

ROLLS LINE kabina prysznicowa 1600x800 mm, wariant L/R, szkło czyste

Kod: RL1615RL3215



Podstawowe informacje

Marka: Polysan
Seria: ROLLS LINE

Rozmiary

Szerokość: 1600 mm
Wysokość: 2000 mm
Głębokość: 800 mm

Właściwości

Kolor profilu: Chrom - Aluminium polerowane
Kształt: Kabiny prysznicowe prostokątne
Typ otwierania: Przesuwne
Kierunek otwierania: Uniwersalne
Szerokość wejścia: 675 mm
Rodzaj szkła: Szkło CZYSTE
Wykończenie szkła: Antidrop
Grubość szkła: 8 mm
Właściwości: Bezprofilowe
Waga / szt.: 73.0 kg
Opakowanie: 2 szt.
Gwarancja: 2 lata

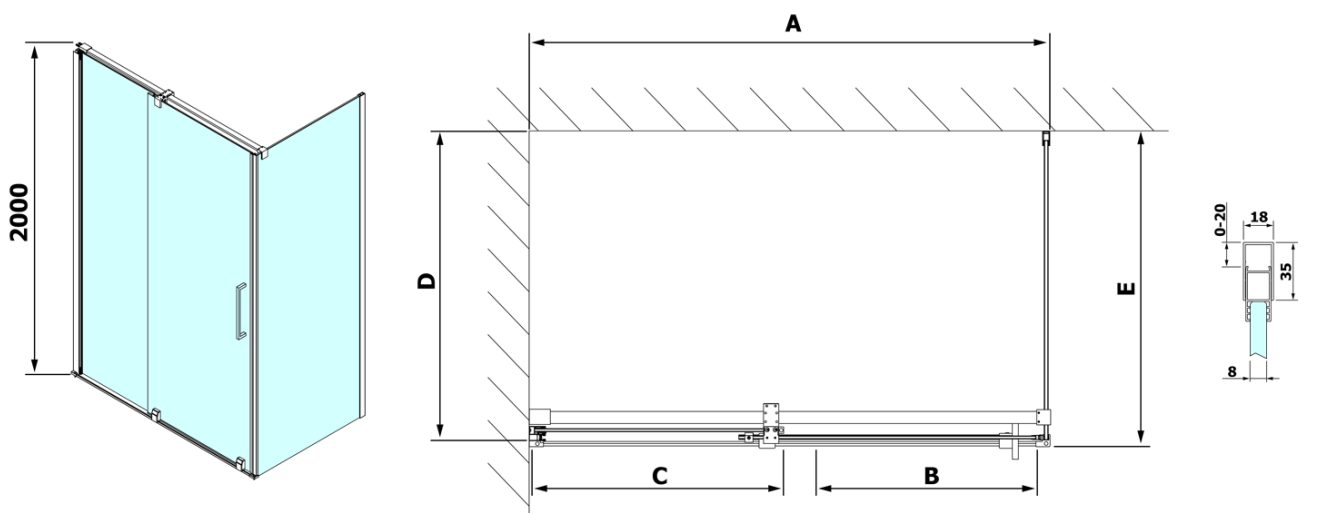


Części zamienne

ALTIS LINE/ROLLS LINE/DRAGON Zestaw zaślepek na śruby (Kod: NDAL03)
ROLLS LINE Uszczelka dolna pod szkło pełne (Kod: NDRL03)
ROLLS LINE rękojeść (Kod: NDRL-MADLO)
VOLCANO/ROLLS LINE uszczelka magnetyczna (Kod: NDGV02)
ROLLS LINE L/P końce profilu do pojazdów (Kod: NDRL05)
ROLLS LINE Uszczelka pionowa (Kod: NDRL02)
ROLLS LINE Uszczelka dolna (Kod: NDRL01)
ROLLS LINE profil do pojazdów (Kod: NDRL04)

ROLLS LINE kabina prysznicowa 1600x800 mm, wariant L/R, szkło czyste

Karta techniczna



Model	D	E
RL3215	765-785	780-800
RL3315	865-885	880-900
RL3415	965-985	980-1000

Model	A	B	C
RL1115	1070-1110	425	~500
RL1215	1170-1210	475	~550
RL1315	1270-1310	525	~600
RL1415	1370-1410	575	~650
RL1515	1470-1510	625	~700
RL1615	1570-1610	675	~750

