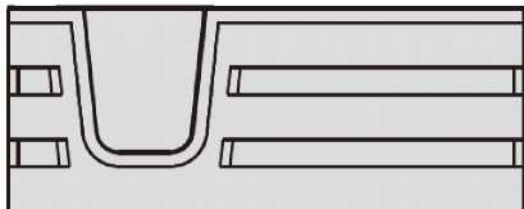
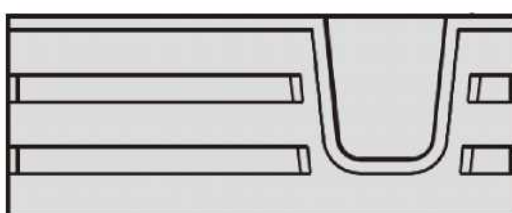


WANNA Z DRZWIAMI – INSTRUKCJA MONTAŻU I OBSŁUGI

G9025



G9026



SPRAWDŹ SWOJĄ WANNE PRZED PRZYSTĄPIENIEM DO MONTAŻU

Wszystkie wanny są testowane w fabryce przy użyciu wody i przeszły pozytywnie kontrolę.

1. Sprawdź, czy wszystkie śruby są dobrze dokręcone; w razie potrzeby należy je dokręcić!
2. Należy sprawdzić wannę ze wszystkich stron.

UWAGA:

1. Przed napełnieniem wanny wodą należy sprawdzić, czy drzwi wanny są zamknięte i czy zamek drzwi jest prawidłowo zamknięty.
2. Przed otwarciem zamka drzwi sprawdź, czy woda całkowicie odpłynęła.
3. Nie dokręcaj żadnych części zbyt mocno. Nie używaj środków czyszczących o działaniu ściernym; używaj łagodnego, płynnego środka czyszczącego.

Otwieranie i zamykanie odpływu.

Aby otworzyć odpływ, przekręć pokrywę w kierunku przeciwnym do ruchu wskazówek zegara.
Aby zamknąć odpływ, przekręć pokrywę zgodnie z ruchem wskazówek zegara.

Uwaga: Jeżeli poziom wody przekroczy poziom maksymalny, zostanie ona odprowadzona przez przelew.



PRZYGOTOWANIE DO MONTAŻU

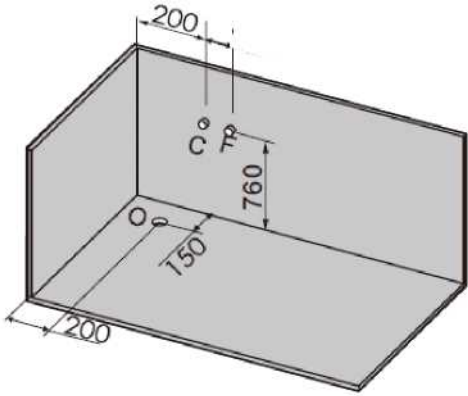
Schemat instalacji:

1. Zewnętrzny gwint przyłącza wody ciepłej i zimnej powinien znajdować się 150 mm nad krawędzią wanny.
2. Aby zapewnić swobodny odpływ wody, wymagany jest syfon wannowy o średnicy 6/4" oraz rura DN 050 (lub rura elastyczna).
3. Sprawdź powierzchnię podłogi, na której ma zostać zainstalowana wanna.
 - a. Oczyszczyć obszar z brudu i zanieczyszczeń.
 - b. Użyj poziomicy, aby sprawdzić, czy podłoga jest równa.
 - c. Jeśli podłoga nie jest równa, wyreguluj wszystkie nóżki z regulacją wysokości tak, aby wanna była idealnie wypoziomowana.

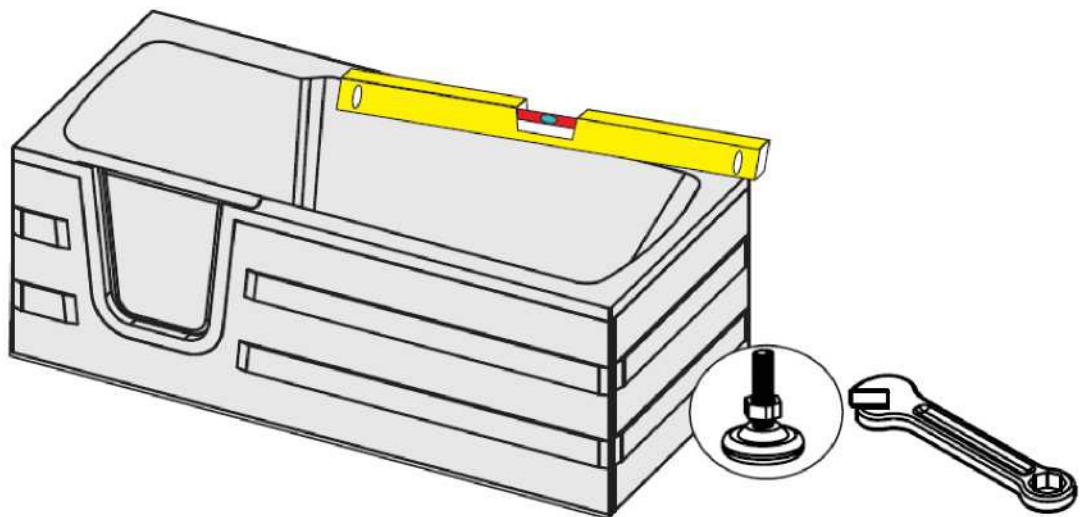
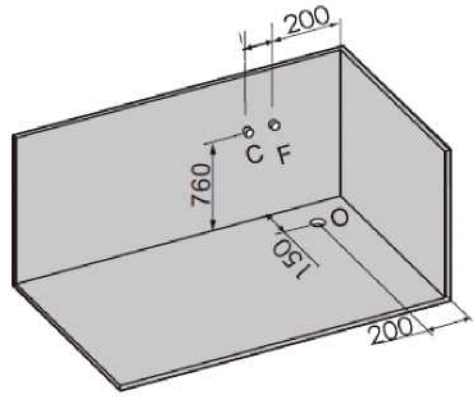
UWAGA: Ważne jest, aby wszystkie nóżki dotykały podłogi i były wypoziomowane, aby system drzwi działał prawidłowo.

1. Sprawdź, czy rury spustowe są „ułożone” we właściwym miejscu.
2. Upewnij się, że wanna znajduje się we właściwym miejscu, zgodnie z Twoimi rzeczywistymi wymaganiami.
3. Zalecamy syfon BW o średnicy 6/4" (DN 050) (brak w zestawie).
4. Należy zostawić odpowiednią ilość miejsca na odpływ (zalecane 50 mm).

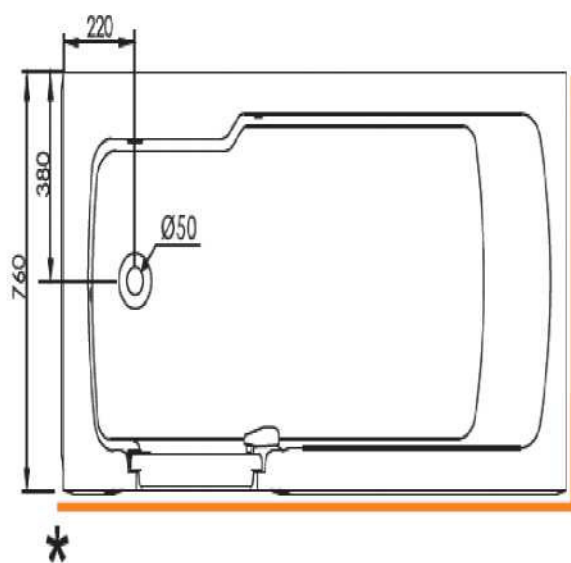
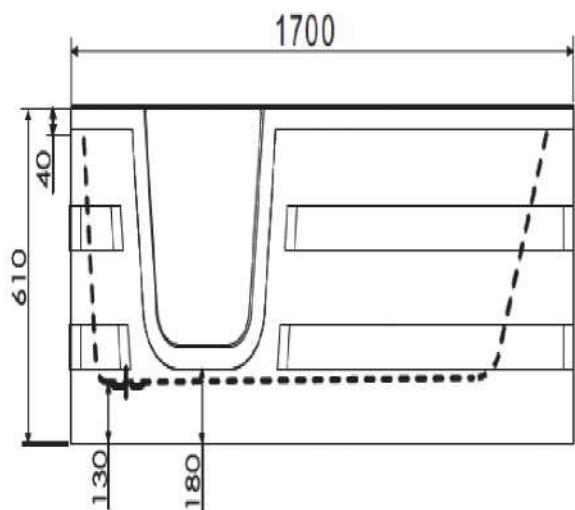
1700x760x610mm L



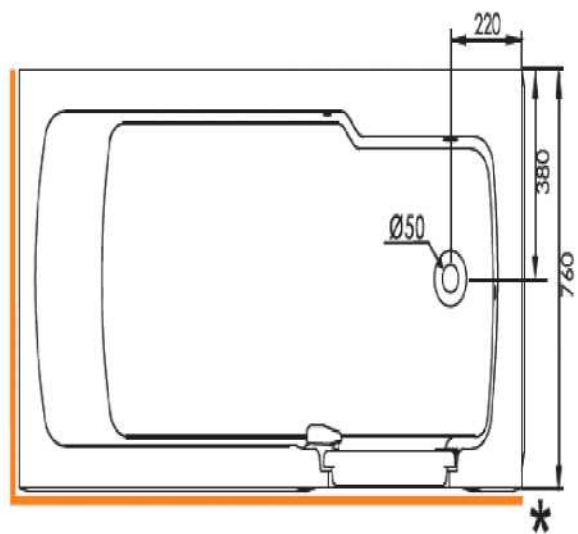
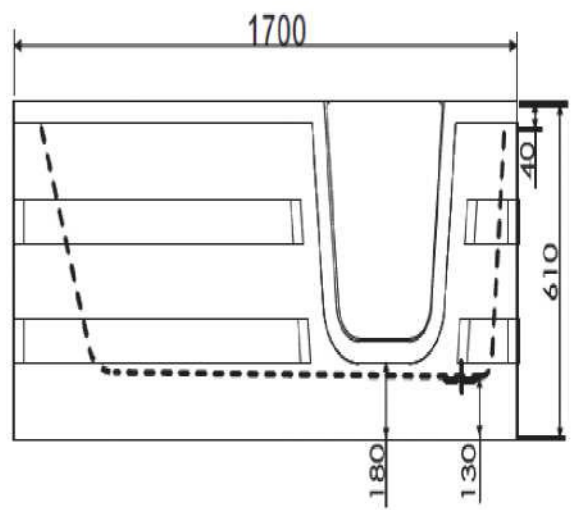
1700x760x610mm R



1700x760x610mm L



1700x760x610mm R



UWAGA

Przednie i boczne osłony są wstępnie zmontowane lub przykręcone na stałe.

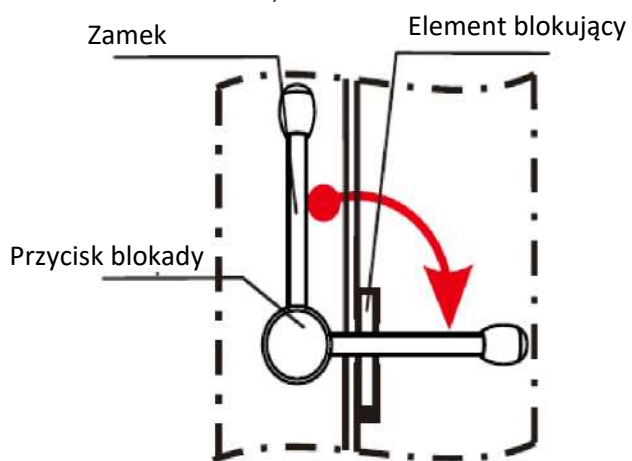
INSTRUKCJA OBSŁUGI ZAMKA DRZWI

Kroki zamykania drzwi

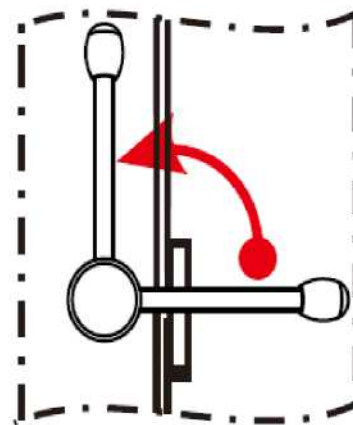
Zamknij drzwi i przestaw zamek w dół.

Kroki otwierania drzwi

Podnieś zamek, otwórz drzwi.



Zamykanie



Otwieranie

UWAGA:

- Przed napełnieniem wanny wodą należy upewnić się, że drzwi wanny są szczelnie zamknięte. W przeciwnym razie woda może wyciekać.
- Przed wyjściem z wanny i odblokowaniem drzwi należy upewnić się, że woda została całkowicie odprowadzona.