

PL Instrukcja montażu

Quick Line
Schnell-Montage

Niezatwierdzony do użytku komercyjnego!
Instalacja nie jest dozwolona w pobliżu basenów lub w agresywnej atmosferze!



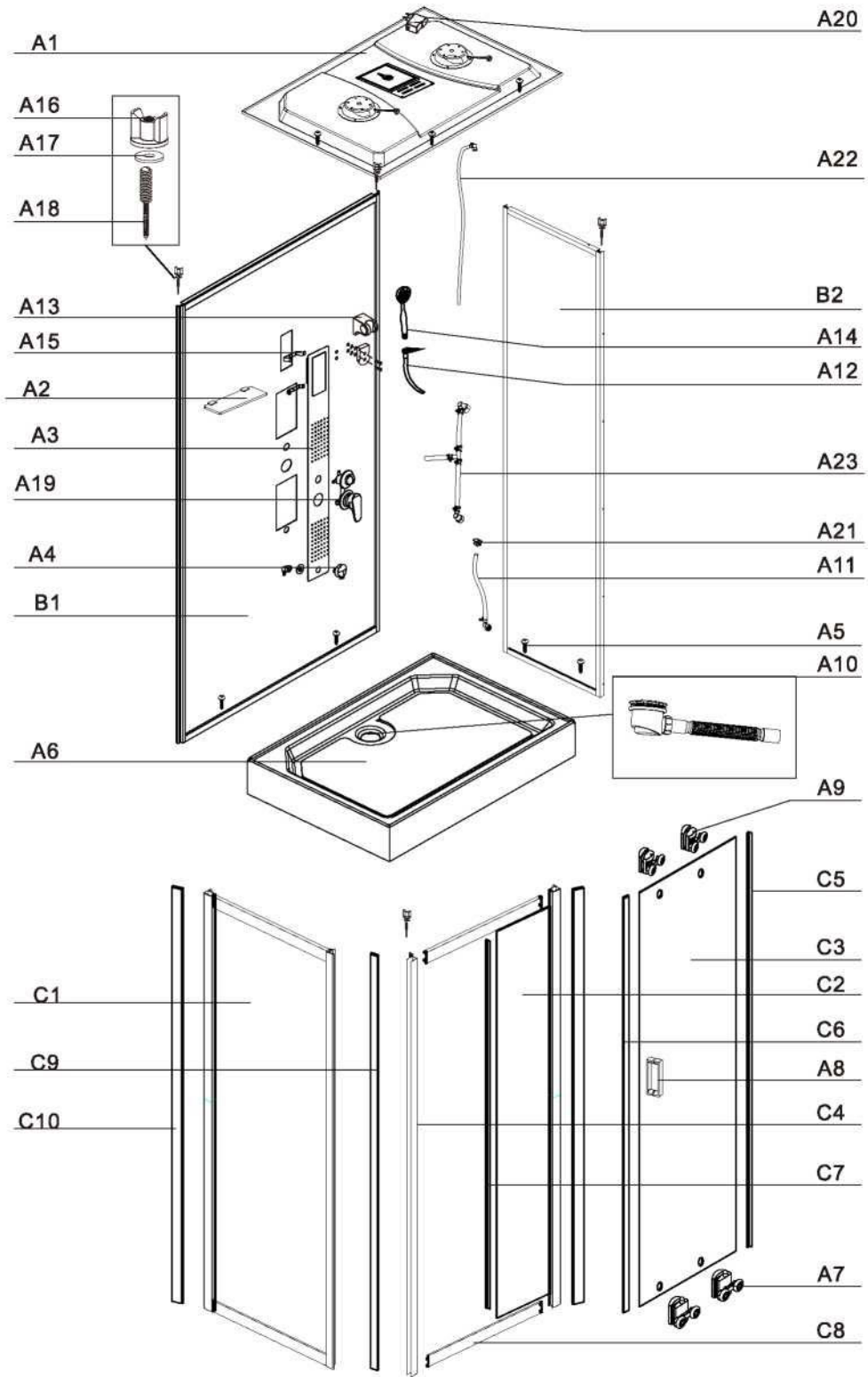
Symbolfoto

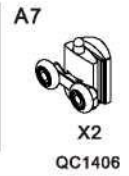
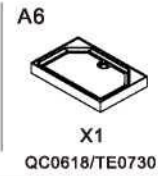
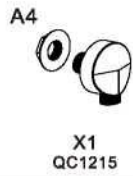
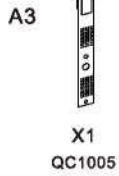
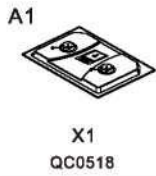
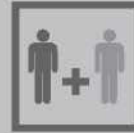
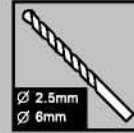
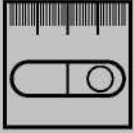
Do budowy wymagane są dodatkowe elementy:

- 2 elastyczne węże (zimna i gorąca woda)
- 1 elastyczna rura

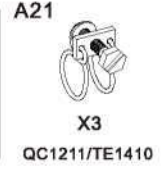
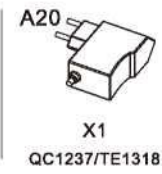
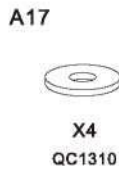
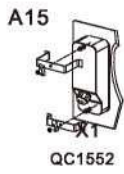
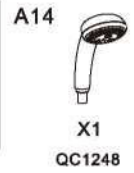
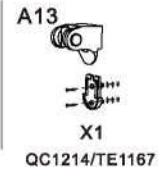
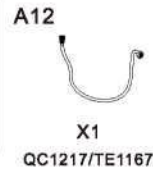
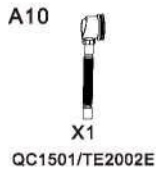
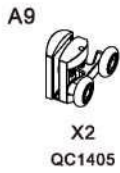
SANOTECHNIK[®]

INTERNATIONAL
WWW.SANOTECHNIK.COM





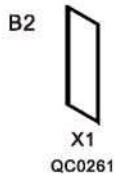
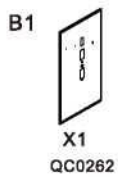
1/3



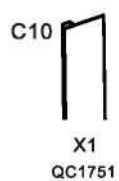
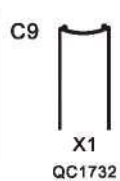
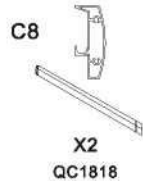
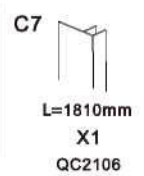
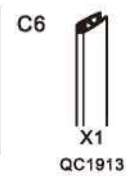
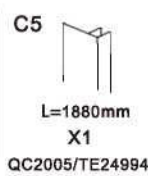
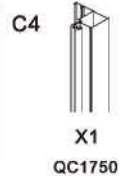
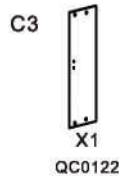
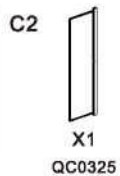
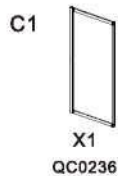
2/3



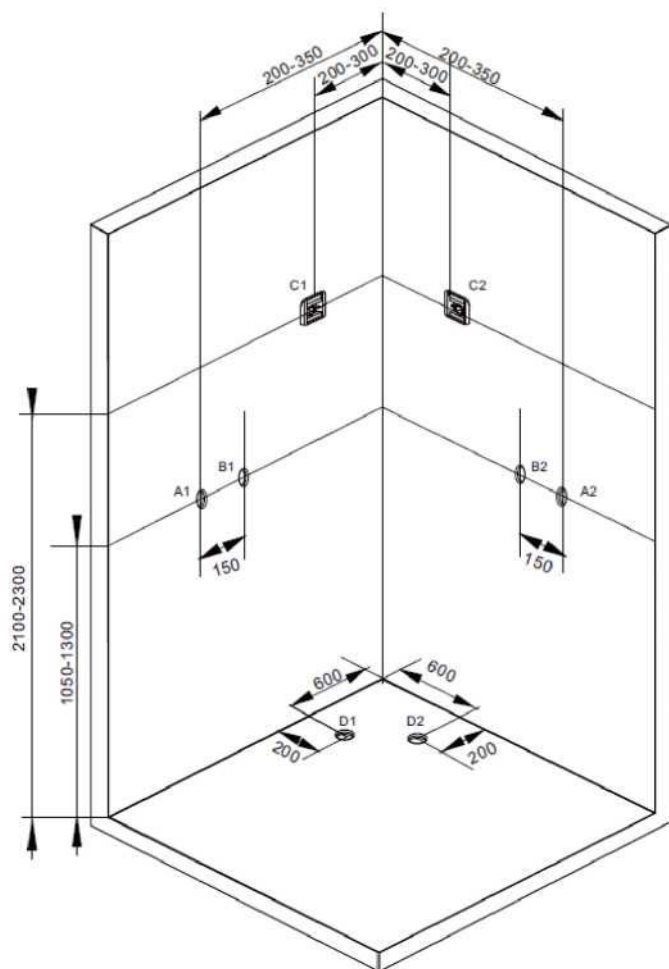
2/3



3/3



PODŁĄCZENIA



POLSKI

A1/A2 - Ciepła woda

B1/B2 - Zimna woda

C1/C2 - Podłączenie elektryczne zgodnie z lokalnymi przepisami

D1/D2 - Podłączenie do odpływu, odległość może różnić się o ok. 100mm!

- łazienka musi być całkowicie wyłożona kafelkami i wyrównana.
- wysokość pomieszczenia musi wynosić co najmniej 2,30 m
- odpływ musi znajdować się około 2 cm poniżej poziomu podłogi.
- przyłącza wody muszą być zlicowane z płytkami.
- podłączenie elektryczne należy wykonać w obudowie wodoodpornej

WAŻNE!

Klient musi zawsze zadbać o to, aby kompletna kabina prysznicowa została zamontowana w taki sposób, aby była do niej swobodny dostęp podczas wszelkich prac konserwacyjnych lub naprawczych.

Kompletną kabinę prysznicową można montować lub instalować wyłącznie w pomieszczeniu całkowicie wyłożonym płytkami.

W tym pomieszczeniu musi znajdować się również odpływ podłogowy.

Przedmowa

1. Przed rozpakowaniem kabiny prysznicowej należy sprawdzić opakowanie pod kątem uszkodzeń. Późniejsze reklamacje nie będą uwzględniane. Przed montażem należy również sprawdzić wszystkie części pod kątem uszkodzeń i kompletności. Jeśli masz jakiegokolwiek problemy, skontaktuj się ze sprzedawcą lub z nami w odpowiednim czasie, a otrzymasz satysfakcjonującą odpowiedź. Jakiegokolwiek stłuczenie szyby nie ma nic wspólnego z gwarancją ani rękojmią!
2. Do montażu potrzebne są następujące narzędzia: poziomica, klucz płasko-oczkowy lub podobne!
3. W przypadku szkła tłoczonego lub matowego należy pamiętać, że gładka strona jest montowana od wewnątrz.
4. Każda kabina prysznicowa jest montowana, podłączana, testowana i przepakowywana w fabryce w celach testowych.
5. Ustaw brodzik prysznicowy i za pomocą regulowanych nóżek wyreguluj go tak, aby w brodziku nie pozostała woda. UWAGA: koniecznie przetestuj. Późniejsze reklamacje są wykluczone.
6. Montaż powinien być wykonywany wyłącznie przez uprawnione firmy specjalistyczne (np. instalatorów), w przeciwnym razie gwarancja utraci ważność. (Patrz także uwaga dotycząca podłączenia wody i prądu)
7. Należy przestrzegać załączonej instrukcji montażu, a ewentualne nieszczelności uszczelnić silikonem sanitarnym. Ponadto należy sprawdzić wszystkie śruby, opaski zaciskowe itp. pod kątem wytrzymałości i szczelności. Mogły się poluzować podczas transportu.

MONTAŻ - KONSERWACJA - GWARANCJA - BEZPIECZEŃSTWO I UŻYTKOWANIE

WYMAGANIA DOTYCZĄCE PRYSZNICÓW KOMPLETNYCH (WSZYSTKIE MODELE)

1. INSTALACJA WODNA:

(Na miejscu) Podłączenie może wykonać wyłącznie autoryzowana firma instalacyjna. Należy ściśle przestrzegać przepisów instalacyjnych lokalnych przedsiębiorstw wodociągowych oraz przepisów normy DIN 1988. Na przyłączy kanalizacyjnym należy przewidzieć syfon. UWAGA: Unikać sztywnych połączeń rurowych gotowego prysznica z rurą wodną - ryzyko pęknięcia !!! Linia ta musi być zabezpieczona zaworem. Połączenia muszą być elastyczne, aby w każdej chwili możliwa była niezakłócona konserwacja lub serwis. Temperatura wody wpływającej przez armaturę i natryski może wynosić maksymalnie 60°C. Ciśnienie wody może wynosić maksymalnie 4 bary. Ogólnie rzecz biorąc, w przypadku instalacji wodnych należy przestrzegać wszystkich przepisów prawnych.

2. ODPROWADZENIE WODY: (na miejscu) 40 mm (50 mm)

Pomiędzy syfonem a przyłączem kanalizacyjnym należy ułożyć elastyczną, rozciągliwą część pośrednią (50 cm), tak aby można ją było odsunąć podczas konserwacji lub serwisu.

3. GWARANCJA:

Gwarancja obowiązuje w oparciu o przepisy prawa obowiązujące w dniu zakupu. Części zużywające się, takie jak oświetlenie, bezpieczniki, pompy i elementy elektryczne, nie są objęte jakąkolwiek gwarancją. Wyklucza się komponenty, wkłady, rolki itp., a także komponenty powstałe w wyniku zaniedbania, niewłaściwego użytkowania, zużycia - w wyniku nieprawidłowego czyszczenia, nieprawidłowego montażu lub montażu, konserwacji, uszkodzeń transportowych, przepięć. Wszystkie elementy, które zostały zmontowane podczas montażu, należy zawsze wymienić samodzielnie, w tym np. bezpieczniki, elementy sterujące, wkłady itp. W przypadku braku obowiązku gwarancyjnego naliczone zostaną aktualne stawki obsługi klienta.

4. WARUNKI KORZYSTANIA I PIELĘGNACJI:

Gotową kabinę prysznicową należy zawsze utrzymywać w czystości, aby uniknąć skażenia bakteryjnego. Używaj wyłącznie łagodnych, biologicznych środków czyszczących (bez acetonu, chloru, amoniaku i innych agresywnych środków czyszczących). Zawsze czyść miękką szmatką. Ze względów higienicznych zalecamy wymianę pasków uszczelniających raz w roku.

5. PRZEPISY BEZPIECZEŃSTWA

Niedopuszczalne jest pozostawianie dzieci samych w kabinie prysznicowej. Dzieci również nie powinny ich obsługiwać bez nadzoru osoby dorosłej. W szczególności dzieciom nie wolno bawić się w kabinie bez nadzoru!

UWAGA!

Przed montażem na stałe wykończoną kabinę prysznicową należy ponownie dokładnie sprawdzić pod kątem widocznych uszkodzeń, łącznie z zamontowanymi elementami. To samo dotyczy jakości powierzchni gotowej kabiny prysznicowej; należy również przeprowadzić uruchomienie próbne.

INFORMACJE PRAKTYCZNE

Drogi kliencie, aby móc zagwarantować Ci długotrwałe doznania wellness dzięki naszym produktom, prosimy o zapoznanie się z poniższymi informacjami, a także wszystkimi instrukcjami montażu i instrukcjami obsługi danego produktu.

Należy pamiętać, że gwarancja może zostać udzielona wyłącznie na produkt, a wszelkie reklamacje należy zgłaszać natychmiast.

Ignorowanie wskazówek dotyczących montażu, konserwacji i obsługi produktów SANOTECHNIK zawartych w instrukcji obsługi oznacza także utratę gwarancji.

Uszkodzenia transportowe, nieprawidłowa obsługa oraz błędy w montażu lub montażu nie podlegają gwarancji. Woda może wyciekać także wtedy, gdy ściany kabiny prysznicowe są bezpośrednio narażone na działanie wody.

Pomimo nowoczesnych systemów kranów, możliwe jest kapanie z różnych systemów prysznicowych. W przypadku niskich brodzików prysznicowych w brodziku prysznicowym może pozostać niewielka ilość wody. Jeżeli tylna ściana składa się z kilku części, mogą występować niewielkie różnice w wysokości. Mogą również występować drobne odchylenia w innych częściach. Wszelkie plamy i zadrapania na tylnych panelach można naprawić lakierem do paznokci. Dodatkowo w trakcie produkcji profili mogą pozostać delikatne zarysowania. Ponieważ nasze produkty poddawane są wielokrotnym kontrolom podczas produkcji, w częściach produktu mogą znajdować się niewielkie ilości wody reszkowej.

ROZWIĄZYWANIE PROBLEMÓW — PYTANIA I ODPOWIEDZI:

Armatura przecieka

- Sprawdź uszczelki pomiędzy ścianą a kształtką - muszą być obecne i dobrze zamocowane. Jeżeli kształtka jest już przymocowana do ściany, należy ją zdjąć w celu sprawdzenia. Jeśli nie ma problemów z uszczelkami, sprawdź pozostałe punkty.
- Wkład wewnątrz złączki może być skręcony. W takim przypadku wkład należy wyjąć i umieścić w prawidłowym miejscu przed ponownym podłączeniem lub ponownym montażem złączki.
- Trzy uszczelki wkładu w złączce mogą nie być wystarczająco nasmarowane. W takim przypadku należy wyjąć wkład, nałożyć odrobinę smaru na uszczelki i ponownie zamontować złączkę.
- Wkład może być również brudny lub zwapniony. Może się to zdarzyć również po bardzo krótkim okresie użytkowania. W takim przypadku wkład należy oczyścić lub odkamienić.

Woda rozlewa się na podłogę na zewnątrz kabiny

- Brodzik prysznicowy musi być wypoziomowany. Sprawdź, czy uszczelki i podkładki na śrubach gwintowanych przechodzących przez brodziki są prawidłowo zamontowane (patrz instrukcja montażu). Jeżeli nieszczelność występuje na syfonie, należy sprawdzić, czy syfon jest dokręcony i czy uszczelka pomiędzy syfonem a brodzikiem jest prawidłowo osadzona. Sprawdź węże przyłączeniowe, czy są dokręcone i czy uszczelka jest w porządku.

Woda wypływa z rury łączącej dysze

- Obejmy rurowe mocujące rury do dysz nie są wystarczająco dokręcone. Dokręć je za pomocą szczypic.
- Ciśnienie wody jest wyższe niż 4 bary. Koniecznie obniż ciśnienie! Przewody nie są zaprojektowane na ciśnienie wyższe niż 4 bary.

Woda wypływa z dyszy masującej w kabinie

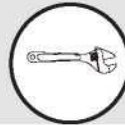
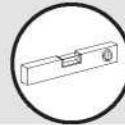
W zależności od dyszy dostępne są następujące opcje:

- Dysza nie jest zamontowana wystarczająco ciasno lub brakuje gumowej uszczelki pomiędzy dyszą a ścianką lub jest ona uszkodzona. Dokręć dyszę lub zamów nową uszczelkę u sprzedawcy.
- Uszkodzony jeden z elementów dyszy. Po zdemontowaniu całej dyszy należy sprawdzić czy nie widać uszkodzeń. Jeżeli uszczelka wewnętrzna i sprężyna są w porządku, zamontuj je ponownie. Jeśli z dyszy nadal wycieka woda, zamów nową dyszę u sprzedawcy.
- Dysza jest źle zamontowana na trójniku lub brakuje uszczelki. W takim przypadku ponownie zamocuj trójnik i upewnij się, że jest uszczelka.

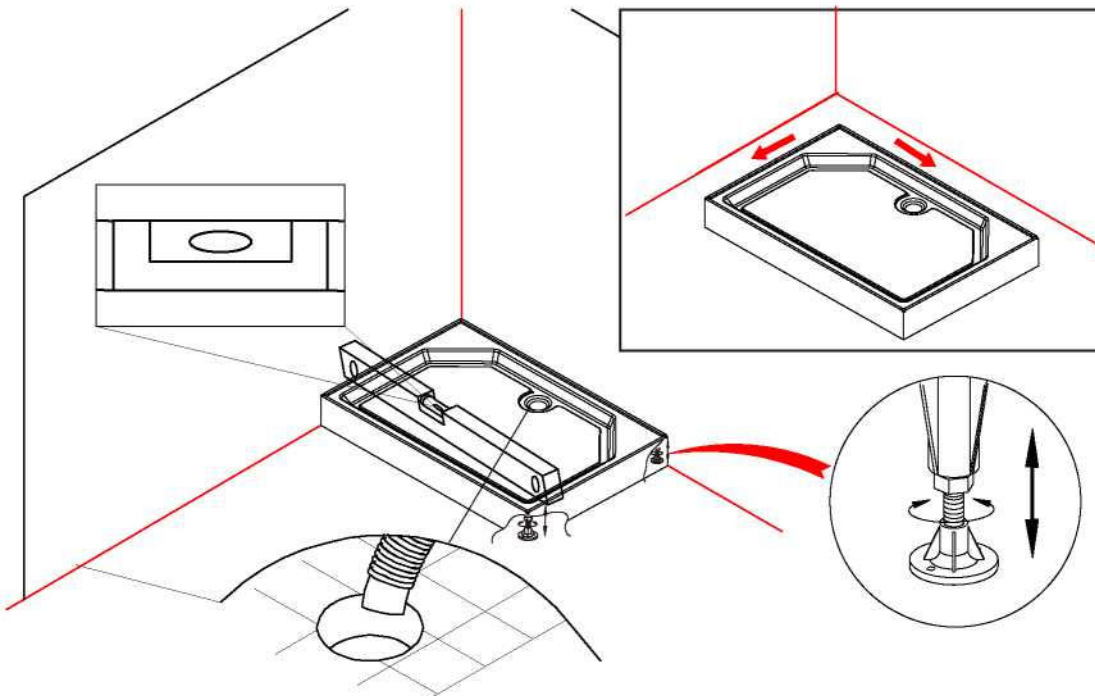
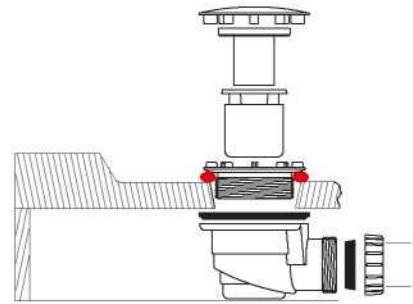
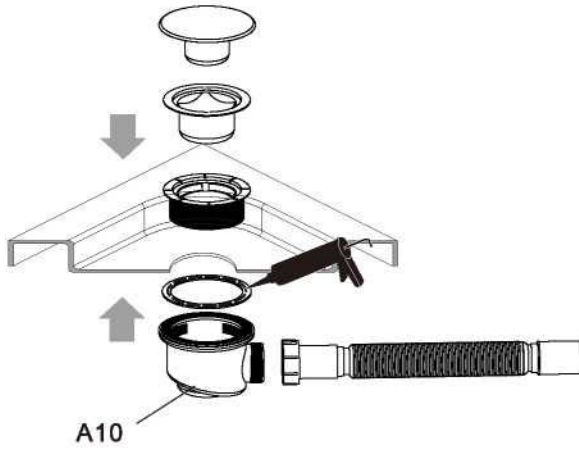
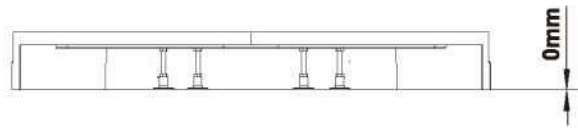
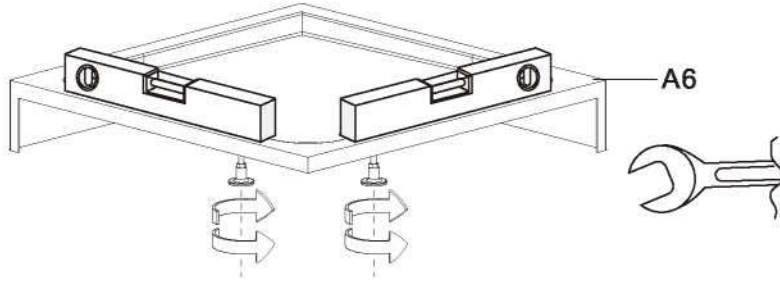
Drzwi nie zamykają się prawidłowo

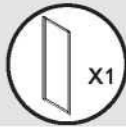
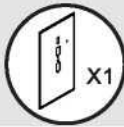
- Najpierw sprawdź zamocowanie rolek. Posiadają u góry podwójne rolki umożliwiające regulację drzwi. Dolne rolki są proste, ale można je rozłożyć. Proszę sprawdzić czy rolki ślizgają się prawidłowo w prowadnicach.
- Profil nie może być dociskany równomiernie na całej długości szklanej ścianki. W takim przypadku należy go mocno docisnąć na całej długości.
- Dwa bieguny magnetyczne elementów mocujących mogą się od siebie odpychać. W takim przypadku usuń jeden z dwóch zatrząsków magnetycznych i zamocuj go ponownie w przeciwnym kierunku.

Jeśli wystąpią inne problemy z kabiną, skontaktuj się ze sprzedawcą.

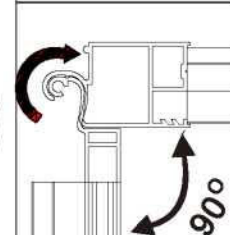
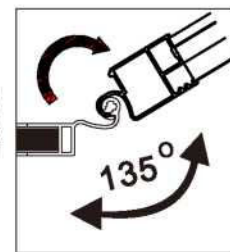
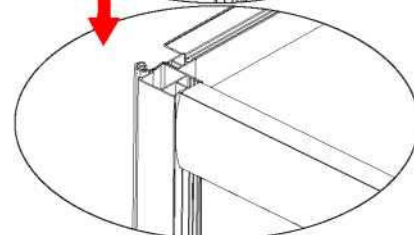
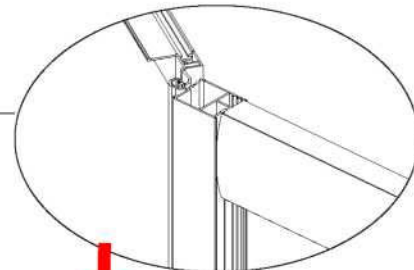
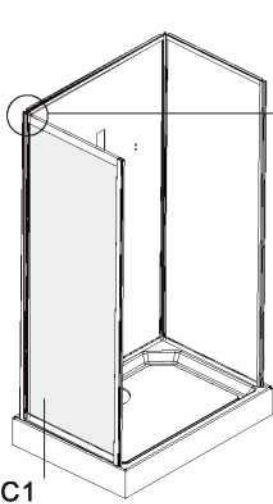
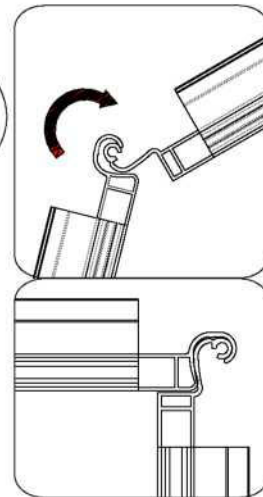
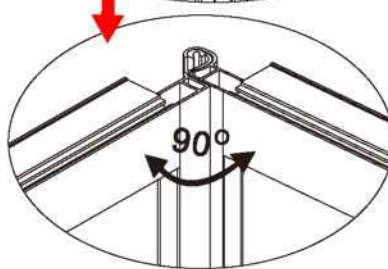
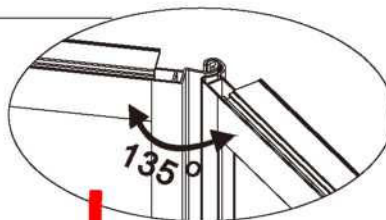
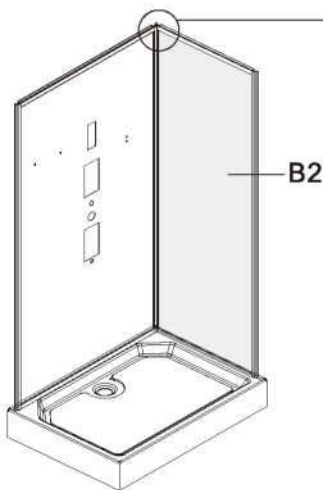
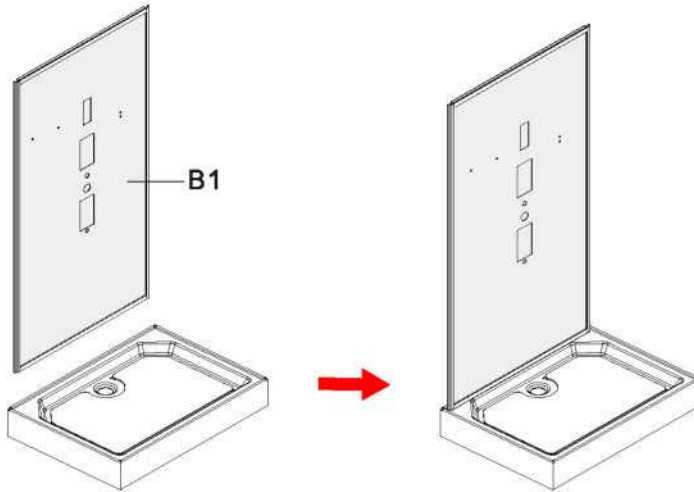


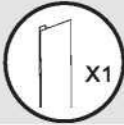
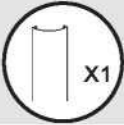
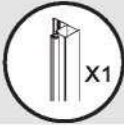
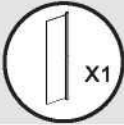
1



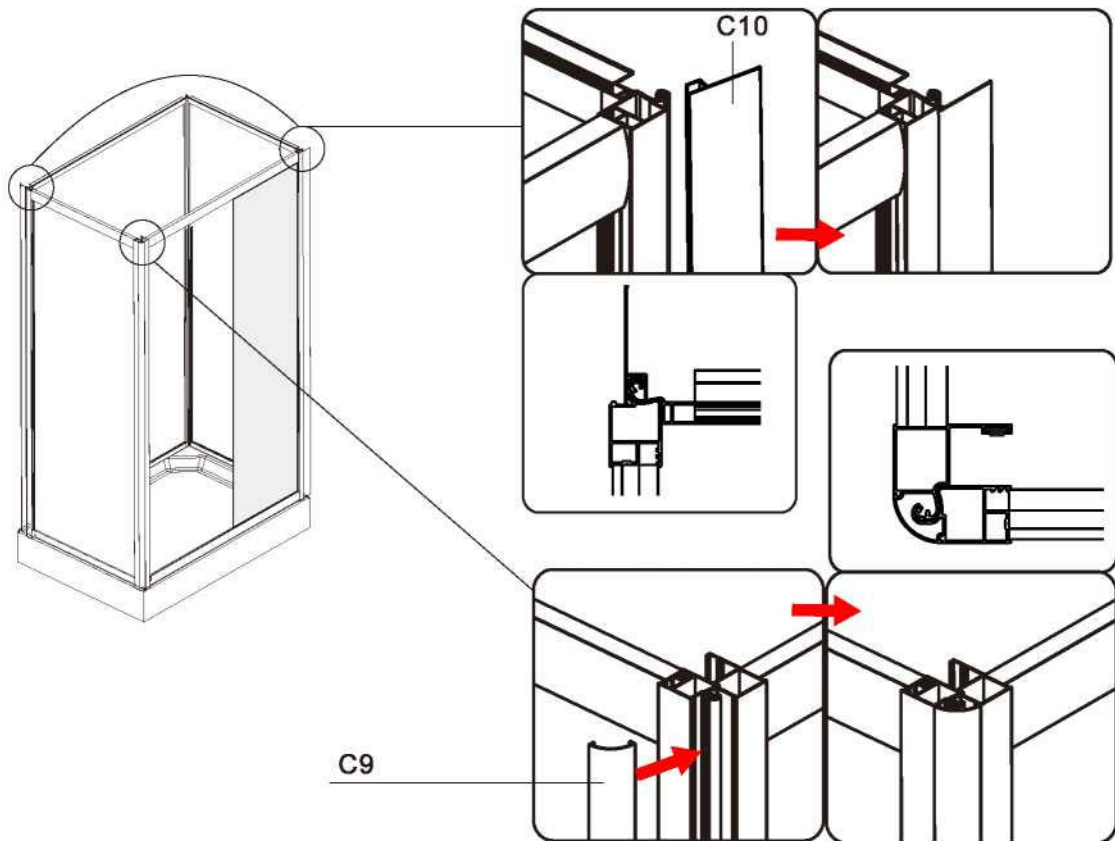
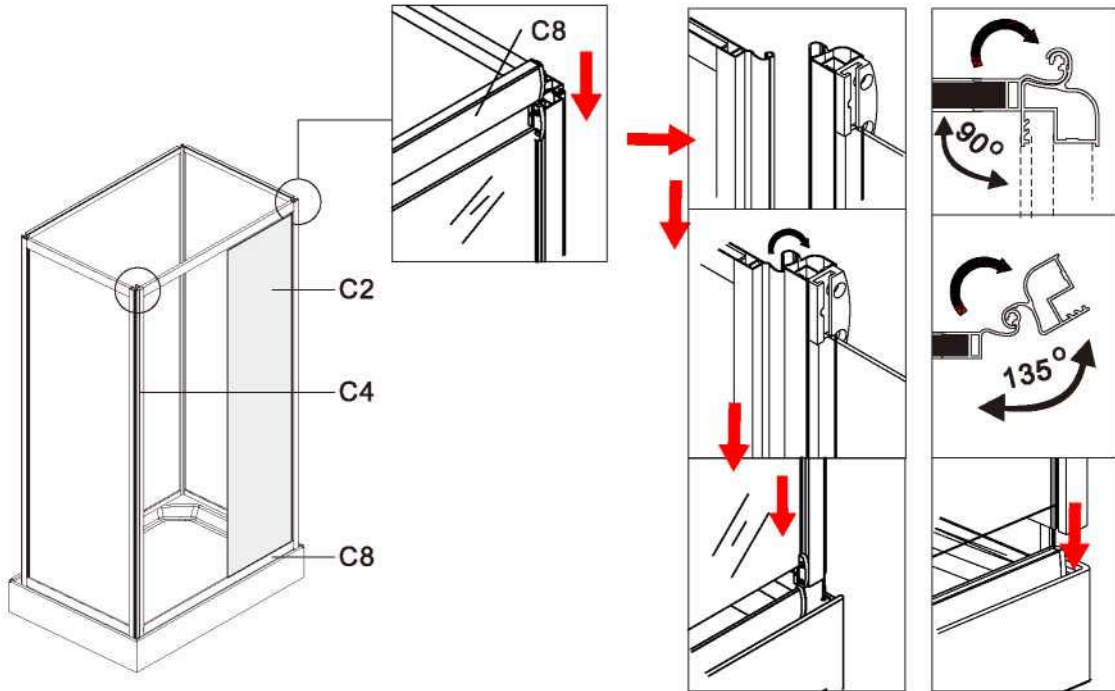


2





3





X1

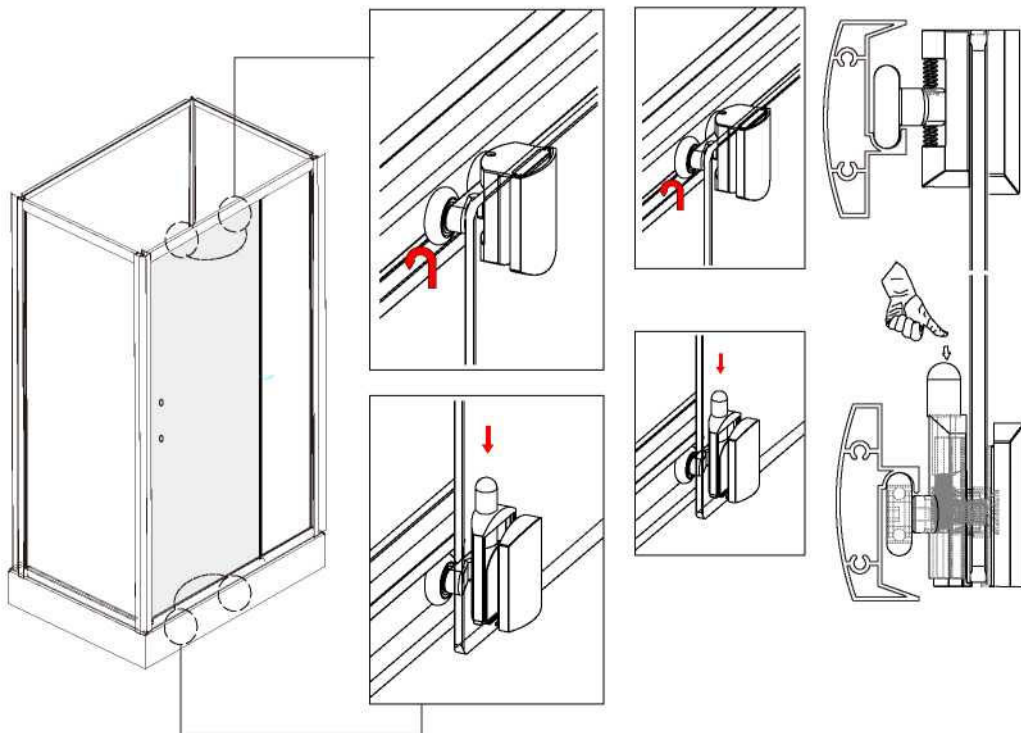
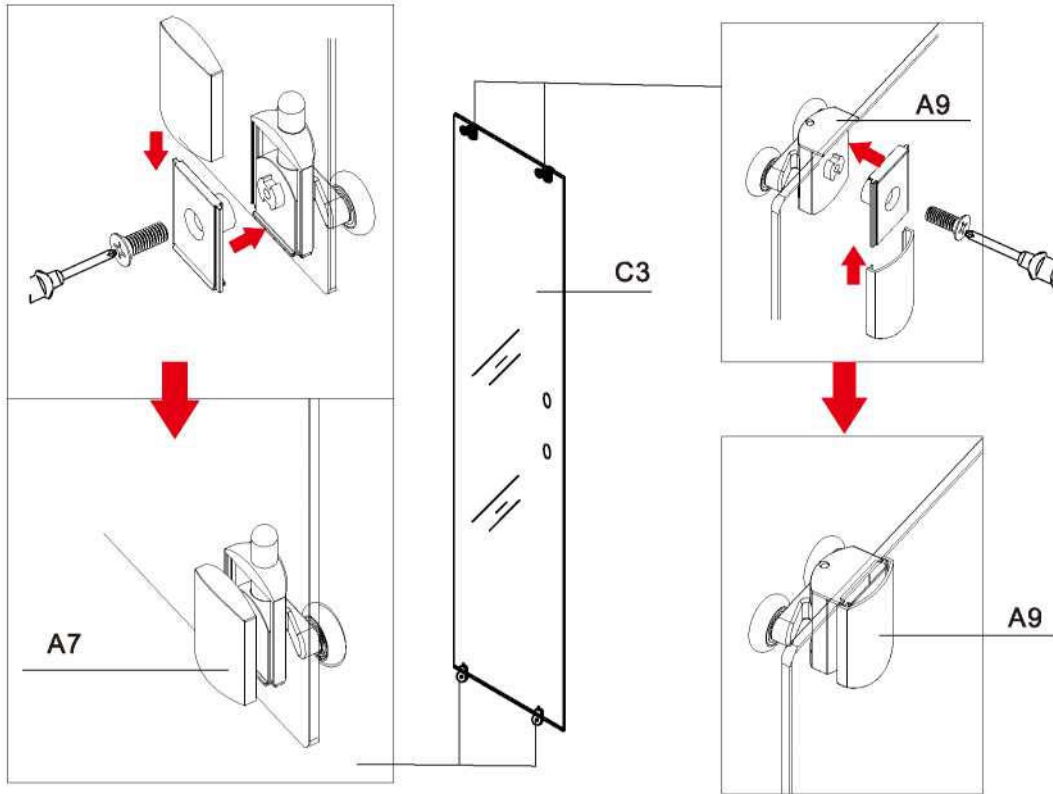


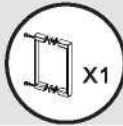
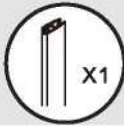
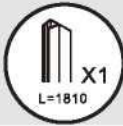
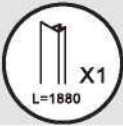
X2



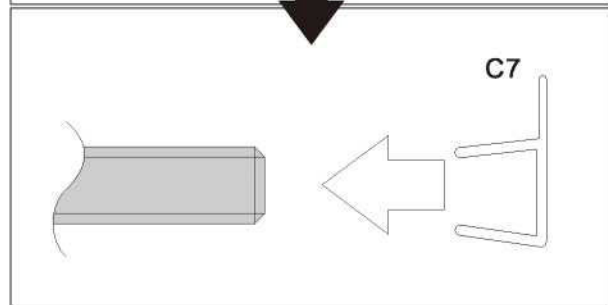
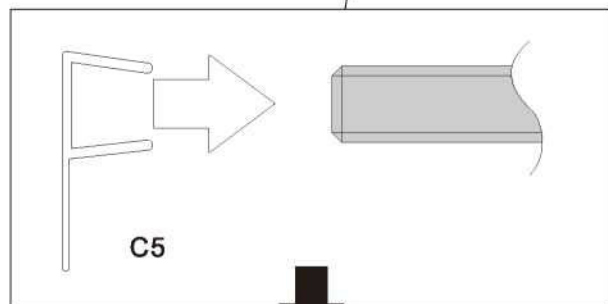
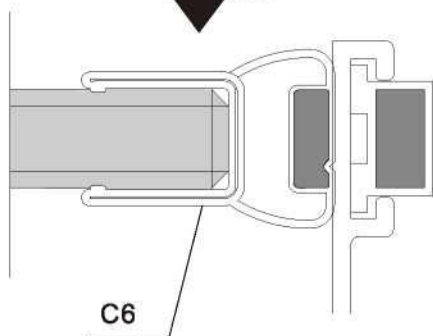
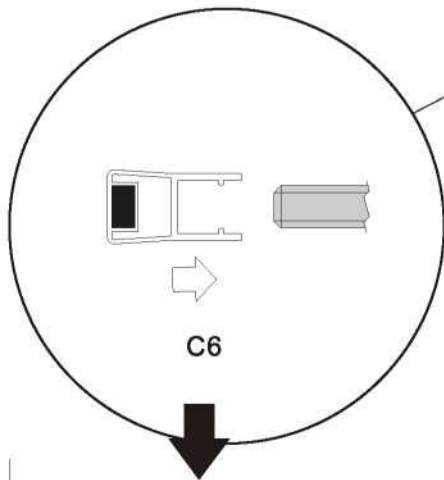
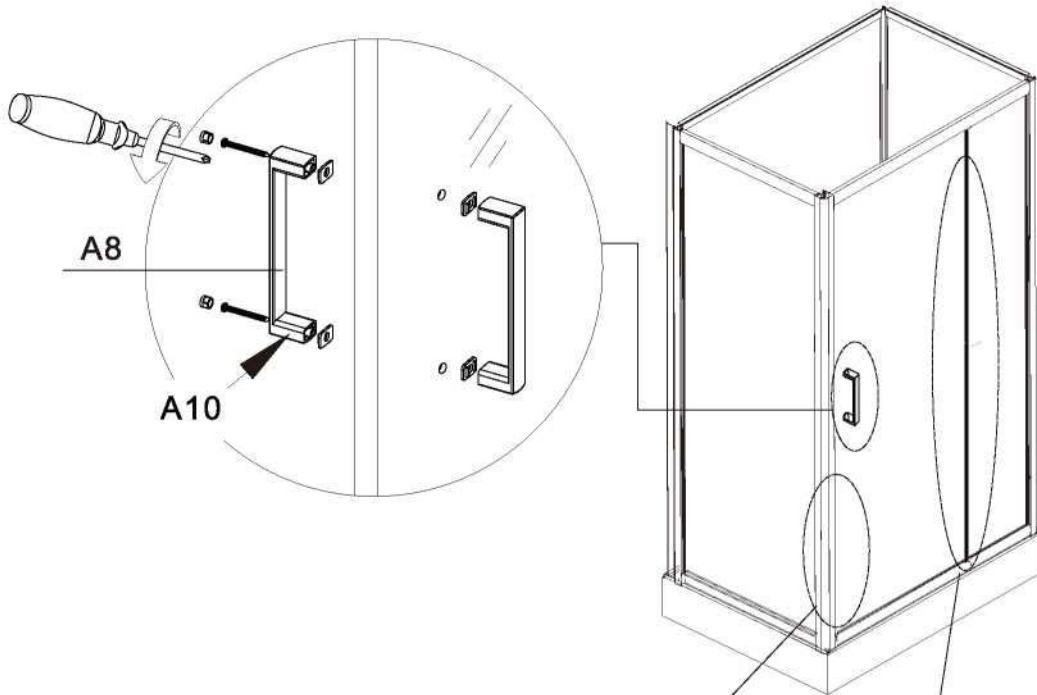
X2

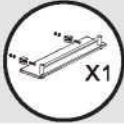
4



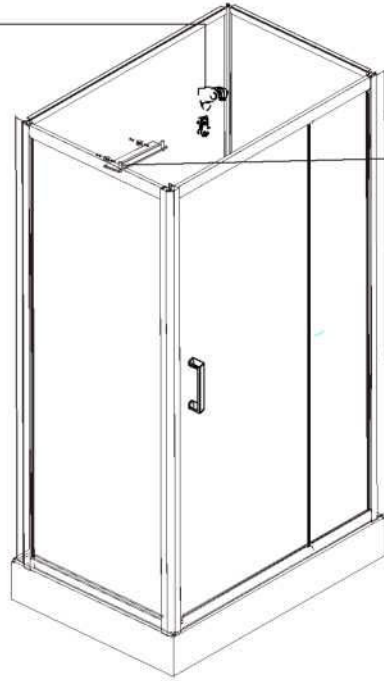
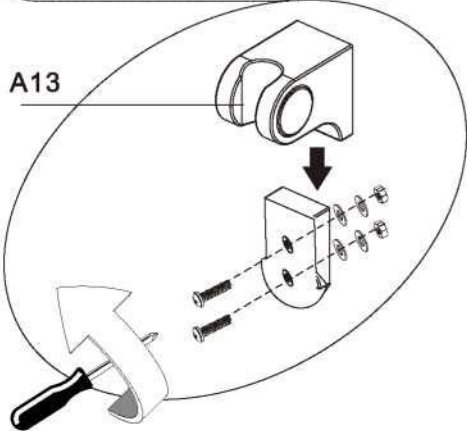
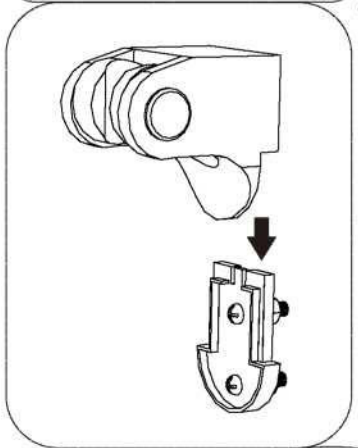
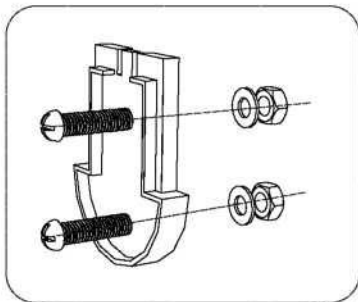
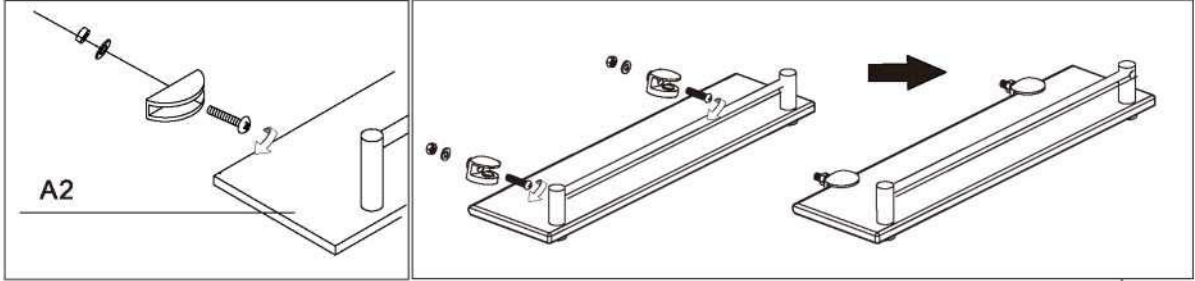


5



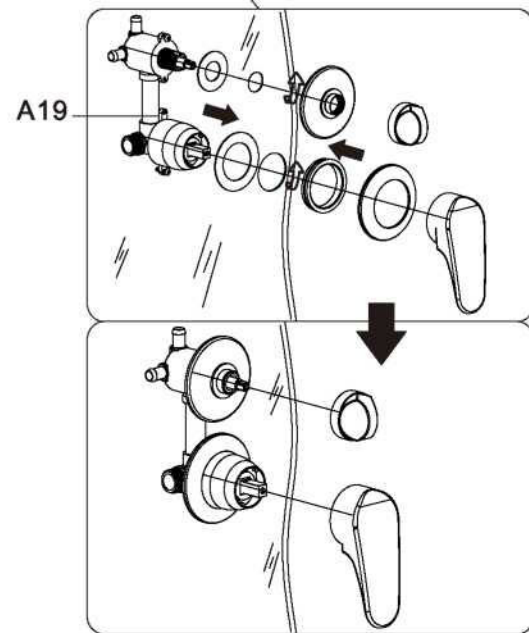
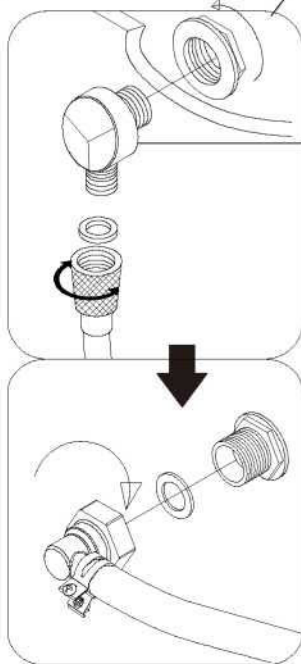
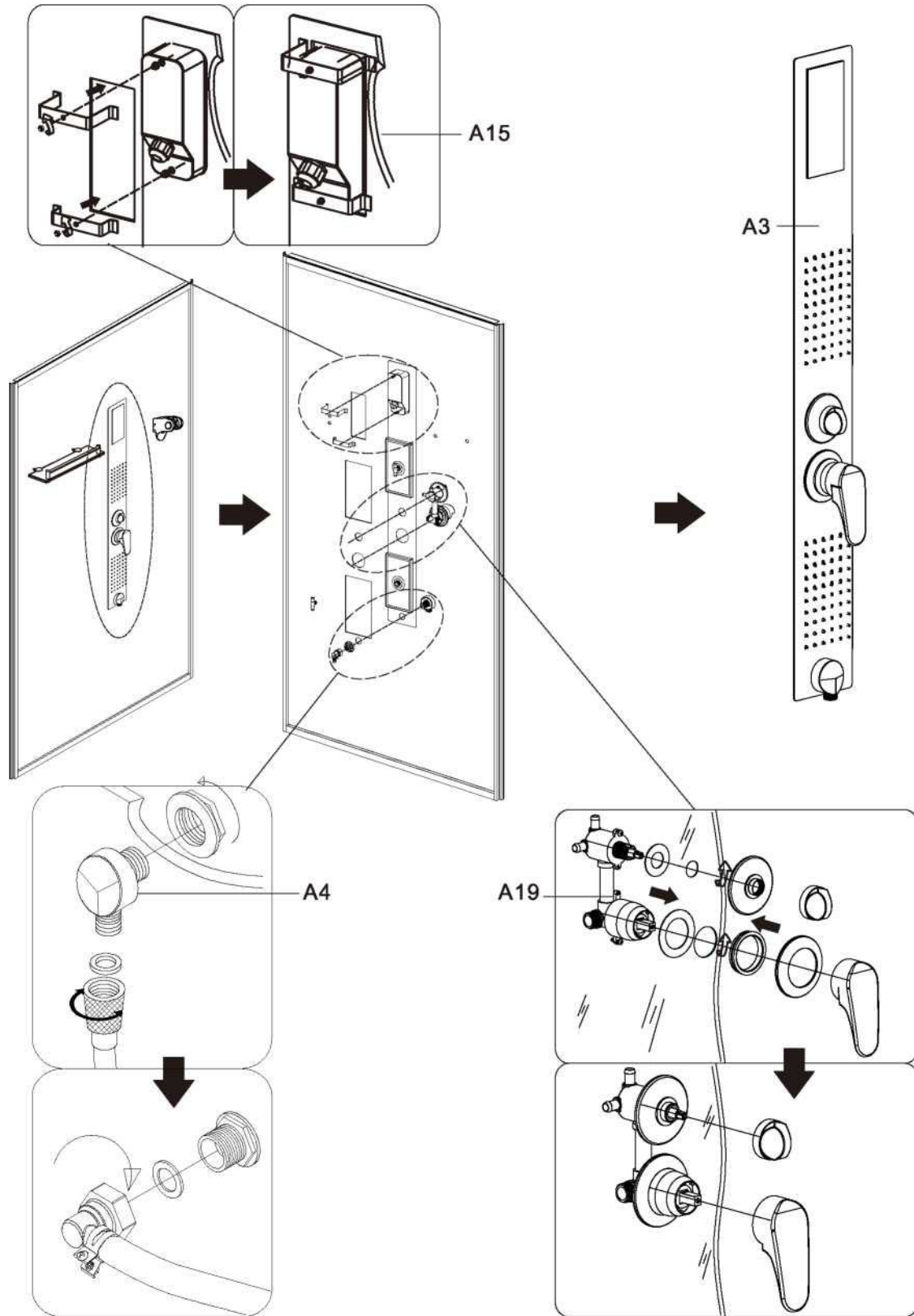


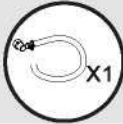
6



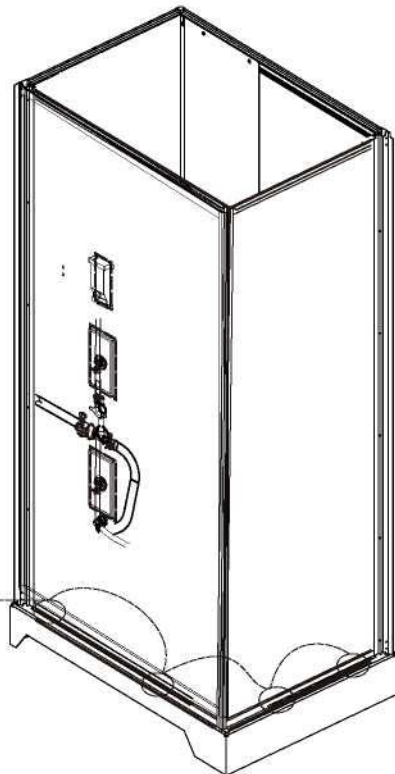
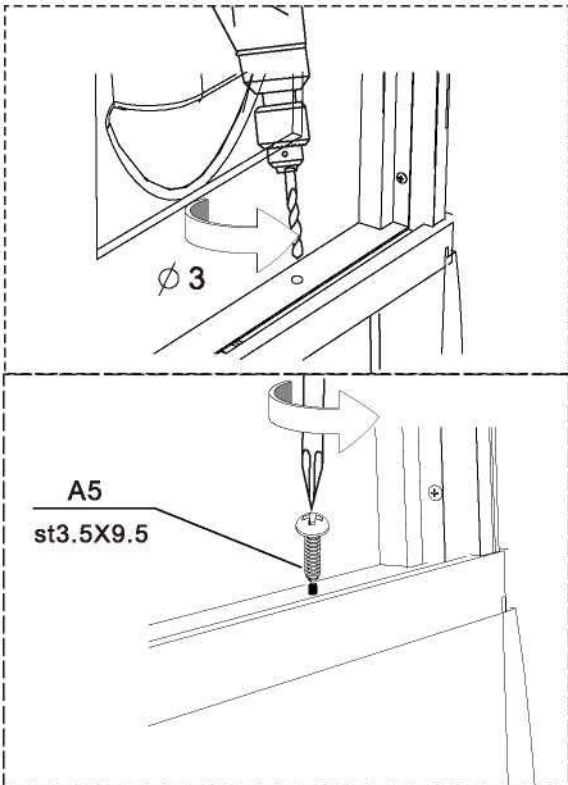
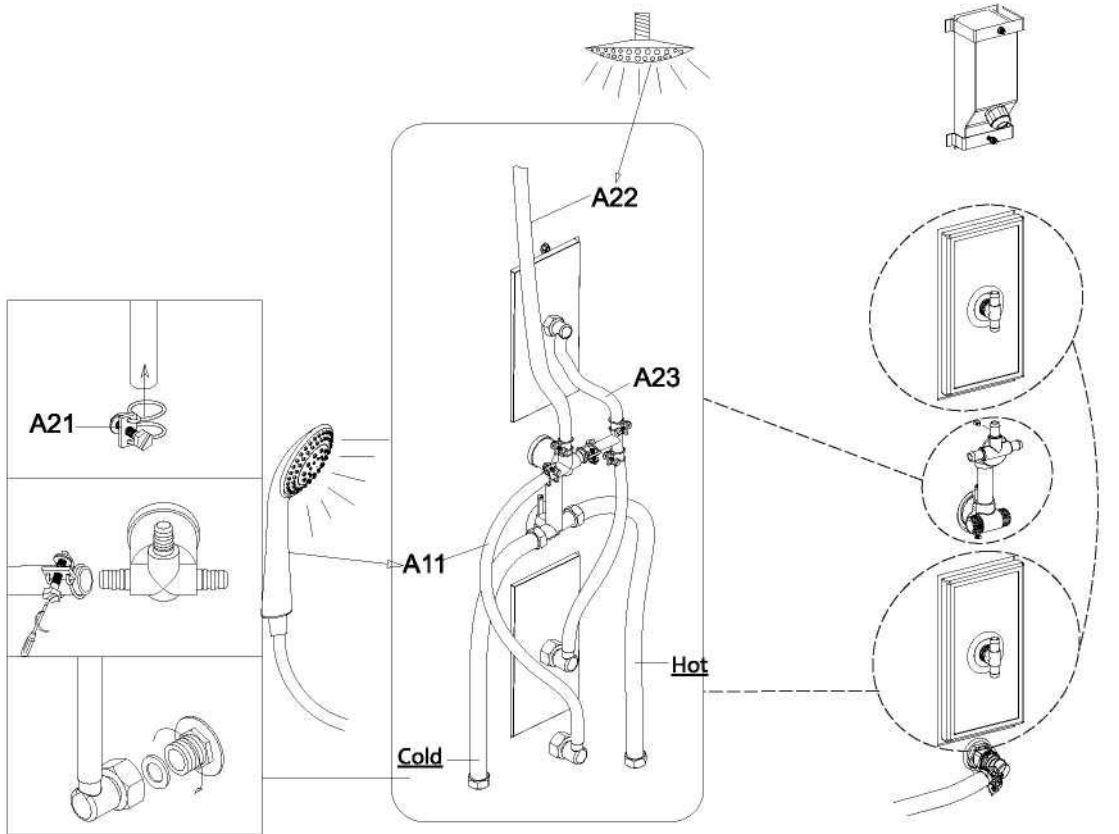


7



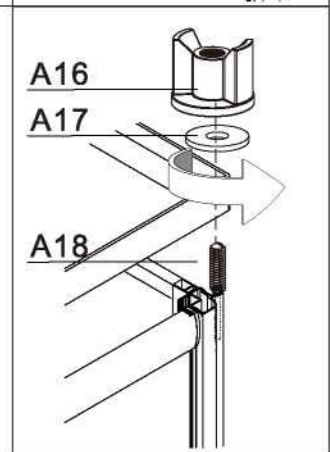
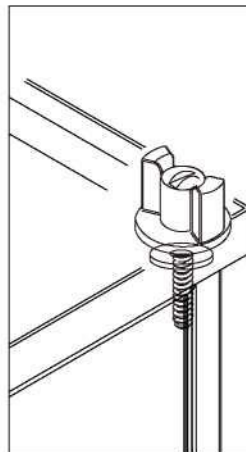
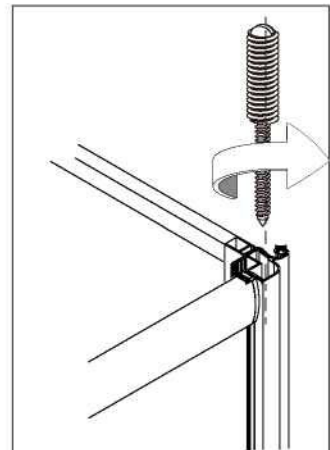
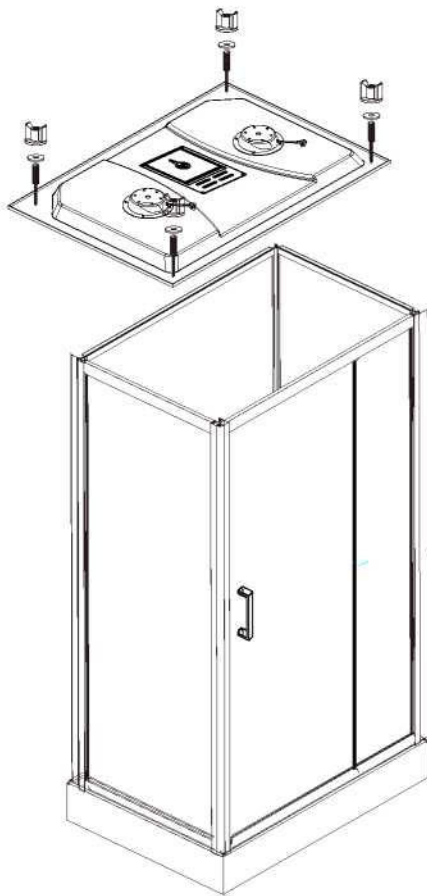
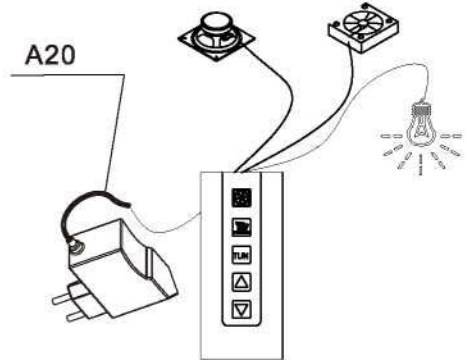
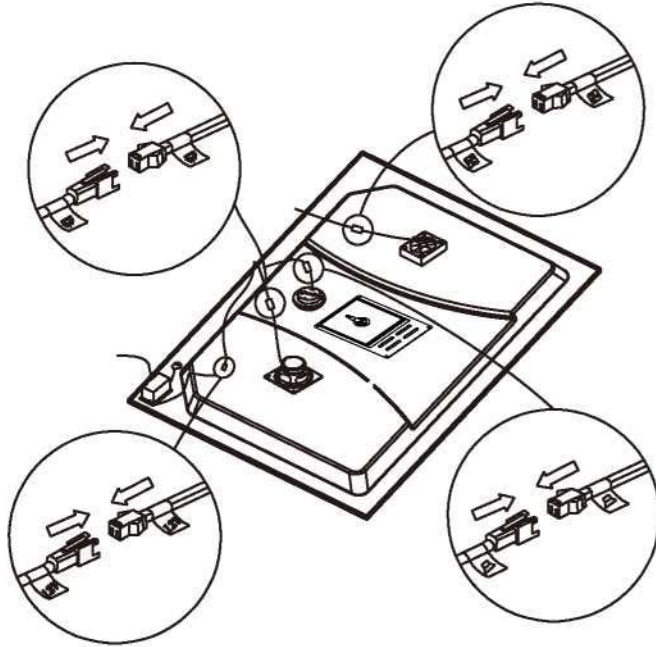


8



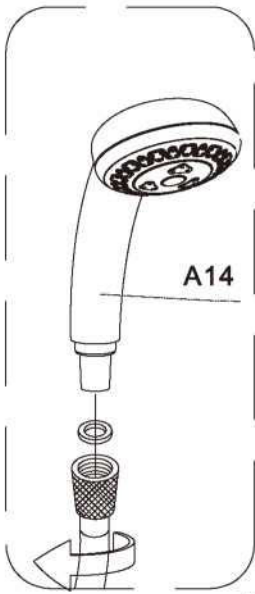
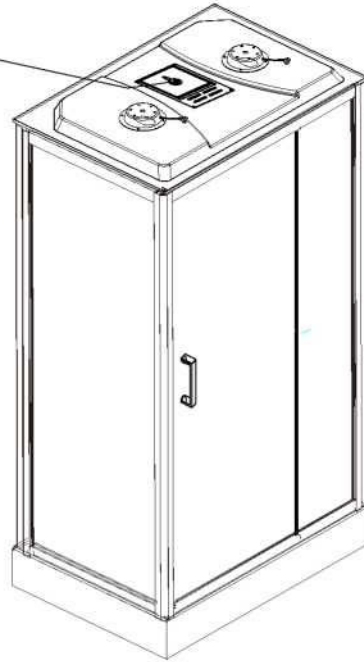
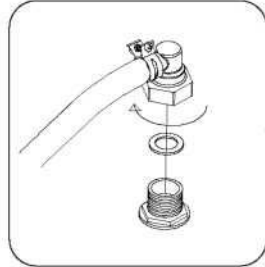


9



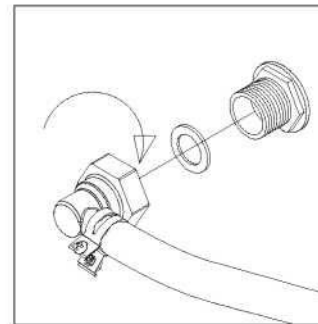
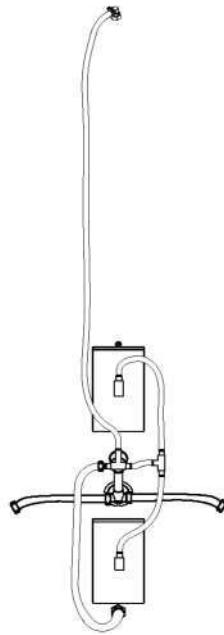
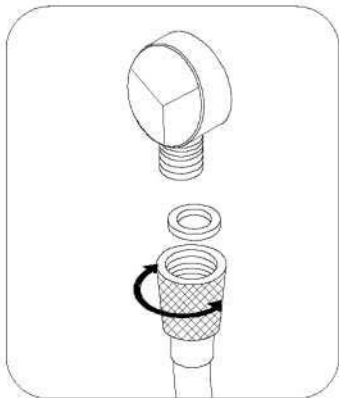
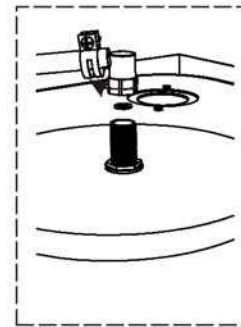


10



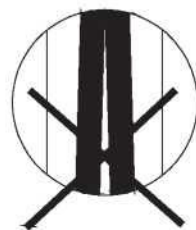
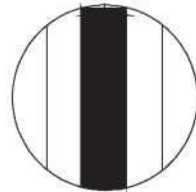
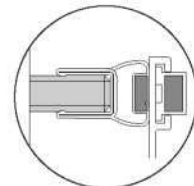
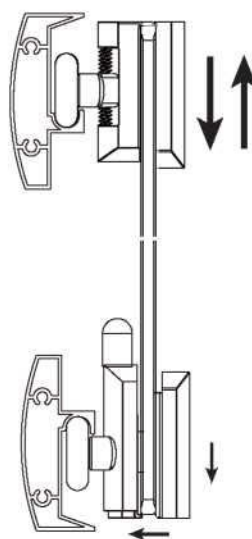
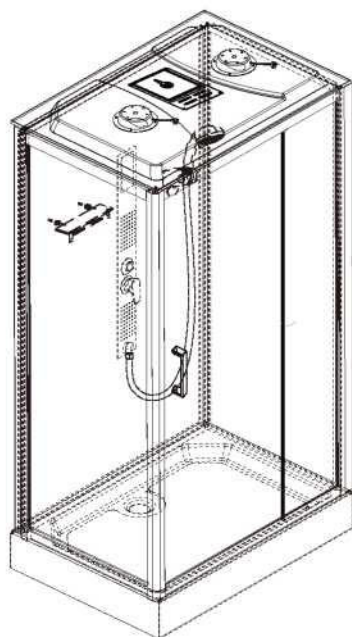
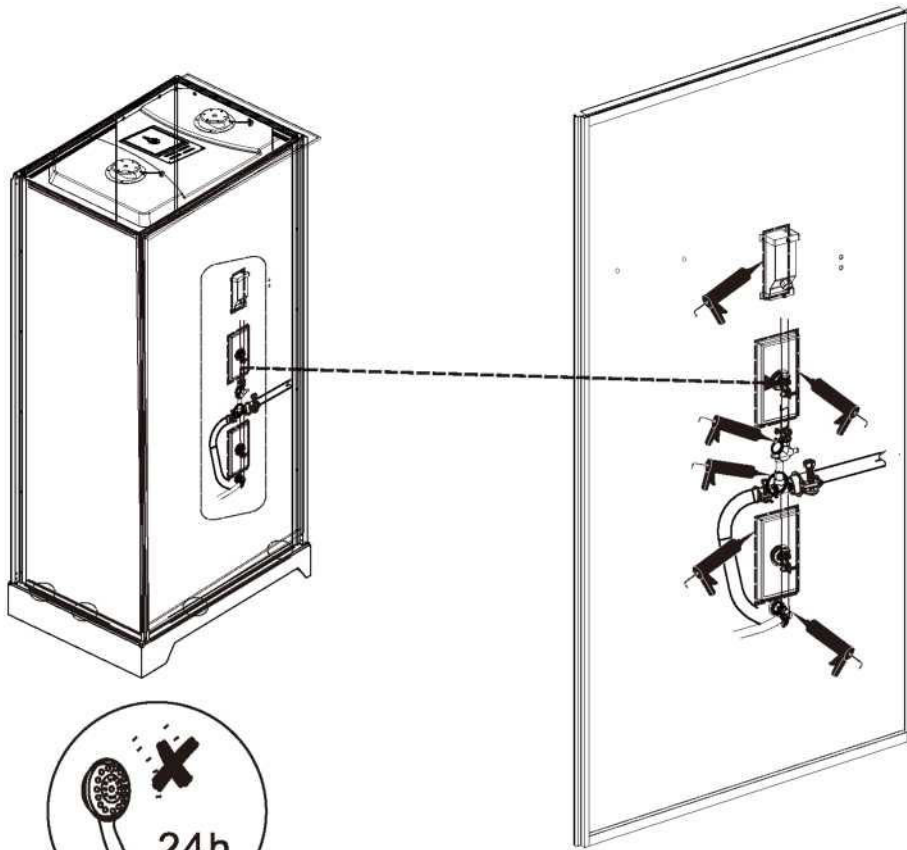
A14

A12

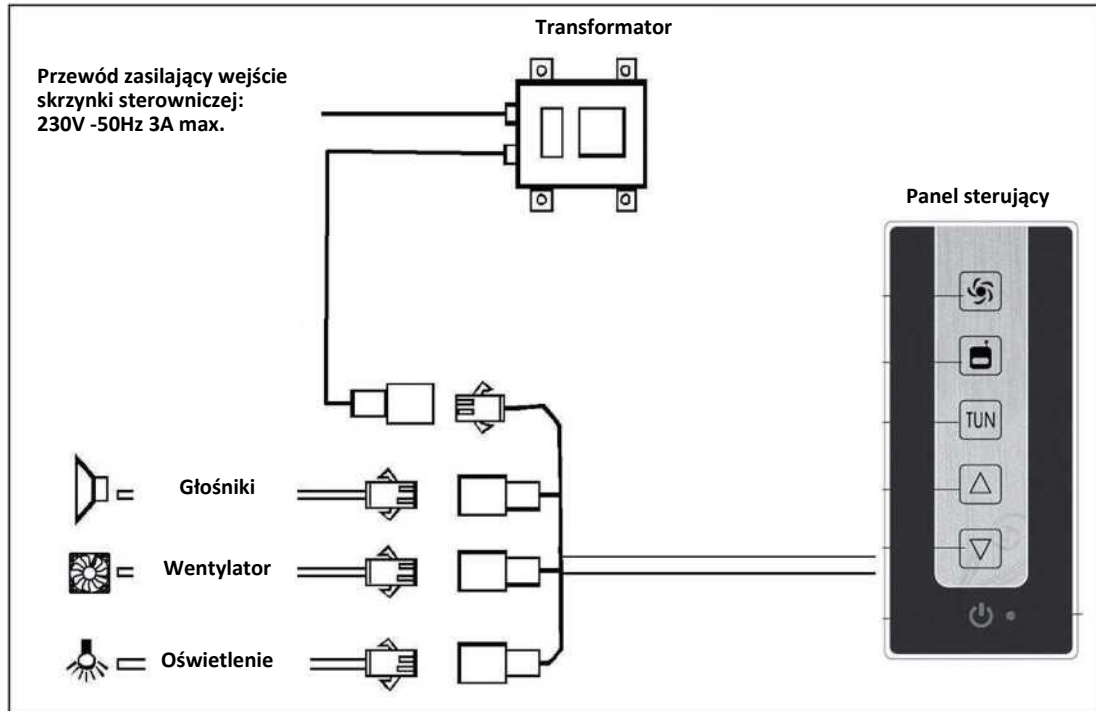




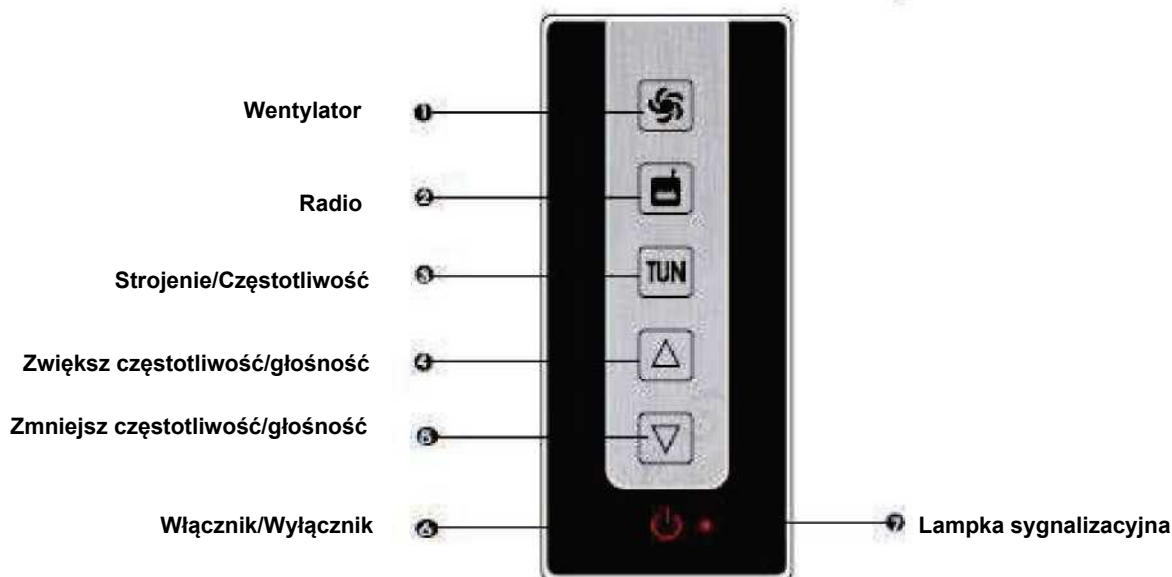
11



Połączenie elektroniczne:



Panel sterujący:




I. UWAGI:

1. Unikaj bezpośredniego strumienia wody z prysznica ręcznego.
2. Klawisze są optymalnie rozmieszczone, aby umożliwić łatwą obsługę.
3. Nie naciskaj więcej niż 1 przycisku na raz (w przeciwnym razie funkcja nie będzie mogła zostać aktywowana).
4. Każde prawidłowe naciśnięcie klawisza potwierdzone jest sygnałem dźwiękowym.

II. OBSŁUGA

1. Uruchamianie / Wyłączanie



Jeżeli kabina prysznicowa jest prawidłowo podłączona do sieci elektrycznej, naciśnij i przytrzymaj przycisk , system jest teraz aktywny, kontrolka na panelu sterowania i światło na dachu są aktywne.

Aby wyłączyć system, naciśnij i przytrzymaj ponownie przycisk  (lampka kontrolna/oświetlenie wewnętrzne kabiny zgaśnie).



2. Funkcja wentylacji

Gdy system jest aktywny, naciśnij przycisk , aby włączyć lub wyłączyć wentylator.

3. Funkcja radia, strojenie radia (zmiana częstotliwości odbioru) i zmiana głośności

Gdy system jest aktywny, naciśnij przycisk , aby aktywować funkcję radia. Aby wyłączyć funkcję radia, naciśnij ponownie przycisk .

Aby uruchomić automatyczne wyszukiwanie częstotliwości, naciśnij przycisk , gdy radio jest aktywne.

Aby zwiększyć lub zmniejszyć głośność, użyj przycisków  i , gdy radio jest aktywne.

4. Aktywuj/dezaktywuj blokadę klawiszy

Jeżeli system jest aktywny i przez 25 sekund nie zostanie naciśnięty żaden klawisz, blokada klawiatury zostanie automatycznie włączona. Kontrolka zaczyna migać i nie można już korzystać z klawiszy funkcyjnych.

Naciśnij krótko przycisk , aby odblokować klawiaturę (kontrolka przestanie migać).