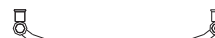
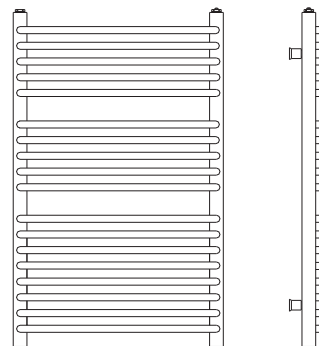


# KARTA GWARANCYJNA

1. Przedmiotem gwarancji jest grzejnik drabinkowy zamontowany zgodnie z zasadami wykonania instalacji centralnego ogrzewania oraz użytkowany zgodnie z przeznaczeniem.
2. Gwarancja obowiązuje na terenie RP i są nią objęte usterki grzejnika powstałe z winy producenta.
3. Niniejszą gwarancję stosuje się po przedstawieniu przez Klienta:
  - dokumentu zakupu z datą sprzedaży,
  - wadliwego grzejnika,
  - niniejszej karty gwarancyjnej poświadczonej przez sprzedawcę.
4. Okres gwarancji liczy się od daty zakupu i obejmuje 5 lat.
5. W okresie gwarancji nabywcy przysługuje prawo do bezpłatnego usunięcia wady produktu w terminie 14 dni od daty zgłoszenia reklamacji.
6. Naprawy grzejnika dokonuje producent.
7. Okres gwarancji przedłuża się o czas naprawy liczony od daty zgłoszenia reklamacji do dnia dostarczenia naprawionego grzejnika lub powiadomienia reklamującego o dokonaniu naprawy.
8. Nabywca może żądać wymiany grzejnika jeżeli:
  - usunięcie uszkodzenia będzie niemożliwe,
  - naprawa nie zostanie dokonana w obowiązującym terminie,
  - w okresie gwarancji nastąpi trzykrotne uszkodzenie grzejnika.
9. Nabywca traci prawo do gwarancji w następujących przypadkach:
  - niewłaściwego montażu i eksploatacji grzejnika,
  - dokonywania samowolnych napraw,
  - mechanicznych uszkodzeń wynikających z niewłaściwej eksploatacji lub montażu,
  - zamontowania grzejnika w układzie wody użytkowej lub układzie otwartym c.o.
10. Parametry wody w instalacji grzewczej muszą być zgodne z PN-93/c-04607 "Woda w instalacjach ogrzewania. Wymagania i badania dotyczące jakości wody"
11. Niniejsza gwarancja nie wyłącza, nie ogranicza ani nie zawiesza uprawnień kupującego wynikającego z niezgodności towaru z umową.



PRODUCENT GRZEJNIKÓW  
DRABINKOWYCH



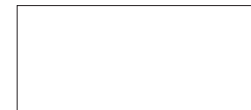
rysunek schematyczny

## WYPEŁNIA SPRZEDAWCA

Data sprzedaży: .....

Typ grzejnika: .....

Kolor: .....



pieczęć

MIKA PLUS E.W. Mikos Sp. Jawna

ul. Stargardzka 3b, 54-156 Wrocław, tel./fax. 071/358-44-25, Polska  
www.mikaplus.com.pl e-mail: mikaplus@mikaplus.com.pl

MIKA PLUS E.W. Mikos Sp. Jawna

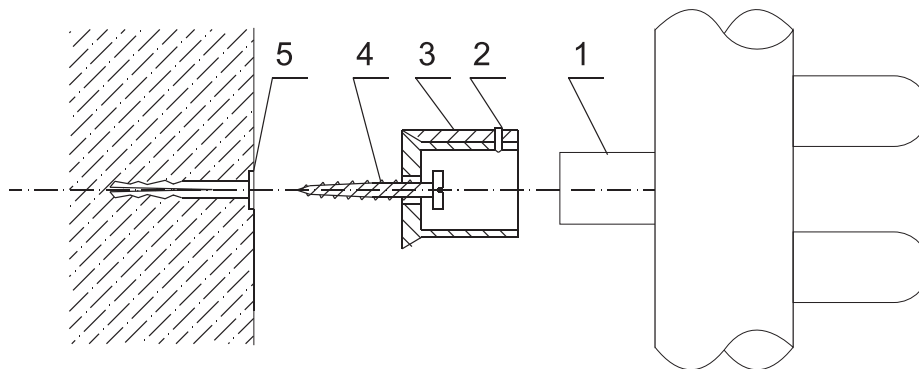
ul. Stargardzka 3b, 54-156 Wrocław, tel./fax. 071/358-44-25, Polska  
www.mikaplus.com.pl e-mail: mikaplus@mikaplus.com.pl

# INSTRUKCJA MONTAŻU GRZEJNIKA

- a) zdjąć osłonki zabezpieczające z tulei grzejnika
- b) odtrasować otwory pod kołki rozporowe dołączone do grzejnika, wymiary przenieść ze środka tulei nr 1
- c) zamocować uchwyt grzejnikowy nr 3 do ściany sztuk 4
- d) wsunąć grzejnik w zamocowane uchwyty dociskając lekko wkrętem nr 2
- e) podłączyć grzejnik do instalacji zgodnie z zasadami wykonywania Centralnego Ogrzewania, średnica gwintu przyłączeniowego 1/2"



PRODUCENT GRZEJNIKÓW  
DRABINKOWYCH



- 1- tuleja, stały element grzejnika
- 2- wkręt dociskowy
- 3- uchwyt grzejnikowy
- 4- śruba mocująca
- 5- kołek rozporowy

MIKA PLUS E.W. Mikos Sp. Jawna

ul. Stargardzka 3b, 54-156 Wrocław, tel./fax. 071/358-44-25, Polska  
www.mikaplus.com.pl e-mail: mikaplus@mikaplus.com.pl