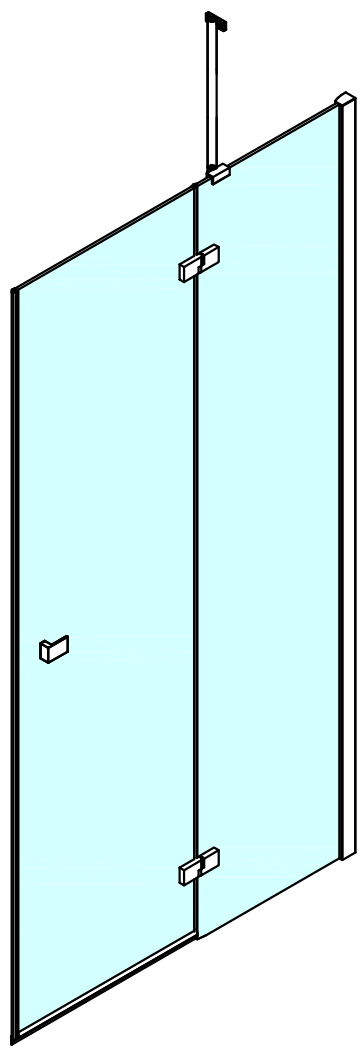
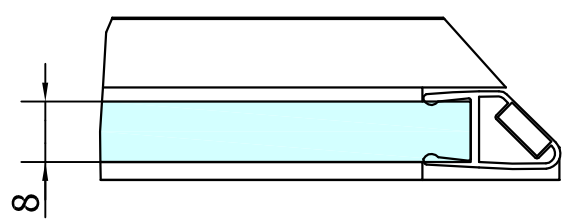
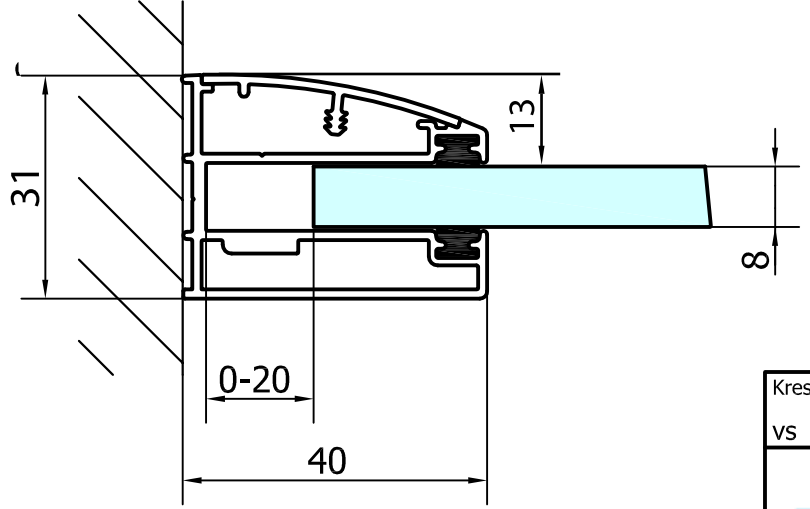
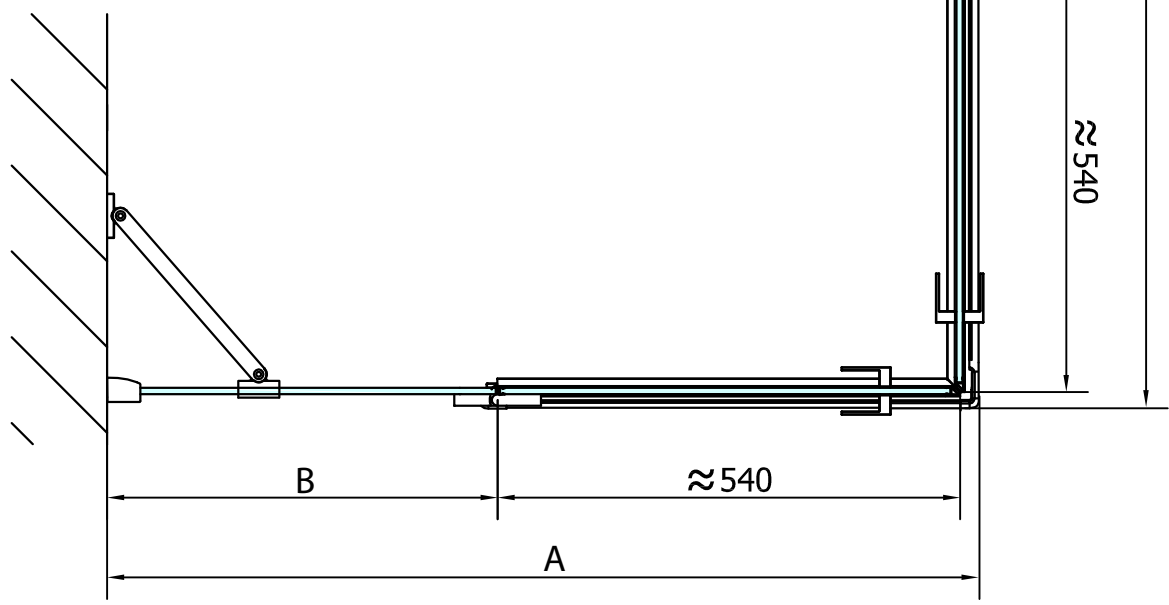
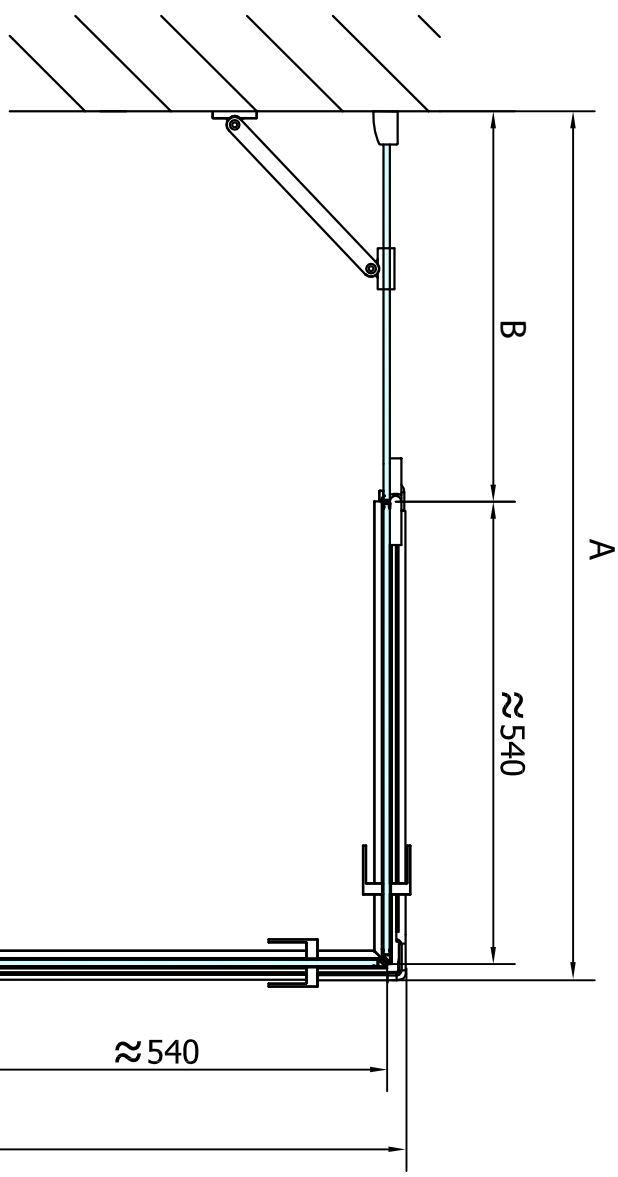



FL10xxL



FL10xxR

	A	B
FL1080	785-805	≈ 200
FL1090	885-905	≈ 300
FL1010	985-1000	≈ 400
FL1011	1085-1105	≈ 500
FL1012	1185-1205	≈ 600
FL1013	1285-1305	≈ 700
FL1014	1385-1405	≈ 800
FL1015	1485-1505	≈ 900



Kreslil vs	Kontroloval	Schválil	Datum	Datum	
			<b>FORTIS LINE</b>		
			<b>FL10xxL/R</b>		Vydání List <b>1 / 1</b>