

Montaż i Instrukcja obsługi

Kabina na podczerwień i sauna fińska: J30130



PRZEDMOWA

Dziękujemy za zakup naszego produktu!

Prosimy o uważne przeczytanie niniejszej instrukcji przed montażem i zachowanie jej.

Zapisz numer seryjny swojej sauny na karcie gwarancyjnej na tylnej okładce, będzie to bardzo pomocne w naszych usługach posprzedażowych.

Numer seryjny znajduje się wraz z tabliczką znamionową na zewnątrz tylnego panelu sauny.

1. BEZPIECZNA INSTRUKCJA

1.1 OSTRZEŻENIE

- (1) Sauna musi być umieszczona w pomieszczeniu i w stanie suchym.
- (2) Pieców do sauny nie wolno spryskiwać wodą.
- (3) Nie bierz prysznic ani nie spryskuj sauny wodą.
- (4) Nie przykrywaj grzejników ręcznikami ani ubraniami, aby zapobiec przegrzaniu i pożarowi.
- (5) Nie dotykaj grzejników podczas i krótko po użyciu, istnieje ryzyko poparzenia gorącymi częściami.
- (6) Instalacja i naprawa powinny być wykonywane przez wykwalifikowanego elektryka.
- (7) Sauna powinna być wyłączona i potrzebuje przerwy przynajmniej 30 minut po 2 godzinach pracy.

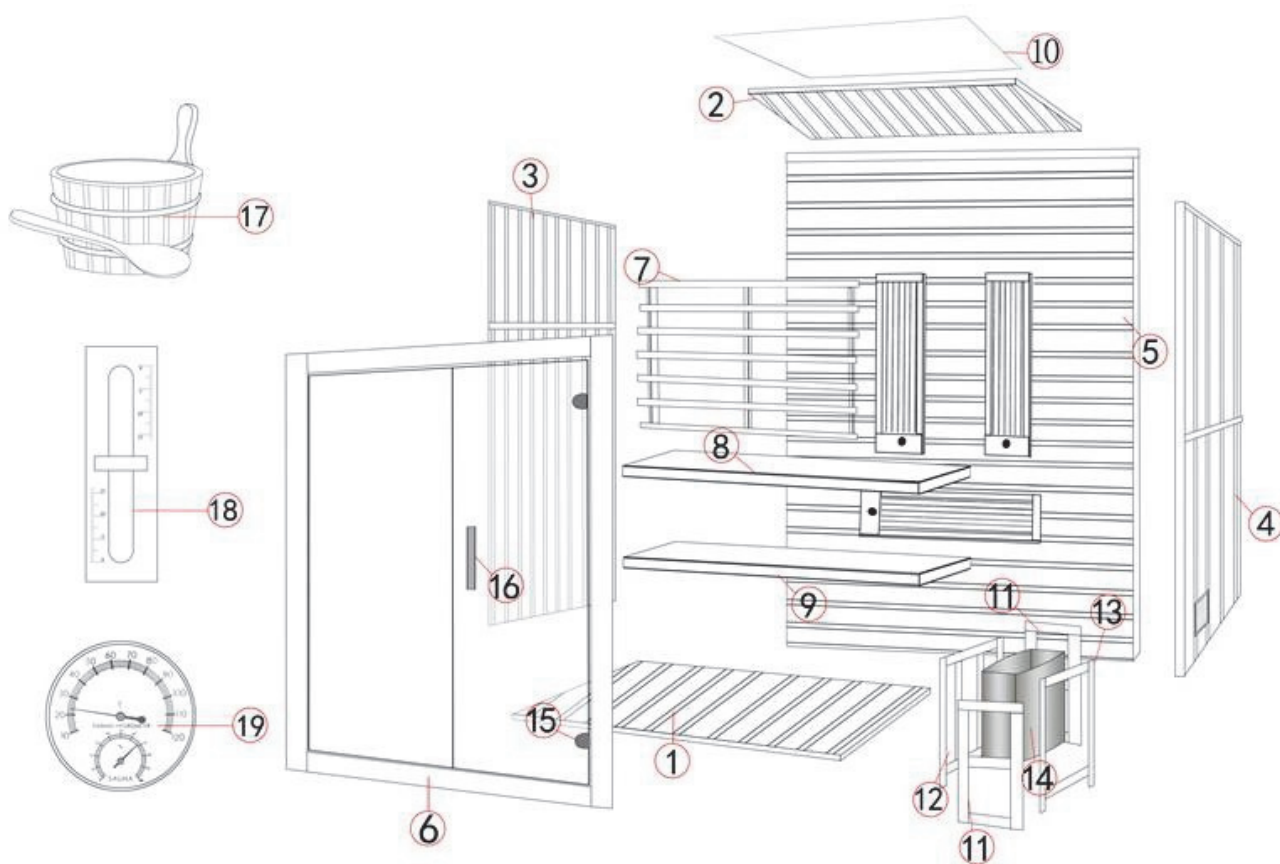
1.2 OSTROŻNOŚĆ

- (1) Skonsultuj się z lekarzem przed użyciem kabiny na podczerwień, gdy masz problemy zdrowotne, zwłaszcza choroby serca lub zaburzenia krążenia, lub przyjmujesz leki.
- (2) Zabronione jest korzystanie z sauny przez kobiety w ciąży i niemowlęta.
- (3) Dzieci powyżej 6 roku życia mogą korzystać z sauny wyłącznie pod opieką osób dorosłych.
- (4) Jeśli odczuwasz dyskomfort, lub czujesz się słabo podczas korzystania z kabiny na podczerwień, natychmiast przestań i skontaktuj się z lekarzem.



2. DANE TECHNICZNE

Model	J30130	
Drewno	Jodła kandyjska	
Długość	1300 mm	
Szerokość (głębokość)	1200 mm	
Wysokość	2000 mm	
Napięcie	230 V/380 V, 50 Hz	
Piec i promienniki	Moc	3,5kW + 1000W
	Grzałka o pełnym spektrum	2 x 300W, 1 x 400W
	Piec Harvia	3,5 kW

3. LISTA CZĘŚCI



NIE.	NAZWA	ILOŚĆ
1	Panel podłogowy	1
2	Panel sufitowy	1
3	Lewy panel	1
4	Prawy panel	1
5	Panel tylny	1
6	Panel przedni	1
7	Oparcie	1
8	Ławka górna	1
9	Ławka dolna	1
10	Pokrycie dachowe	1
11	Panel osłonowy A	2
12	Panel osłonowy B	1
13	Panel osłonowy C	1
14	Piec do sauny	1
15	Zawias	2
16	Klamka drzwi	1
17	Łyżka i chochła	1
18	Termometr	1
19	Zegar piaskowy	1
20	Kamień do sauny	1

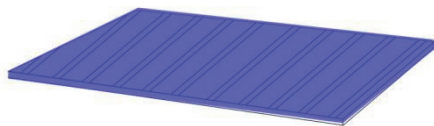
21	Uszczelka drzwi		1
22	Śruba M3,5 * 40		15

4. INSTRUKCJA MONTAŻU

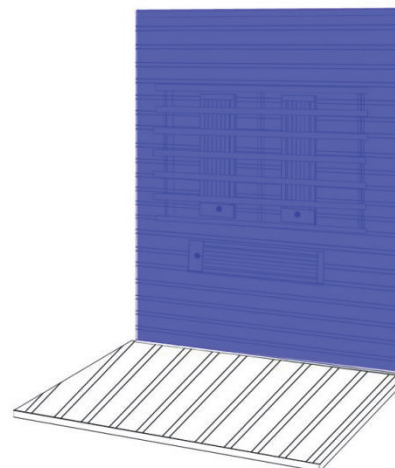
4.1 MIEJSCE INSTALACJI

- (1) Płaskie i twarde podłoże w pomieszczeniach,
- (2) Miejsce suche i odporne na wilgoć,
- (3) Zasilanie 230V lub 400V z przewodem uziemiającym.

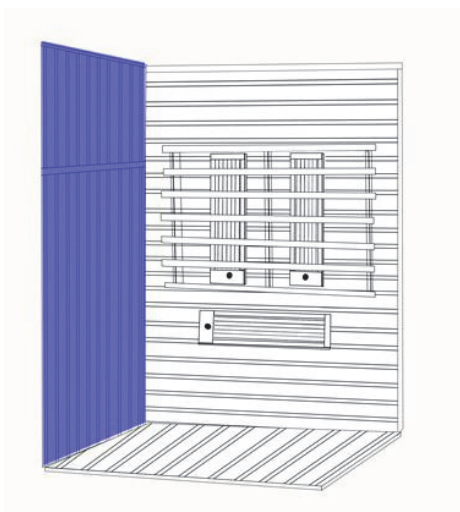
4.2 ETAPY MONTAŻU



(1) Umieść panel podłogowy na podłożu.

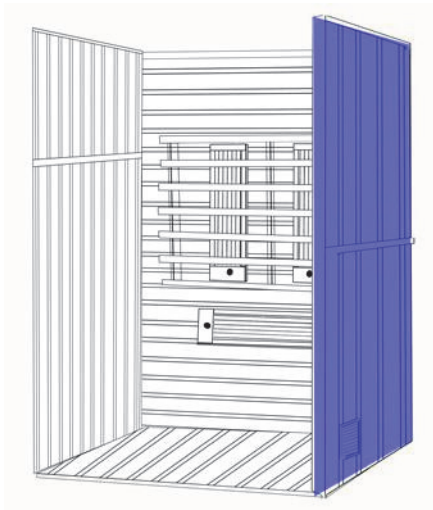


(2) Umieść panel tylny obok panelu podłogowego.



(3) Umieść lewy panel obok panelu podłogowego i podłącz go prawidłowo do tylnego panelu za pomocą wstępnie ustawionych sprzączek zewnętrznych.

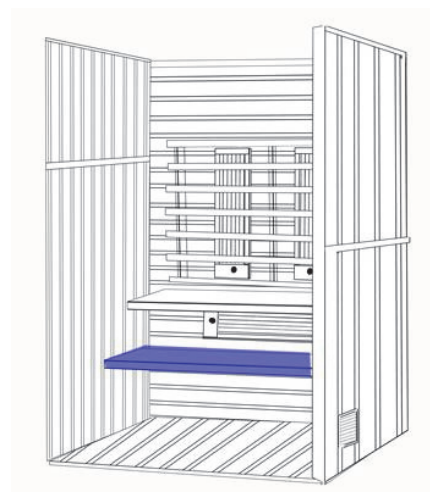




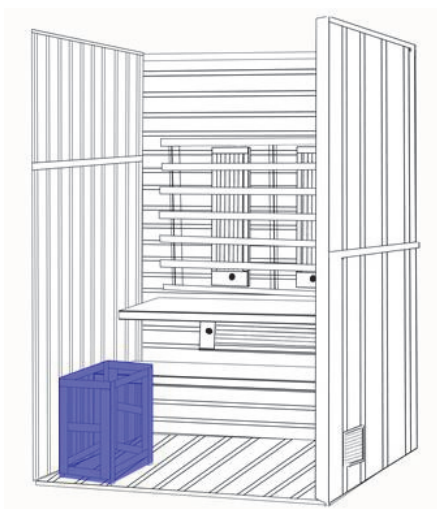
(4) Umieść prawy panel obok panelu podłogowego i podłącz go prawidłowo do tylnego panelu za pomocą wstępnie ustawionych klamer zewnętrznych.



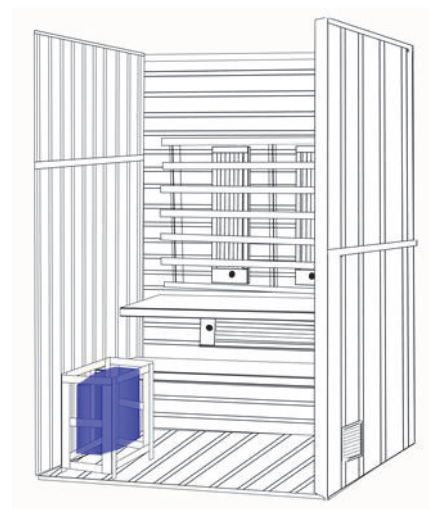
(5) Umieść górną ławkę na wstępnie zamontowanych łątach zamontowanych paneli,



(6) Umieść dolną ławkę na wstępnie zamontowanych łątach zamontowanych paneli,



(7) Zmontuj obudowę pieca za pomocą M3.5 * 40.



(8) Zainstaluj piec do sauny w osłonie zgodnie z instrukcją.



(9) Zainstaluj panel przedni do lewego i prawego panelu



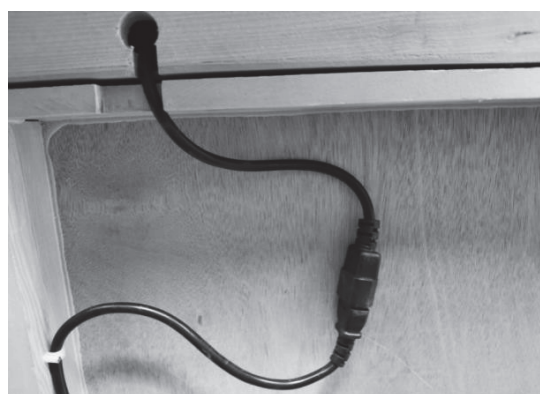
(10) Umieść panel sufitowy na zmontowanych ściankach za pomocą wstępnie ustawionych sprzączek zewnętrznych.



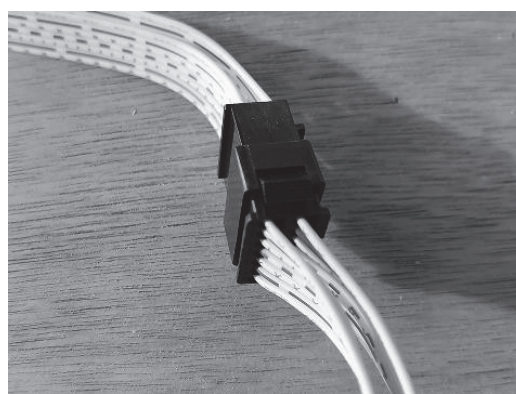
(11) Zamontuj klamkę drzwi.

4.3 POŁĄCZENIE PRZEWODÓW

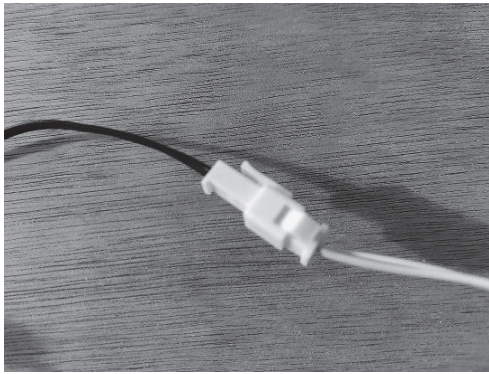
Wszystkie znajdują się na panelu sufitowym:



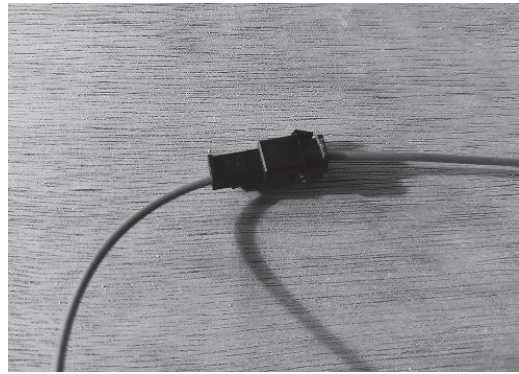
(1) Podłącz złącza elementów grzejnych,
Upewnij się, że przewody nie są ściśnięte panelem sufitowym i innymi panelami.



(2) Podłącz złącze sterujących.

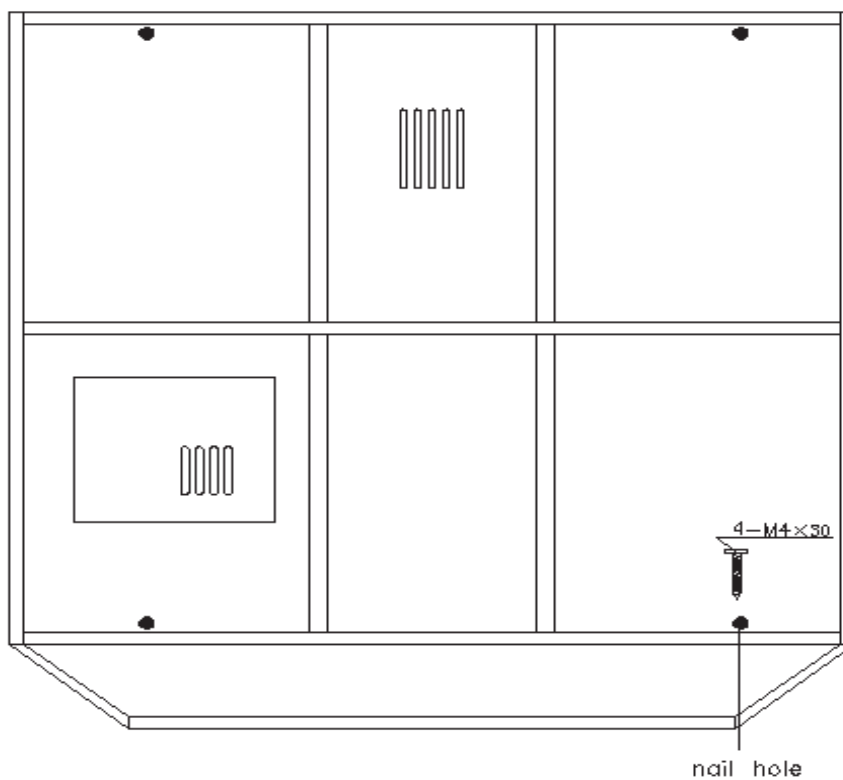


(3) Podłącz złącze czujnika temperatury.



(4) Podłącz złącze przewodu antenowego.

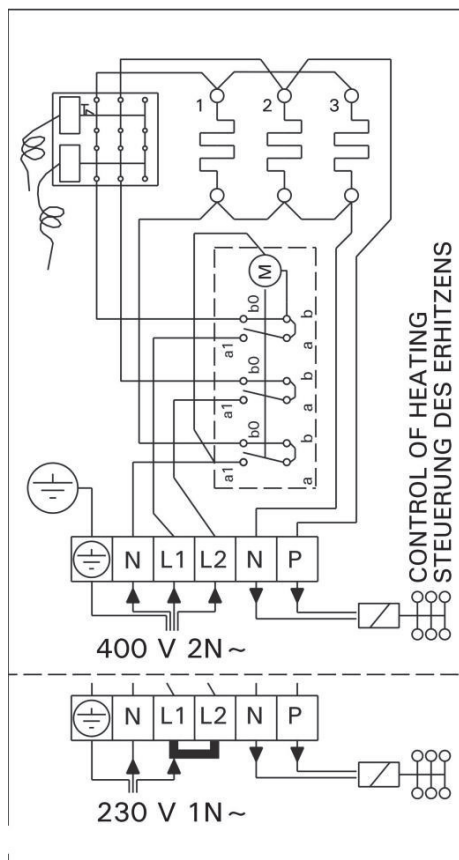
4.4 ZAMONTUJ OSŁONĘ PRZECIWPYŁOWĄ



Zamontuj osłonę przeciwpylową na dachu

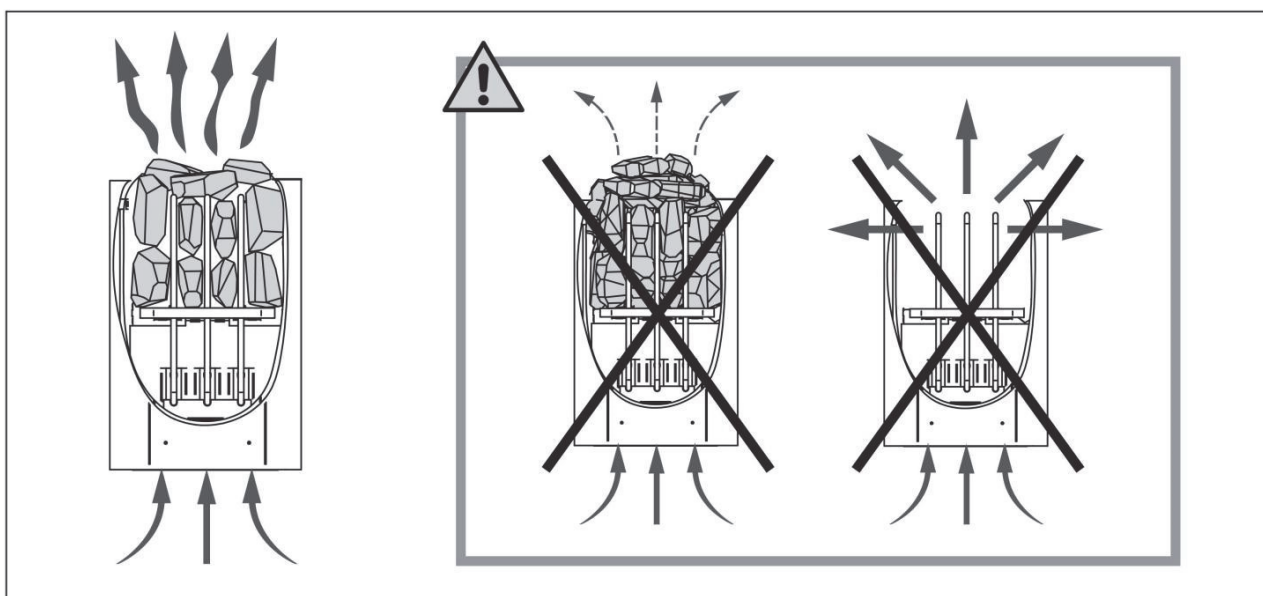
4.5 Podłączenie pieca

- (1) Użyj przewodu gumowego do pieca: typ H07RN-F lub jego odpowiednik.
- (2) Prosimy o uważne przeczytanie instrukcji pieca przed instalacją.
- (3) Instalację pieca należy zlecić elektrykowi.



4.6 Kamienie do sauny

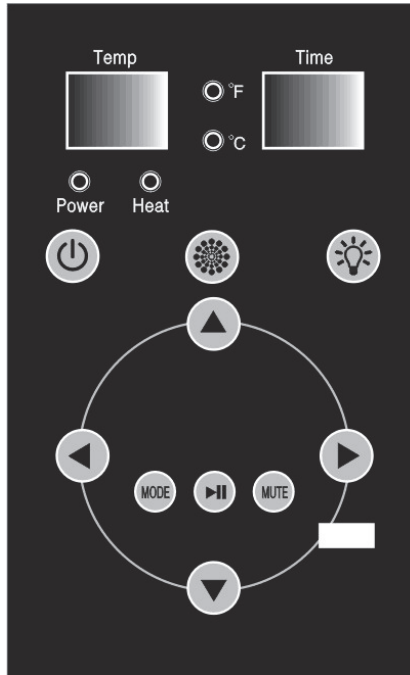
- (1) Umyj kamienie do sauny, aby były czyste przed użyciem.
- (2) Ułóż kamienie we właściwy sposób zgodnie z instrukcją obsługi pieca:



4.7 Akcesoria do sauny

- (1) Zainstaluj termometr i zegar piaskowy na wewnętrznej ścianie.
- (2) Umieść w saunie wiadro i chochlę według własnego uznania.

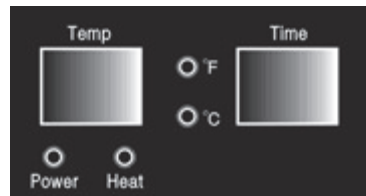
5. INSTRUKCJA OBSŁUGI



PANEL STEROWANIA

5.1 EKRANY WYŚWIETLACZA:


(1) Lewy ekran: Temperatura w czasie rzeczywistym (2) Prawy ekran: Pozostały czas



5.2 WSKAŹNIKI LED:

- (1) Wskaźnik zasilania „Power”: Zasilanie włączone
- (2) Wskaźnik ogrzewania „Heat”: Ogrzewanie sauny włączone
- (3) wskaźnik „°F”: Temperatura wyświetlana w stopniach Fahrenheita
- (4) wskaźnik „°C” Temperatura wyświetlana w stopniach Celsjusza

5.3 PRZYCISKI:

(1) **MOC**  : włączanie/wyłączanie sauny,

(2) **OŚWIETLENIE** :  światła wewnętrzne/zewnętrzne:

- Naciśnij, aby włączyć wewnętrzne światło,
- następnie naciśnij go, aby wyłączyć światło wewnętrzne i włącz światło zewnętrzne,
- następnie naciśnij, aby włączyć światło wewnętrzne/zewnętrzne,
- Następnie naciśnij go, aby wyłączyć światło wewnętrzne/zewnętrzne.



(3) **OŚWIETLENIE KOLOROWE**  : światło do terapii kolorami:



-Naciśnij, aby włączyć/wyłączyć kolorowe światło,

-gdy świeci się kolorowe światło, naciśnij klawiaturę "kolorowe światło" przez 2 sekundy, ekran wyświetlacza temperatury pokazuje "LX" (X dla 1-9),



-Następnie ponownie naciśnij klawiaturę, aby zmienić kolor światła i stan.

(4) **TEMPERATURA**  oraz  :

-Naciśnij  lub  aby zwiększyć lub zmniejszyć temperaturę o 1 stopień na raz, naciskaj ją, aby szybko wyregulować.

-Naciśnij  i  w tym samym czasie, aby przełączyć między stopniami Fahrenheita i Celsjusza.

(5) **CZAS**  oraz  :

-Naciśnij  lub  aby zwiększyć lub zmniejszyć czas o 1 minutę na raz, naciskaj go, aby szybko dostosować.



- w stanie MODE naciśnij  i  wyreguluj głośność.

(6) **TRYB**  :

Naciśnij go, aby wybrać tryb radia, Bluetooth lub USB,

Nazwa urządzenia Bluetooth to BT301


(7) **ODTWARZANIE/PAUZA**  :

-w trybie radia: naciśnij przez  3 sekundy, aby automatycznie wyszukać i zapisać kanały radiowe, po zakończeniu wyszukiwania naciśnij , aby przejść do następnego kanału,

-w trybie Bluetooth/USB: naciśnij , aby przejść do następnej muzyki.

(8) **WYCISZENIE**  :

-w trybie FM: naciśnij , aby wyciszyć,

-w trybie Bluetooth i USB: naciśnij , aby wstrzymać.

6. OBSŁUGA

6.1 KONSERWACJA

(1) Wyczyść kabinę wilgotną bawełnianą szmatką i osusz czystym i suchym ręcznikiem.




(2) Wyczyść szybę płynem do czyszczenia okien/szyb i miękką szmatką.

(3) Nie wlewaj wody do panelu sterowania ani nie czyść go wilgotną szmatką.

(4) Nie używaj chemicznych środków czyszczących do czyszczenia kabiny.

(5) Proszę dokręcać ławki co trzy miesiące, unikać poluzowania lub upadku.

6.2 GWARANCJA

Infrarotkabine: J30130	SANOTECHNIK <small>INTERNATIONAL</small>
Nennspannung: 230V/400V	  
Nennfrequenz: 50Hz	
Gesamtleistung: 3.5kW (1000W for infrared heater)	
Holz: Hemlock	
Strahler: Sauna oven (Full spectrum heater)	

Wypełnij ten formularz i zrób zdjęcie,

Następnie wyślij e-mailem zdjęcie wypełnionego formularza i uszkodzonej części sauny do naszego działu obsługi posprzedażnej:

Nazwa:	
Numer:	
Data zakupu:	
Numer seryjny sauny:	
Status przedmiotu:	<input type="checkbox"/> Nieotwarte <input type="checkbox"/> Po prostu Otwarte <input type="checkbox"/> Po pierwsze początek <input type="checkbox"/> Używany przez