

CS99

Quick Line

Schnell-Montage

PL

Instrukcja montażu

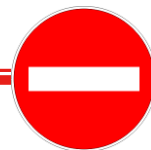
 **Składanie w rekordowym czasie!**

Obejrzyj wideo: www.sanotechnik.at/Downloads



Niezatwierdzony do użytku komercyjnego!

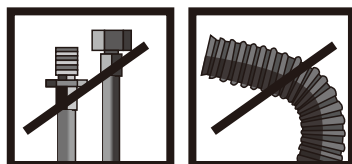
Instalacja nie jest dozwolona w pobliżu basenów lub innego agresywnego środowiska.



SANOTECHNIK
Handelsgesellschaft m.b.H.
Industriestrasse 5
A- 2752 Wöllersdorf
Tel.: +43 2622 421 93-0
Fax: +43 2622 421 93-6
E-Mail: office@sanotechnik.at
www.sanotechnik.com



Symbolfoto



Do podłączenia całej kabiny prysznicowej potrzebne są 2 elastyczne węże (wąż do zimnej i ciepłej wody) oraz giętka rura (pomiędzy odpływem a odpływem), **które nie są zawarte w zestawie!**

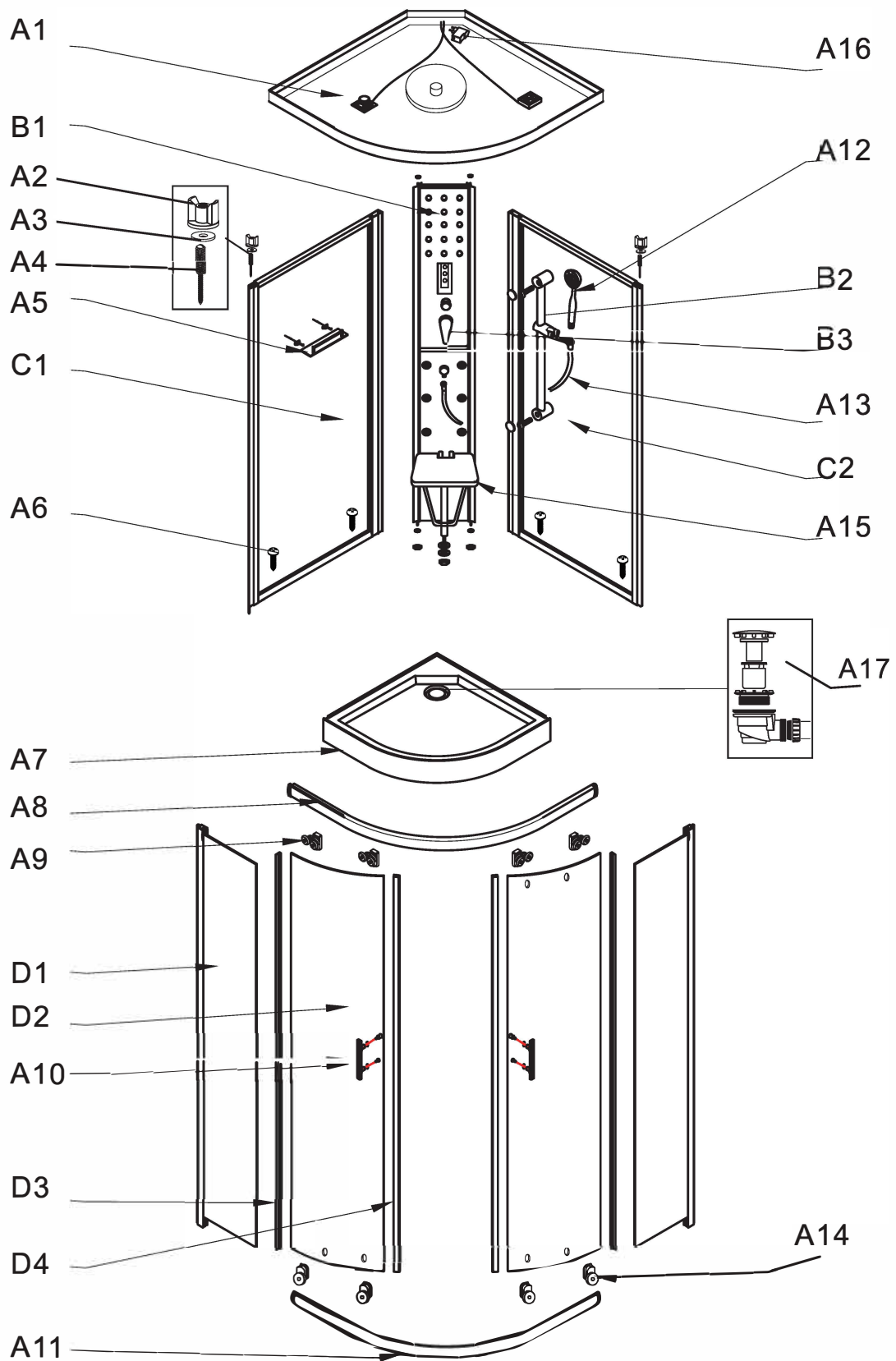
Kabina dopuszczona do montażu tylko przez uprawnione firmy specjalistyczne (np. instalatorów).

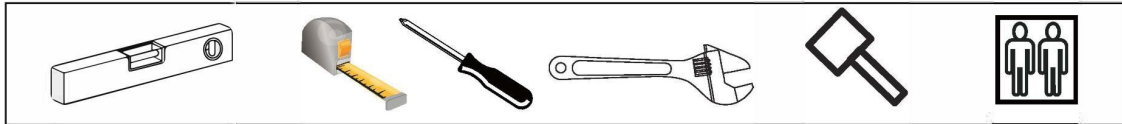
SANOTECHNIK[®]

INTERNATIONAL

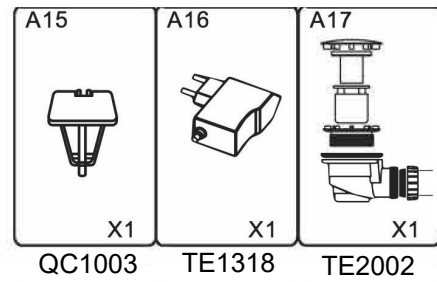
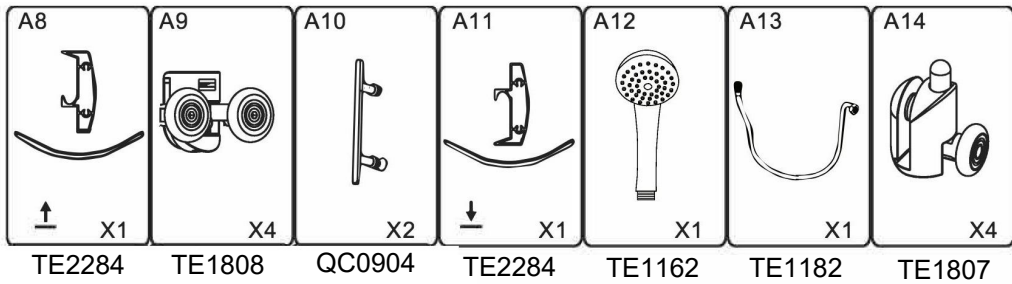
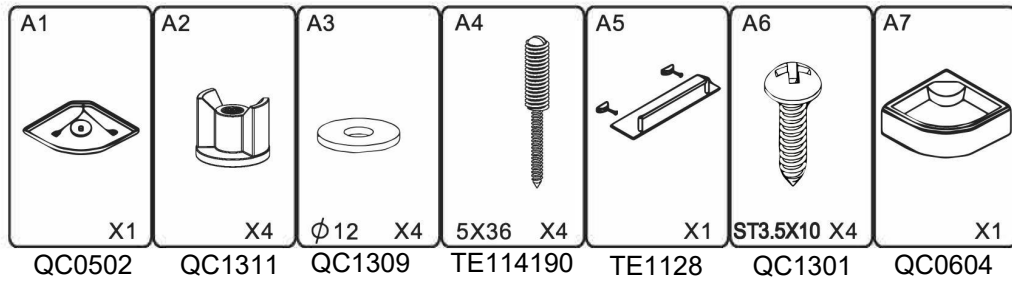
September 2023

Zawartość opakowania

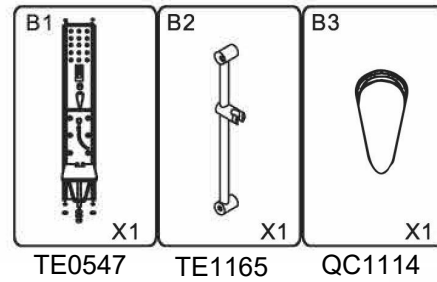




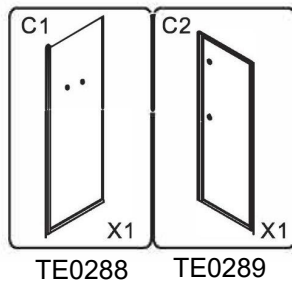
1/4



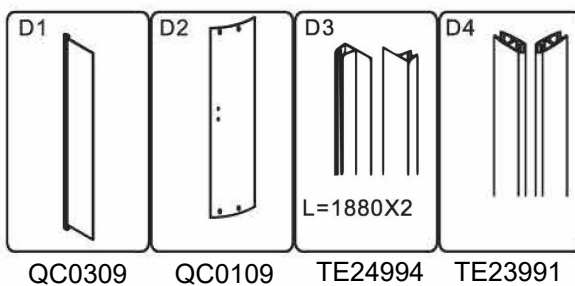
2/4

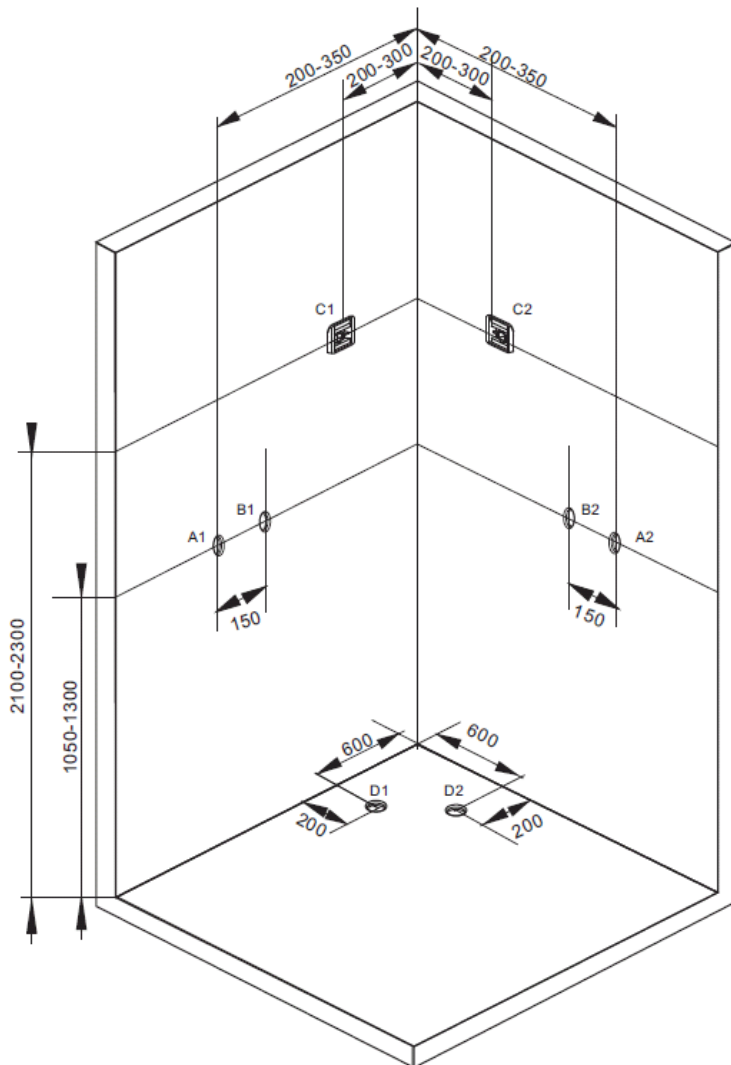


3/4



4/4





POLSKI - POLISH

!! albo LEWO, albo PRAWO!!

A1/A2 – ciepła woda

B1/B2 – woda zimna

C1/C2 – Podłączenie elektryczne zgodnie z lokalnymi przepisami

D1/D2 – możliwe podłączenie do odpływu, odległość może różnić się o ok. 100mm!

!!! UWAGA !!!

-) łazienka musi być całkowicie wyłożona kafelkami i wyrównana.
-) wysokość pomieszczenia musi wynosić co najmniej 2,30 m
-) odpływ musi znajdować się ok. 2 cm poniżej poziomu podłogi.
-) przyłącza wody muszą być zlicowane z płytkami.
-) podłączenie elektryczne należy wykonać w obudowie wodoodpornej.

ISTOTNE!

Klient musi zawsze zadbać o to, aby kompletna kabina prysznicowa została zamontowana w taki sposób, aby była do niej swobodny dostęp podczas wszelkich prac konserwacyjnych lub naprawczych. Kompletną kabinę prysznicową można montować lub instalować wyłącznie w pomieszczeniu całkowicie wyłożonym płytkami. W tym pomieszczeniu musi znajdować się również syfon podłogowy.

Wstęp

1. Przed rozpakowaniem kabiny prysznicowej sprawdź opakowanie pod kątem uszkodzeń. Późniejsze reklamacje nie będą uwzględniane. Przed montażem należy również sprawdzić wszystkie części pod kątem uszkodzeń i kompletności. Jeśli masz jakiegokolwiek problemy, skontaktuj się ze sprzedawcą lub z Sanotechnik, a otrzymasz satysfakcjonującą odpowiedź. **Jakiegokolwiek stłuczenie szkła nie ma nic wspólnego z gwarancją!**
2. Do montażu potrzebne są następujące narzędzia: poziomicą, klucze płasko-oczkowe lub podobne.
3. W przypadku szkła tłoczonego lub matowego należy pamiętać, że gładka strona jest montowana od wewnątrz.
4. Każda kabina prysznicowa jest montowana, podłączana, testowana i ponownie pakowana w fabryce w celach testowych.
5. Ustaw brodzik za pomocą regulowanych nóżek tak, aby w misce nie pozostała woda. UWAGA: koniecznie przetestuj. Późniejsze reklamacje są wykluczone.
6. **Montaż powinien być wykonywany wyłącznie przez uprawnione firmy specjalistyczne (np. instalatorów), w przeciwnym razie gwarancja zostanie unieważniona.** (Patrz także uwaga dotycząca podłączenia wody i prądu).
7. Należy przestrzegać załączonej instrukcji montażu, a w razie potrzeby wszelkie nieszczelności uszczelnić silikonem sanitarnym. Ponadto należy sprawdzić wszystkie śruby, opaski zaciskowe itp. pod kątem wytrzymałości i szczelności. Mogły się lekko poluzować w transporcie.

MONTAŻ - KONSERWACJA - GWARANCJA - BEZPIECZEŃSTWO - I WYMOGI UŻYTKOWANIA DLA GOTOWYCH PRYSZNICÓW (WSZYSTKIE MODELE)

1. INSTALACJA WODNA:

(Na miejscu) **Podłączenie może wykonać wyłącznie autoryzowana firma instalacyjna.** Należy ściśle przestrzegać przepisów instalacyjnych lokalnych przedsiębiorstw wodociągowych oraz przepisów normy DIN 1988. Na przyłączy kanalizacyjnym należy zamontować syfon. UWAGA: Brak sztywnych połączeń rurowych pomiędzy gotowym prysznicem a rurą wodną – ryzyko pęknięcia!!! Przewody te należy zabezpieczyć za pomocą automatycznego wyłącznika rurowego, jak np. w pralce. Połączenia muszą być elastyczne, aby w dowolnym momencie możliwa była niezakłócona konserwacja lub serwis. **Temperatura wody wpływającej przez armaturę i natryski może wynosić maksymalnie 60°C. Ciśnienie wody może wynosić maksymalnie 4 bary.** Ogólnie rzecz biorąc, w przypadku instalacji wodnych należy przestrzegać wszystkich przepisów prawnych.

2. ODPROWADZENIE WODY: (Na miejscu) Ø40mm (Ø 50mm)

Pomiędzy syfonem a przyłączem kanalizacyjnym należy ułożyć elastyczną, rozciągliwą rurę łączącą (50 cm), tak aby podczas konserwacji lub serwisu można ją było odsunąć.

3. GWARANCJA:

Gwarancja obowiązuje w oparciu o przepisy prawa obowiązujące w dniu zakupu. Części zużywające się, takie jak oświetlenie, bezpieczniki, pompy i elementy elektryczne, nie są objęte jakiegokolwiek gwarancją. Komponenty, wkłady, rolki itp., a także uszkodzenia powstałe na skutek zaniedbania, niewłaściwego użytkowania, zużycia - na skutek nieprawidłowego czyszczenia, nieprawidłowej instalacji lub montażu, konserwacji, uszkodzeń transportowych, przepięć są wykluczone z gwarancji. Wszystkie elementy, które zostały zmontowane podczas montażu, należy zawsze wymienić samodzielnie, w tym np. bezpieczniki, elementy sterujące, wkłady itp. W przypadku braku obowiązku gwarancyjnego naliczone zostaną aktualne stawki obsługi klienta.

4. WARUNKI KORZYSTANIA I KONSERWACJI:

Gotową kabinę prysznicową należy zawsze utrzymywać w czystości, aby uniknąć skażenia bakteryjnego. Używaj wyłącznie łagodnych, biologicznych środków czyszczących (bez acetonu, chloru, amoniaku i innych agresywnych środków czyszczących). Zawsze czyść miękką szmatką. Ze względów higienicznych zalecamy wymianę pasków uszczelniających raz w roku.

5. ZASADY BEZPIECZEŃSTWA

Nie używaj innych urządzeń elektrycznych wewnątrz kabiny!

Jeśli kabel zasilający jest uszkodzony, musi zostać wymieniony przez wykwalifikowanego elektryka, aby wyeliminować ryzyko porażenia prądem.

Niedopuszczalne jest pozostawianie dzieci samych w kabinie prysznicowej. Dzieci również nie powinny ich obsługiwać bez nadzoru osoby dorosłej. W szczególności dzieciom nie wolno bawić się w kabinie bez nadzoru!

UWAGA!

Przed montażem na stałe zmontowaną kabinę prysznicową należy ponownie dokładnie sprawdzić pod kątem widocznych uszkodzeń, łącznie z zamontowanymi elementami. To samo dotyczy jakości powierzchni zmontowanej kabiny prysznicowej; należy również przeprowadzić uruchomienie próbne.

PRAKTYCZNE INFORMACJE

Drogi kliencie, aby móc zagwarantować Ci długotrwałe doznania wellness dzięki naszym produktom, prosimy o zapoznanie się z poniższymi informacjami, a także wszystkimi instrukcjami montażu i instrukcjami obsługi danego produktu. Należy pamiętać, że gwarancja może zostać udzielona wyłącznie na produkt, a wszelkie reklamacje należy zgłaszać niezwłocznie. Ignorowanie wskazówek dotyczących montażu, konserwacji i obsługi produktów SANOTECHNIK zawartych w instrukcji obsługi oznacza także utratę gwarancji.

Uszkodzenia transportowe, nieprawidłowa obsługa oraz błędy w montażu lub montażu nie podlegają gwarancji. Woda może wyciekać także wtedy, gdy ściany prysznicowe są bezpośrednio narażone na działanie wody. Pomimo nowoczesnych systemów kranów, możliwe jest kapanie z różnych systemów prysznicowych. W przypadku niskich brodzików, może pozostać niewielka ilość wody. Jeżeli tylna ściana składa się z kilku części, mogą występować niewielkie różnice w wysokości. Mogą również występować drobne odchylenia w innych częściach. Wszelkie plamy i zadrapania na tylnych panelach można naprawić lakierem do paznokci. Dodatkowo w trakcie produkcji profili mogą pozostać delikatne zarysowania. Ponieważ nasze produkty poddawane są wielokrotnym kontrolom podczas produkcji, w częściach produktu mogą znajdować się niewielkie ilości wody resztkowej.

ROZWIĄZYWANIE PROBLEMÓW — PYTANIA I ODPOWIEDZI:

Armatura przecieka

- Sprawdź uszczelki pomiędzy ścianą a kształtką – muszą być obecne i dobrze zamocowane! Jeśli oprawa jest już przymocowana do ściany, należy ją zdemontować w celu sprawdzenia. Jeśli nie ma problemów z uszczelkami, sprawdź pozostałe punkty.
- Wkład wewnętrzny złączki może być skręcony. W takim przypadku wkład należy wyjąć i umieścić w prawidłowym miejscu przed ponownym podłączeniem lub ponownym montażem złączki.
- Trzy uszczelki wkładu w złączce mogą nie być wystarczająco nasmarowane. W takim przypadku należy wyjąć wkład, nałożyć odrobinę smaru na uszczelki i ponownie zamontować złączkę.
- Wkład może być również zabrudzony lub zwapniony. Może się to zdarzyć również po bardzo krótkim okresie użytkowania. W takim przypadku wkład należy oczyścić lub odkamienić.

Woda rozlewa się na podłogę na zewnątrz kabiny

- Brodzik prysznicowy musi być wypoziomowany. Sprawdź, czy uszczelki i podkładki na śrubach gwintowanych przechodzących przez brodziki są prawidłowo zamontowane (patrz instrukcja montażu). Jeżeli nieszczelność występuje na syfonie, należy sprawdzić, czy syfon jest dokręcony i czy uszczelka pomiędzy syfonem a brodzikiem jest prawidłowo osadzona. Sprawdź węże przyłączeniowe, czy są dokręcone i czy uszczelka jest w porządku.

Woda wypływa z rury łączącej dysze

- Obejmy rurowe mocujące rury do dysz nie są wystarczająco dokręcone. Dokręć je za pomocą szczypiec.
- Ciśnienie wody jest wyższe niż 4 bary. Należy koniecznie obniżyć ciśnienie! Przewody nie są zaprojektowane na ciśnienie wyższe niż 4 bary.

Główka lub głowica prysznicowa jest zwapniona i dlatego jest zablokowana

- Odkamieniał prysznic przesuwając punkty wylotu wody na prysznicu

Woda wypływa z dyszy masującej w kabinie

W zależności od dyszy dostępne są następujące opcje:

- Dysza nie jest zamontowana wystarczająco ciasno lub brakuje gumowej uszczelki pomiędzy dyszą a ścianką lub jest ona uszkodzona. Dokręć dyszę lub zamów nową uszczelkę u sprzedawcy.
- Uszkodzony jeden z elementów dyszy. Po zdemontowaniu całej dyszy należy sprawdzić czy nie widać uszkodzeń. Jeżeli uszczelka wewnętrzna i sprężyna są w porządku, zamontuj je ponownie. Jeśli z dyszy nadal wycieka woda, zamów nową dyszę u sprzedawcy.
- Dysza jest źle zamontowana na trójniku lub brakuje uszczelki. W takim przypadku ponownie zamocuj trójnik i upewnij się, że jest uszczelka.

Części chromowane posiadają małe wypalenia

- Prawdopodobnie używałeś innych środków czyszczących zawierających aceton, chlor lub amoniak, pomimo zaleceń zawartych w instrukcji obsługi. Jedynym rozwiązaniem jest ponowne zamówienie uszkodzonych części u sprzedawcy.

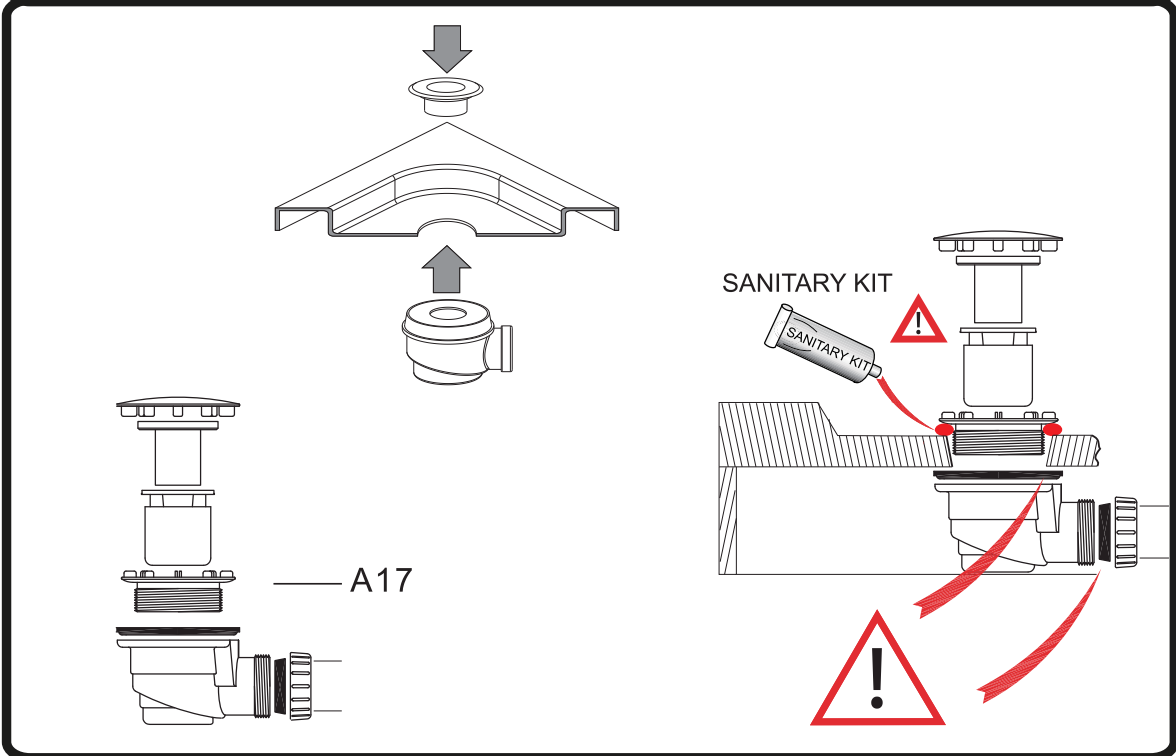
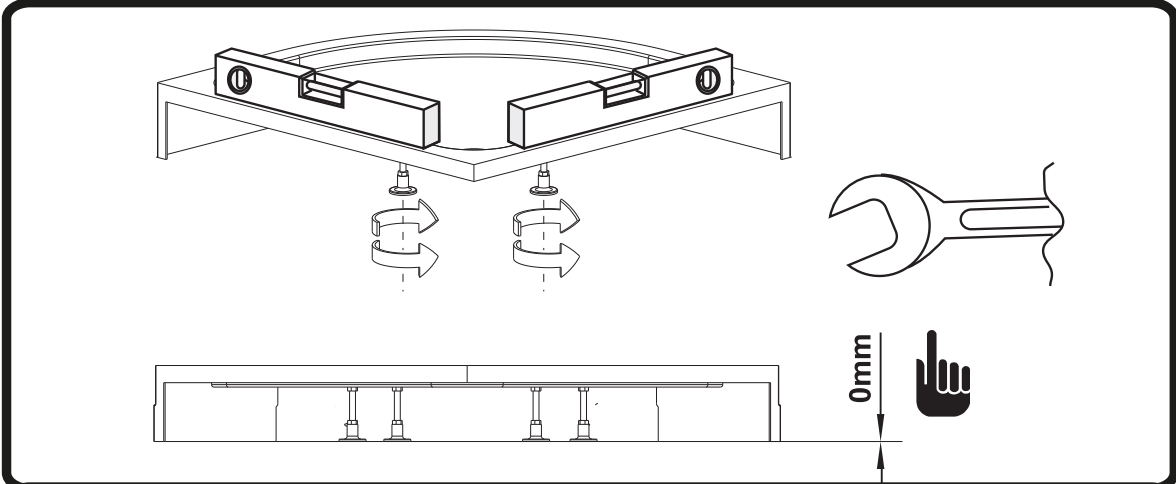
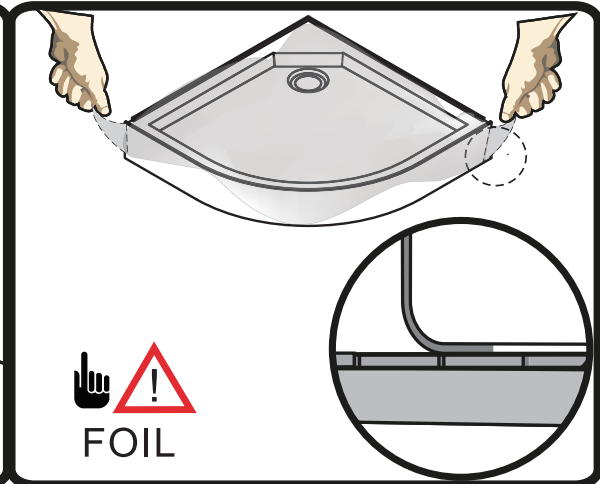
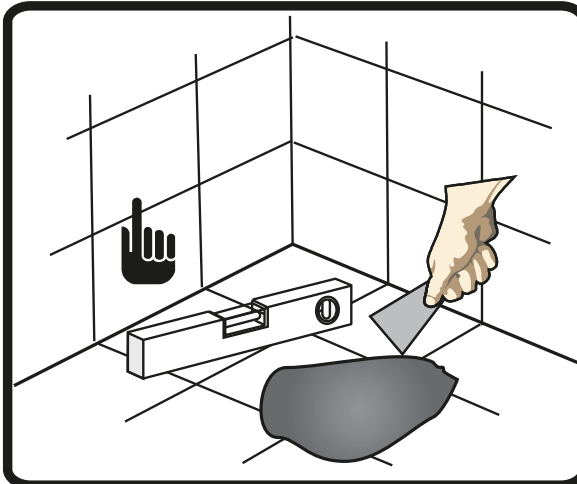
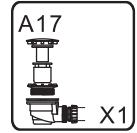
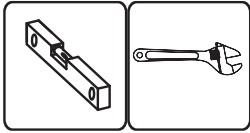
Drzwi nie zamykają się prawidłowo

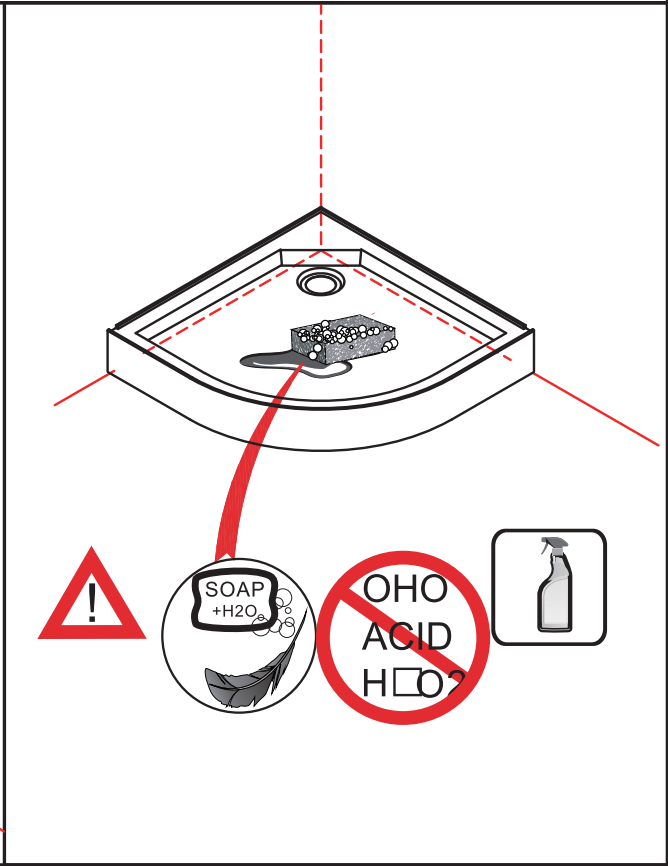
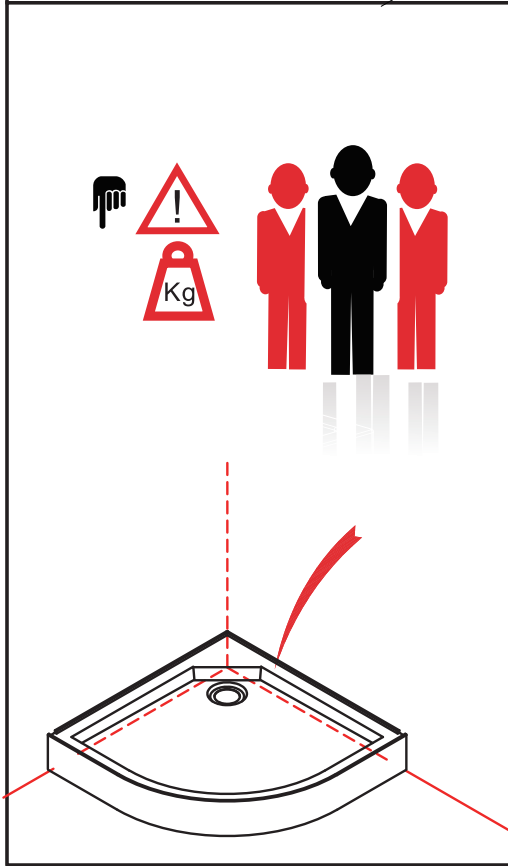
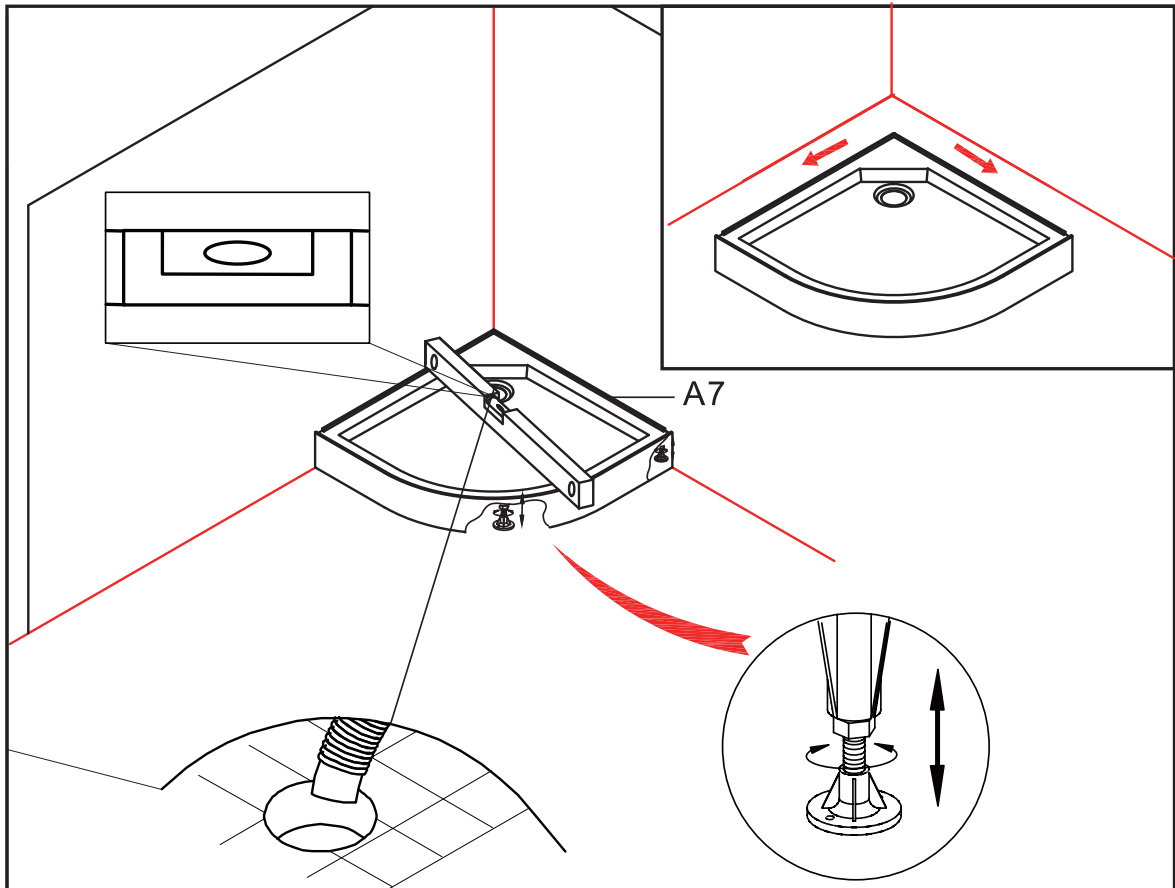
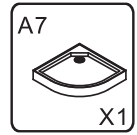
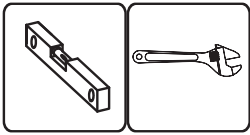
- Najpierw sprawdź mocowania rolek. Posiadają u góry podwójne rolki umożliwiające regulację drzwi. Dolne rolki są proste, ale można je rozłożyć. Proszę sprawdzić czy rolki ślizgają się prawidłowo w prowadnicach.
- Profil nie może być dociskany równomiernie na całej długości szklanej ścianki. W takim przypadku należy go mocno docisnąć na całej długości.
- Dwa bieguny magnetyczne elementów złącznych magnetycznych mogą się odpychać. W takim przypadku usuń jeden z dwóch zatrzasków magnetycznych i zamocuj go ponownie w przeciwnym kierunku.

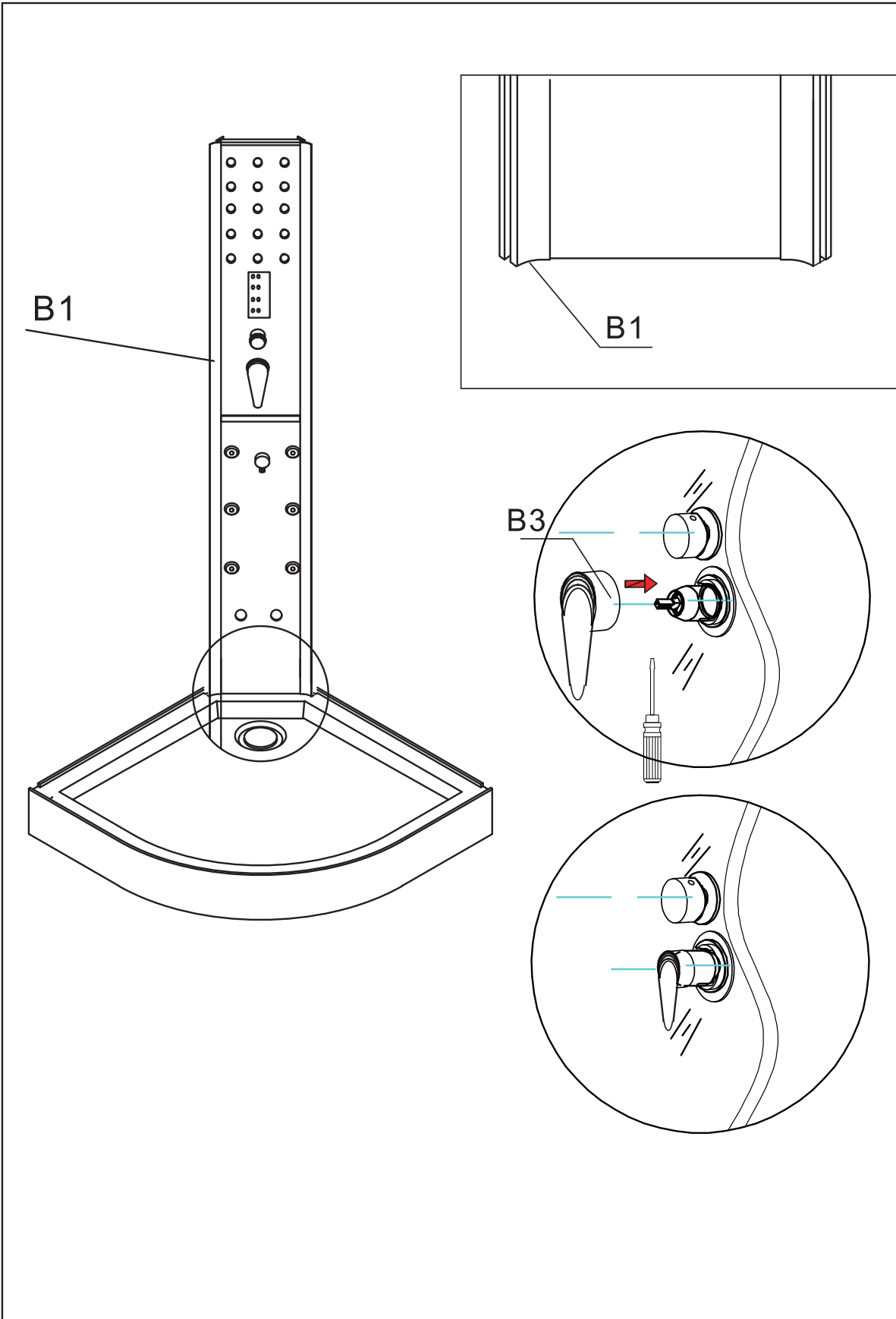
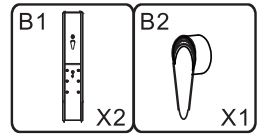
Panel sterowania nie działa

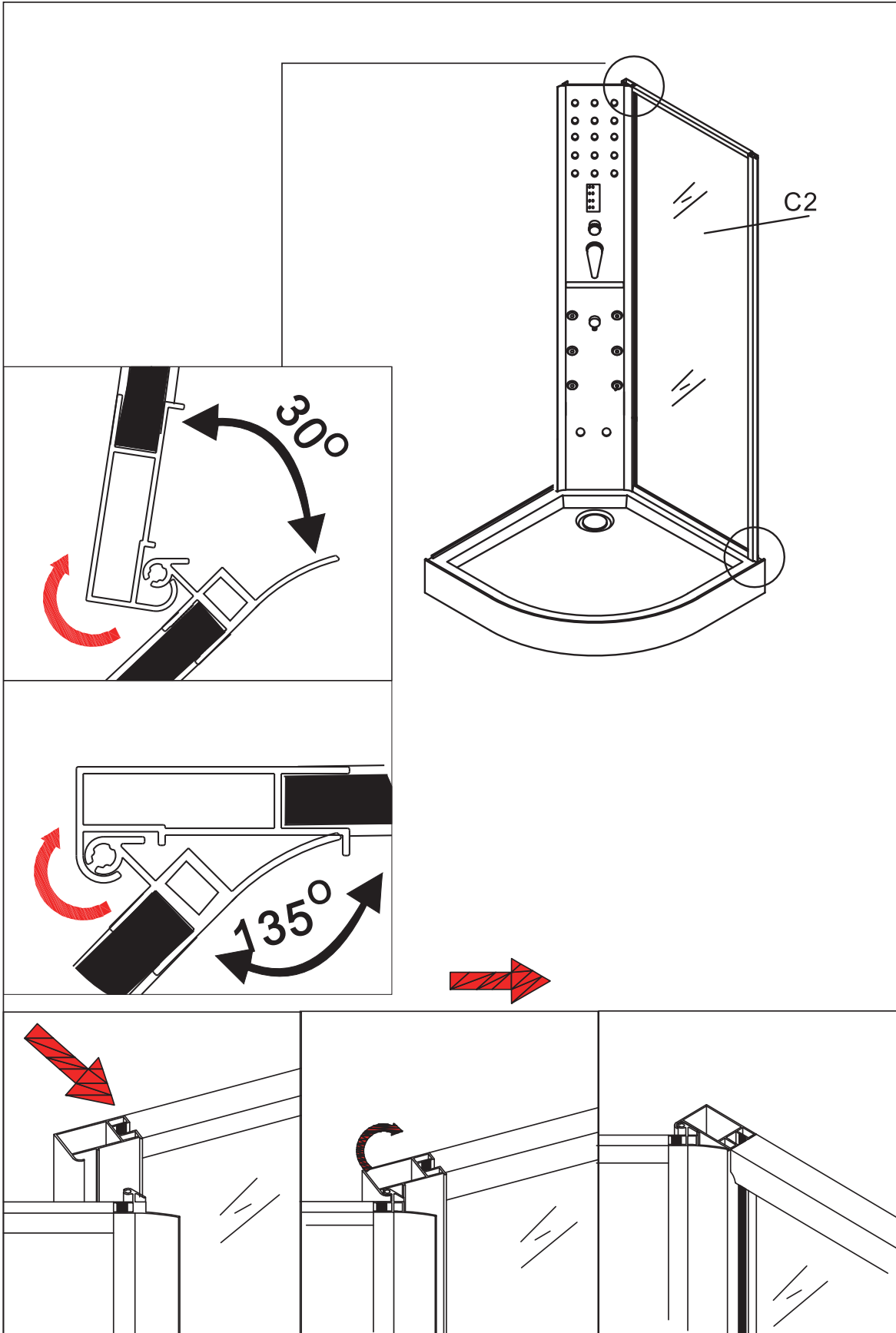
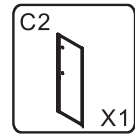
- Sprawdź podłączenie zasilania i/lub
- Sprawdź transformator i/lub
- Sprawdź wtyczkę
- Jeśli wszystkie powyższe punkty kontrolne działają, skontaktuj się ze sprzedawcą, aby uzyskać dalsze pytania.

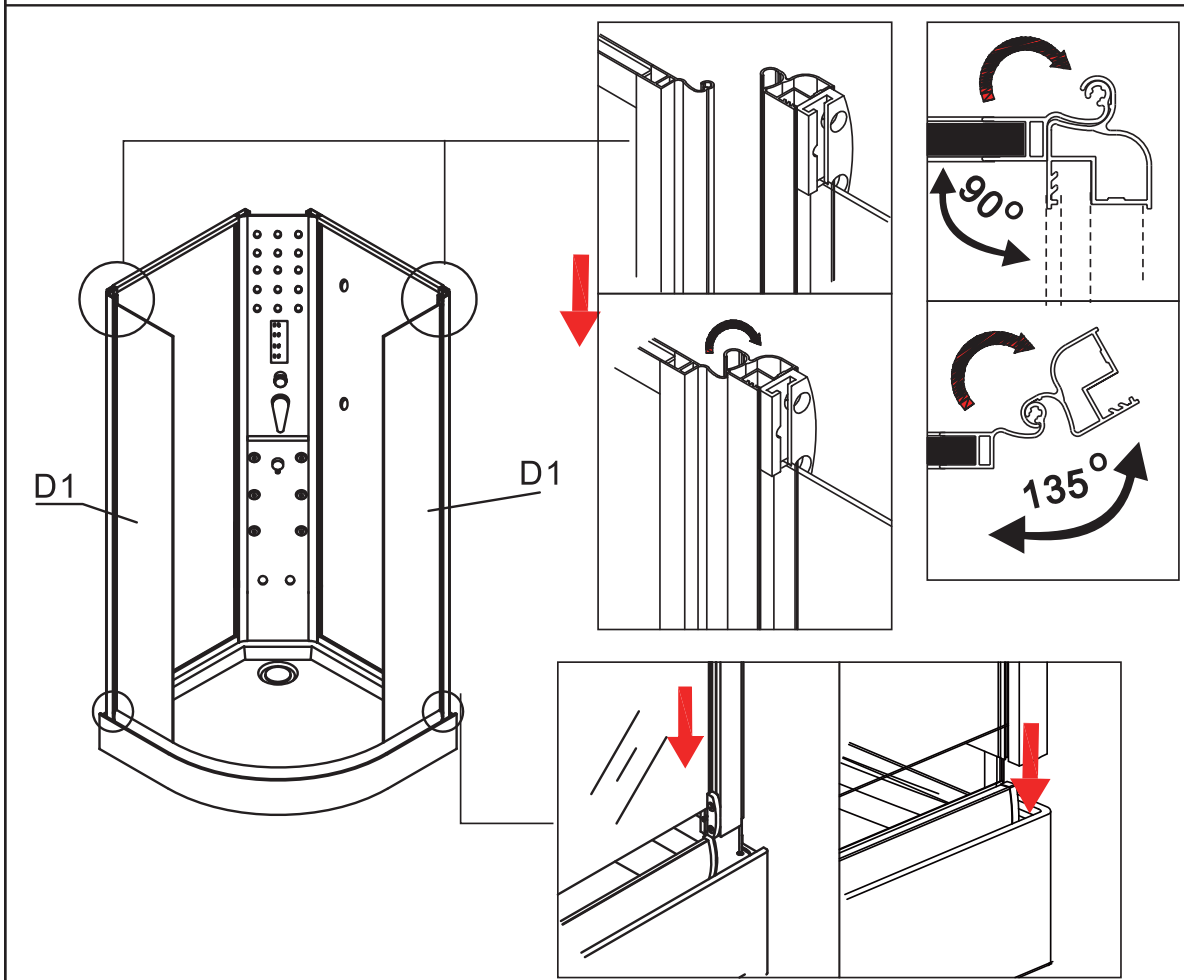
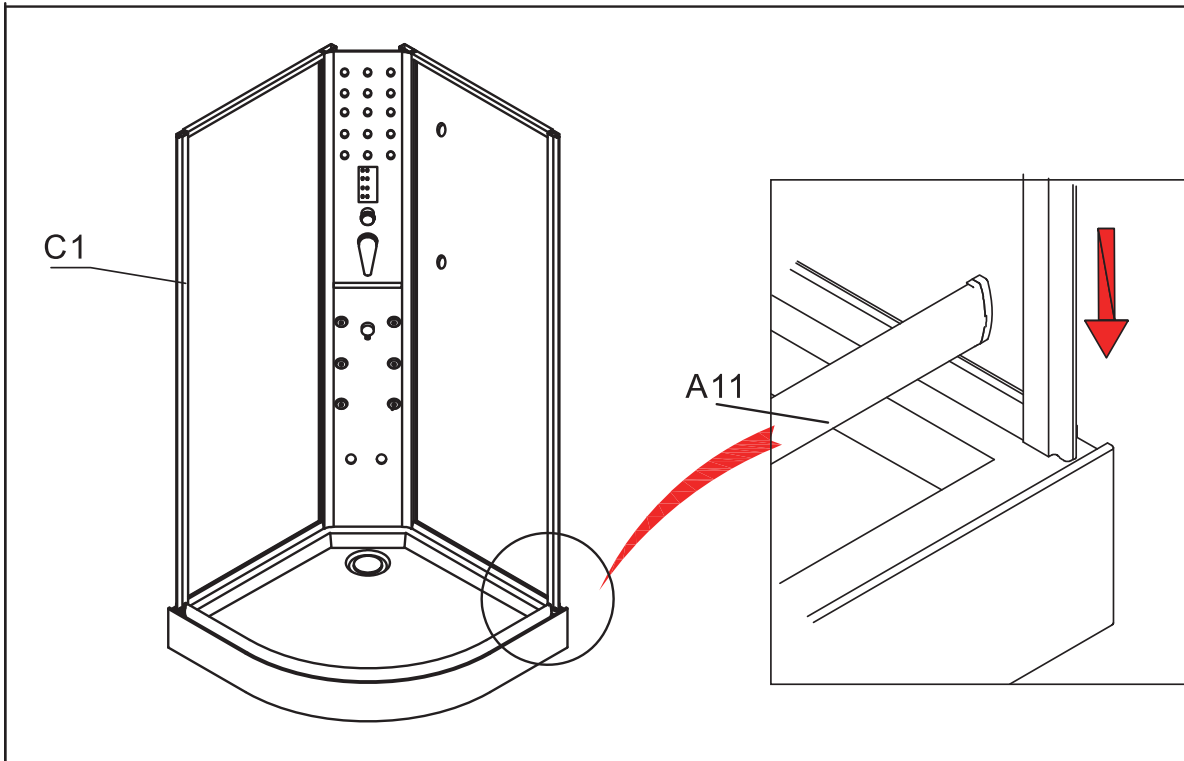
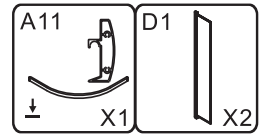
Jeśli doświadczysz innych problemów z kabiną, skontaktuj się ze sprzedawcą.

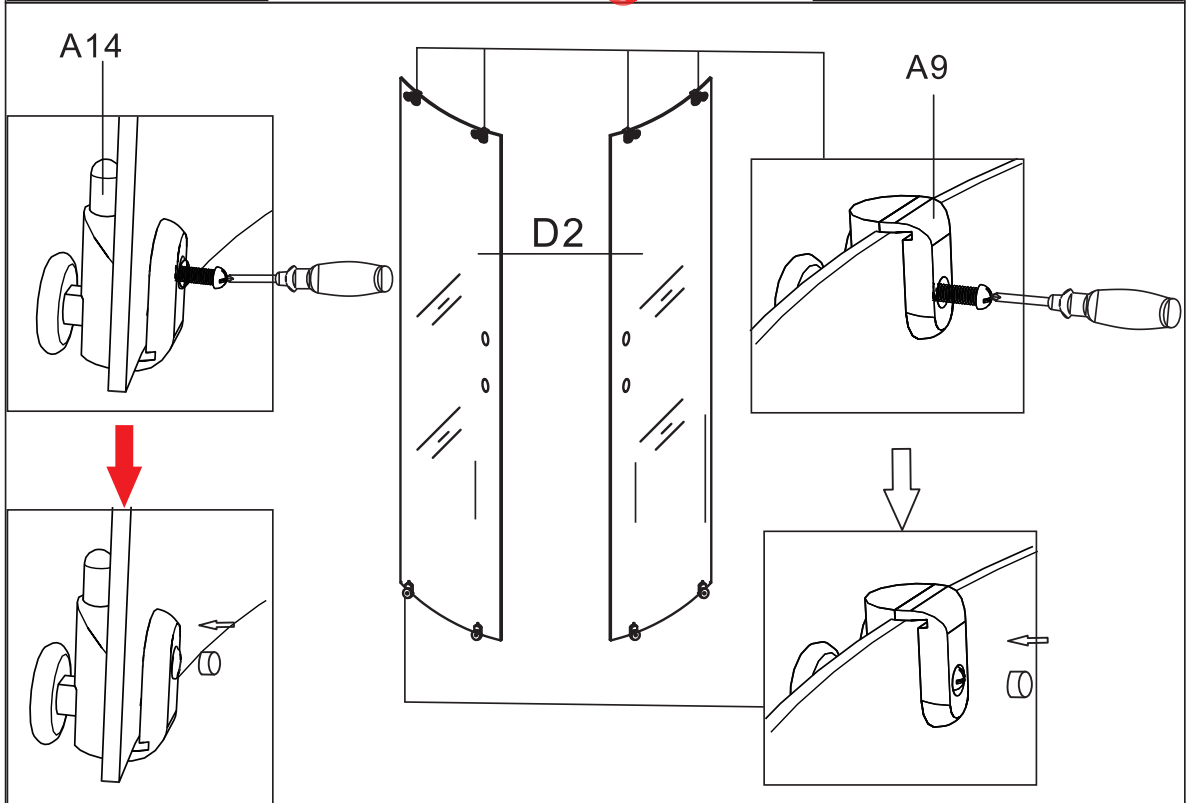
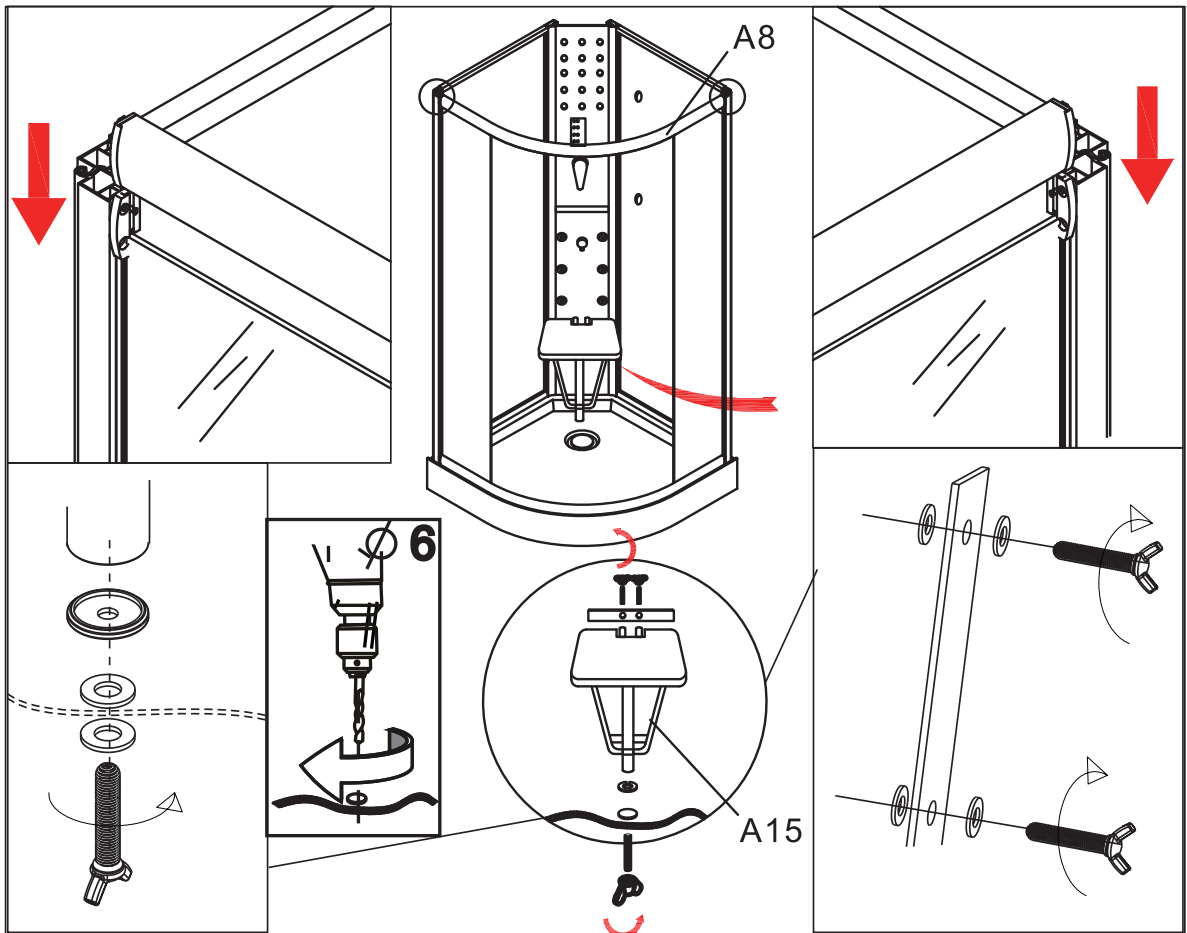
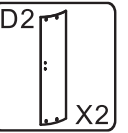
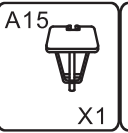
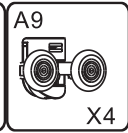
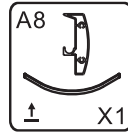
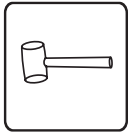


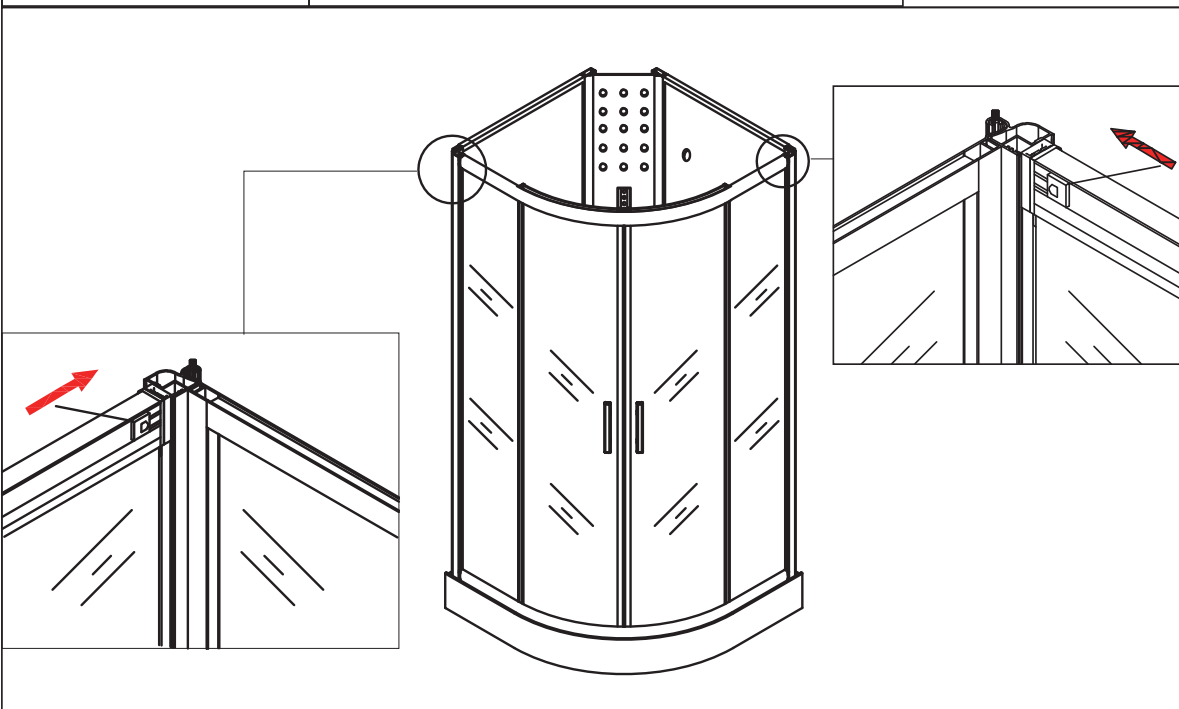
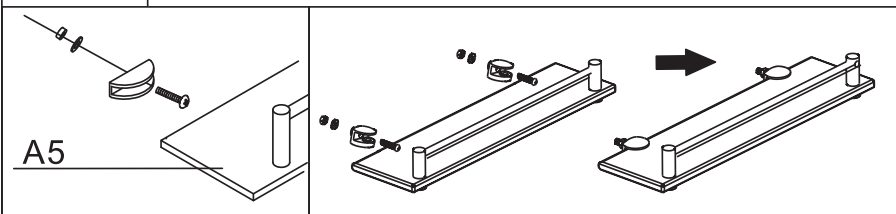
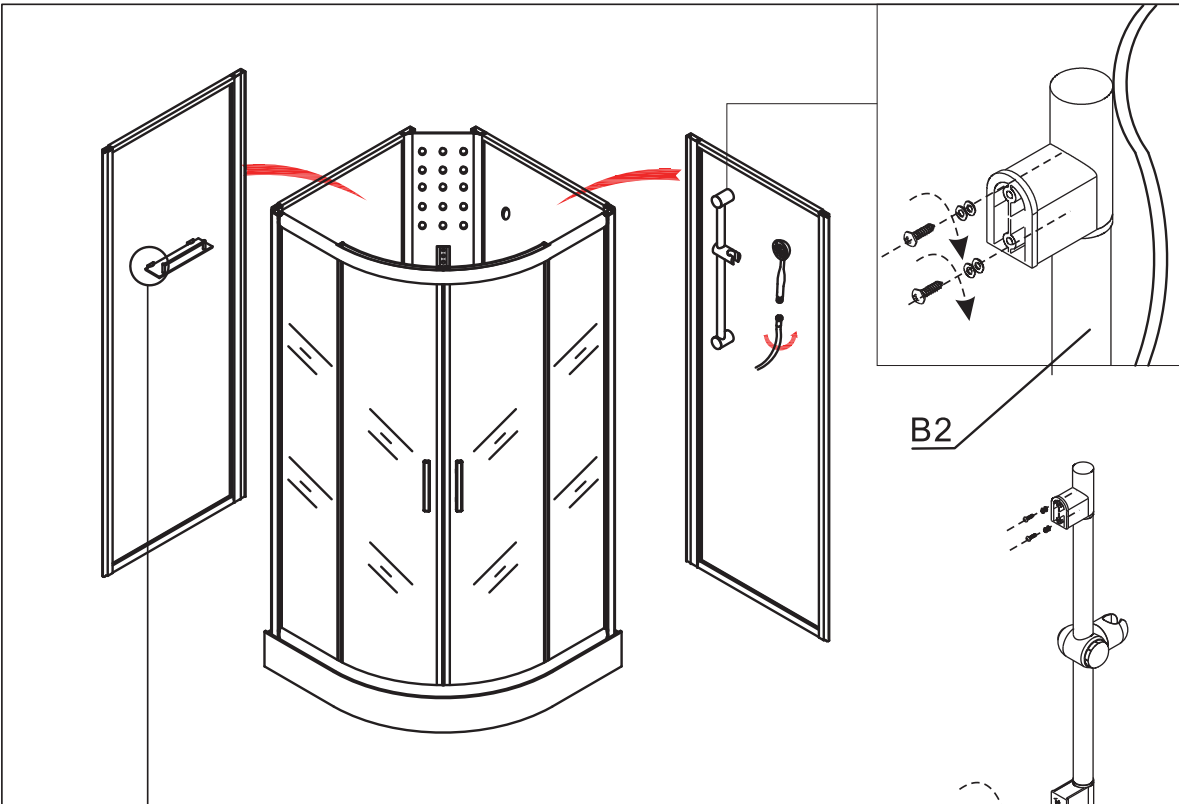
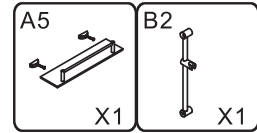


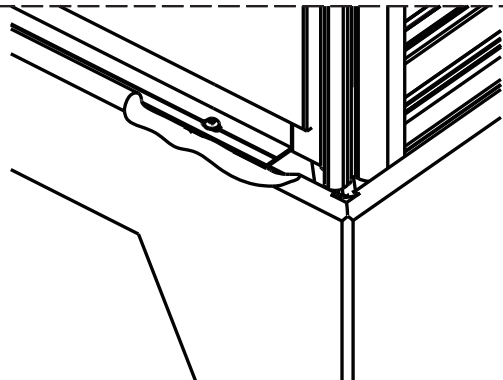
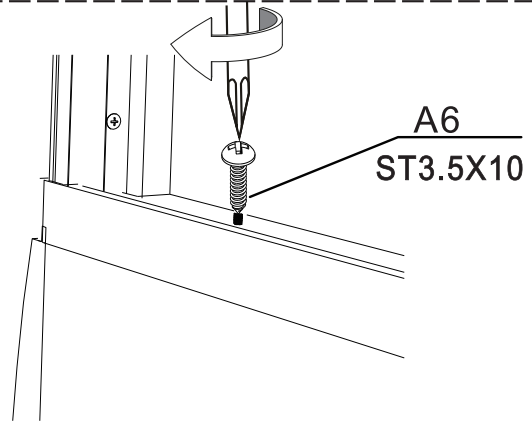
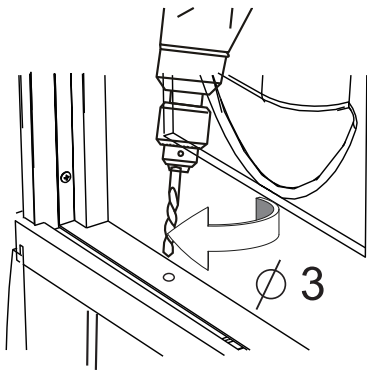
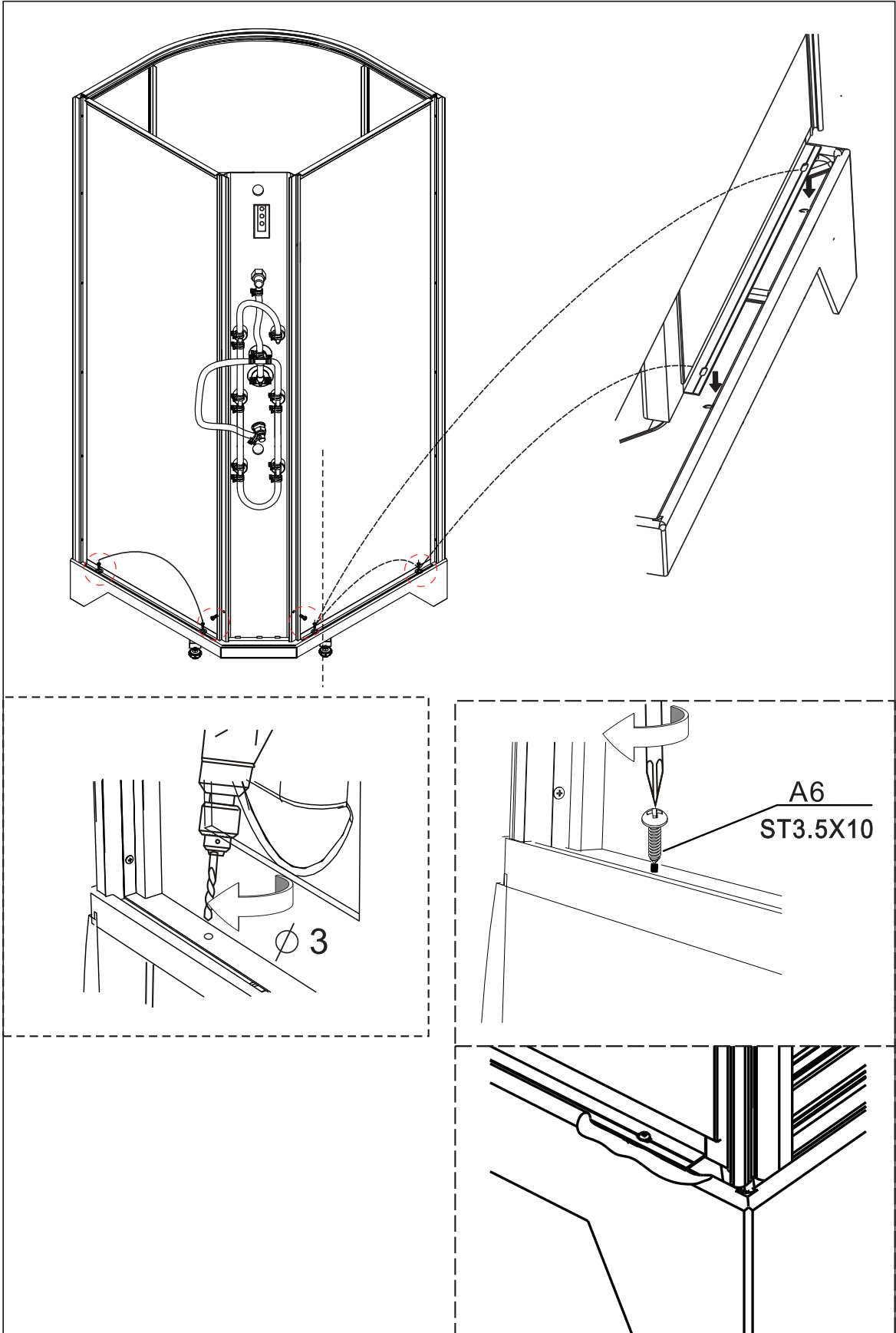
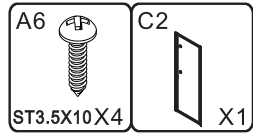


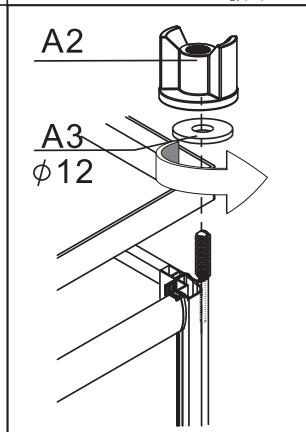
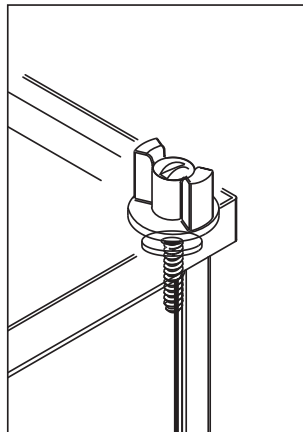
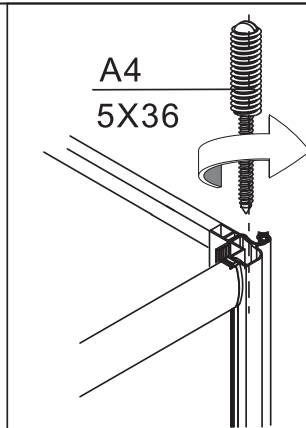
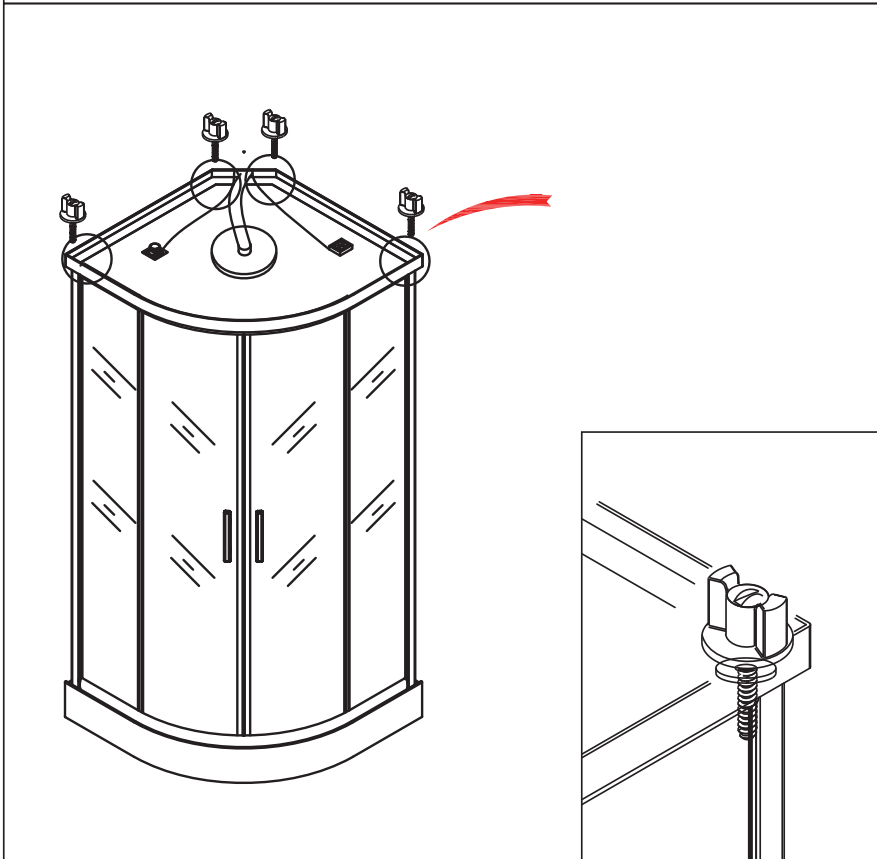
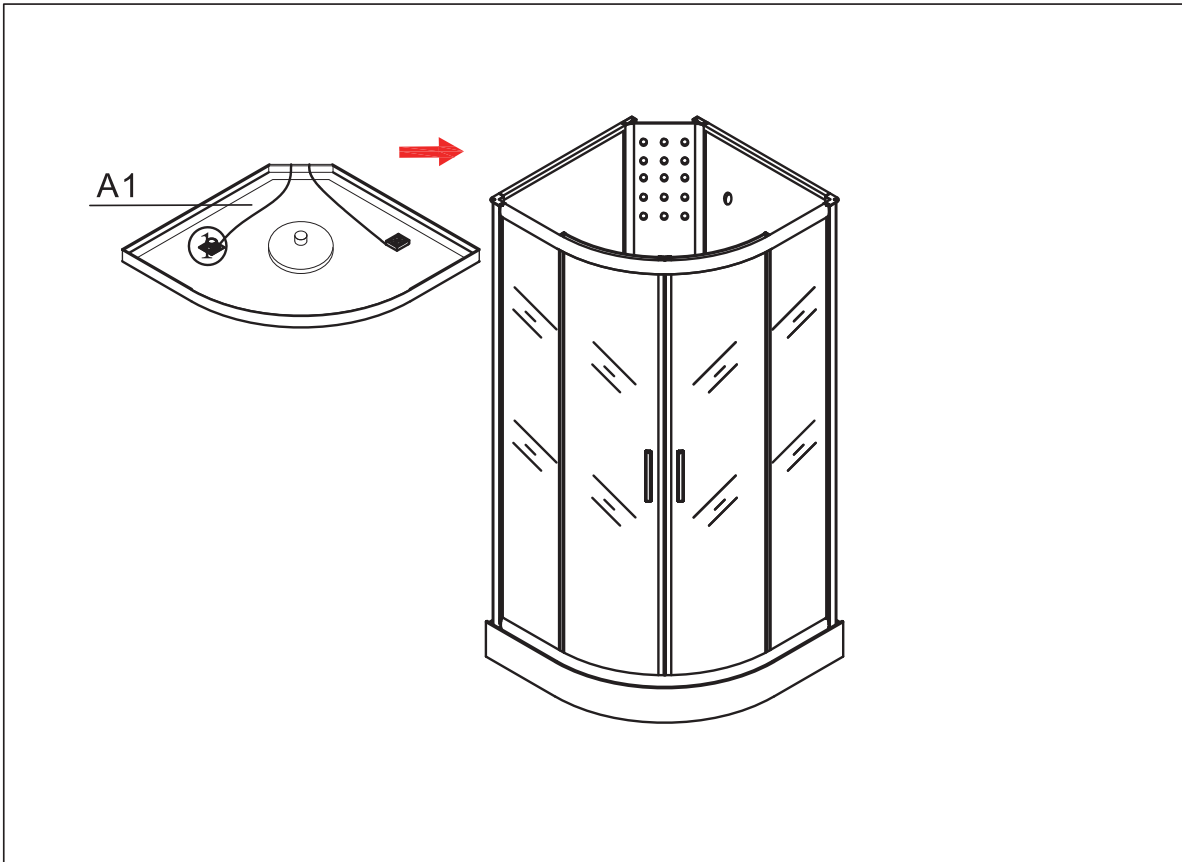
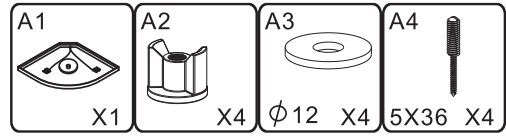


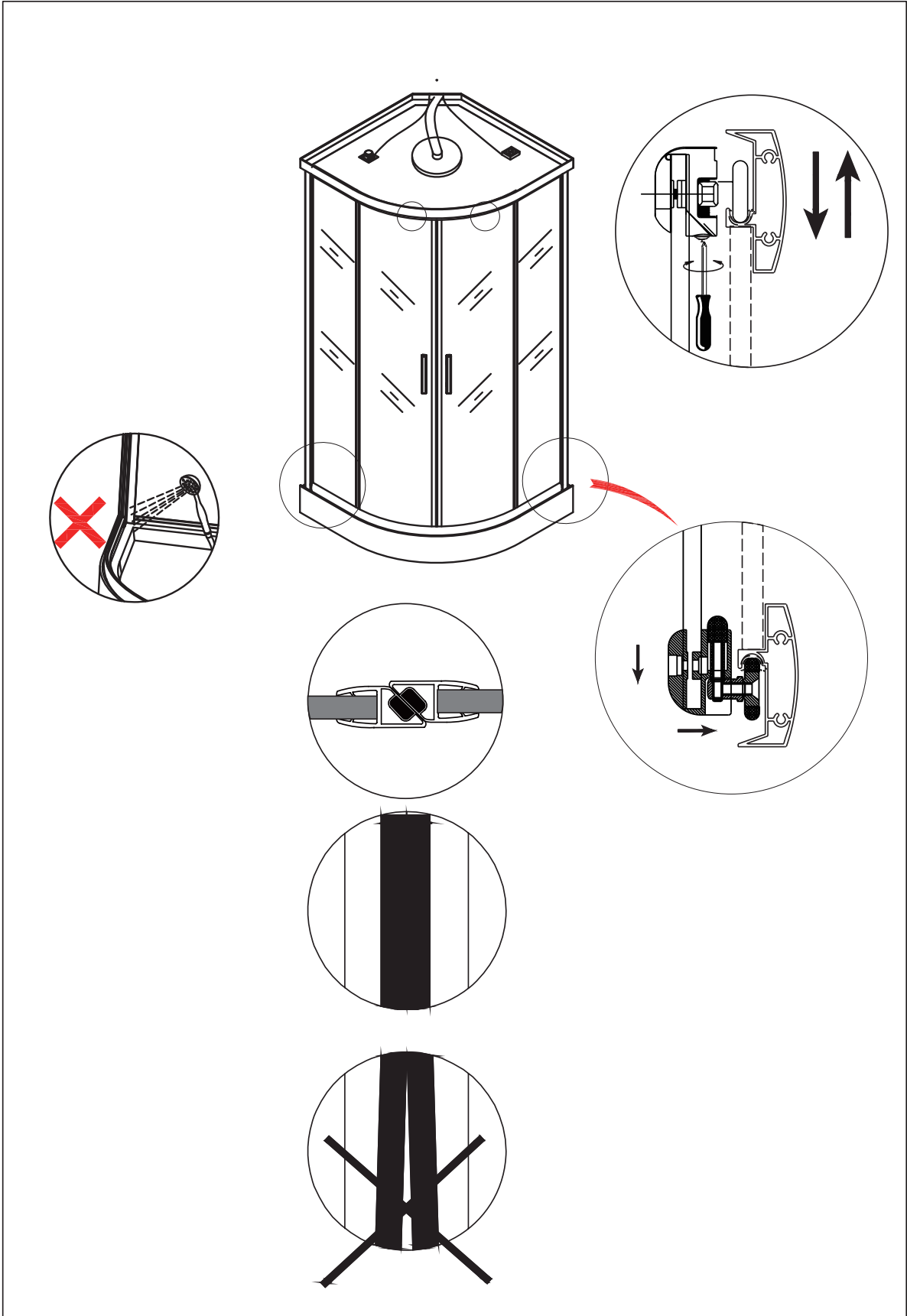


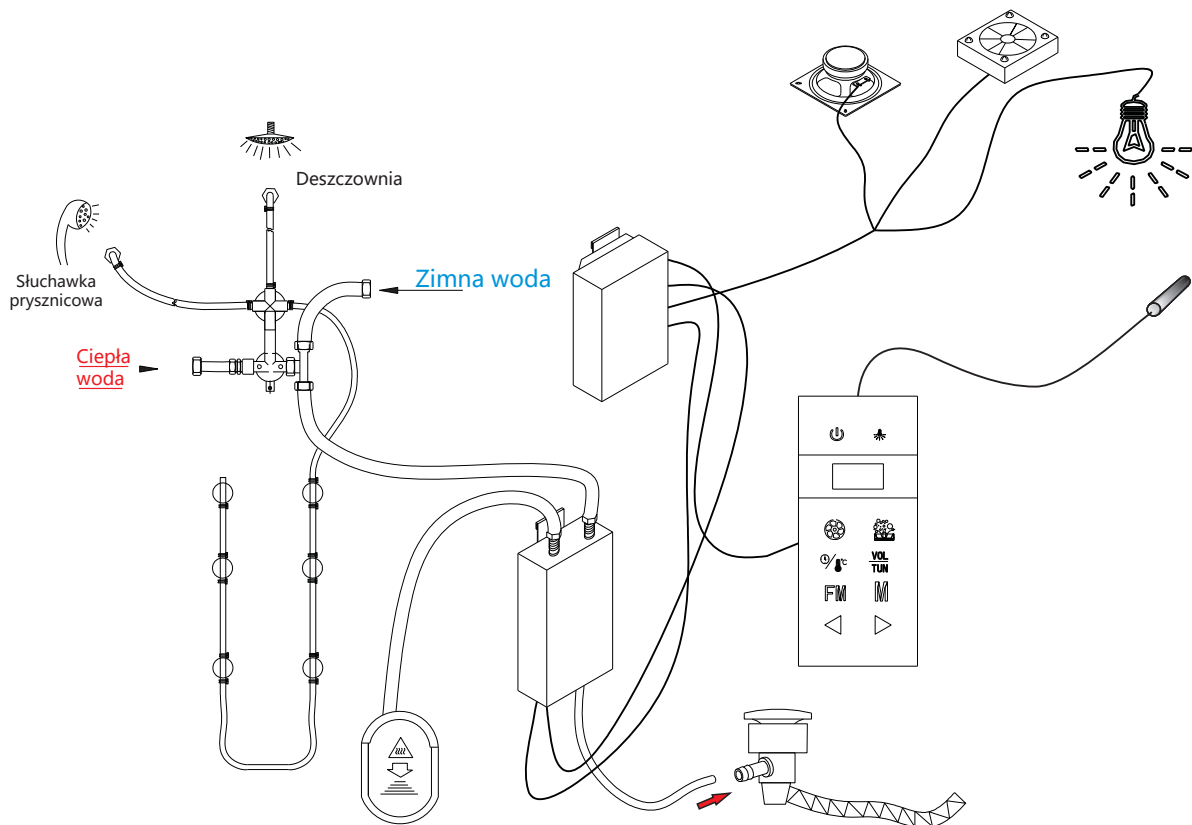
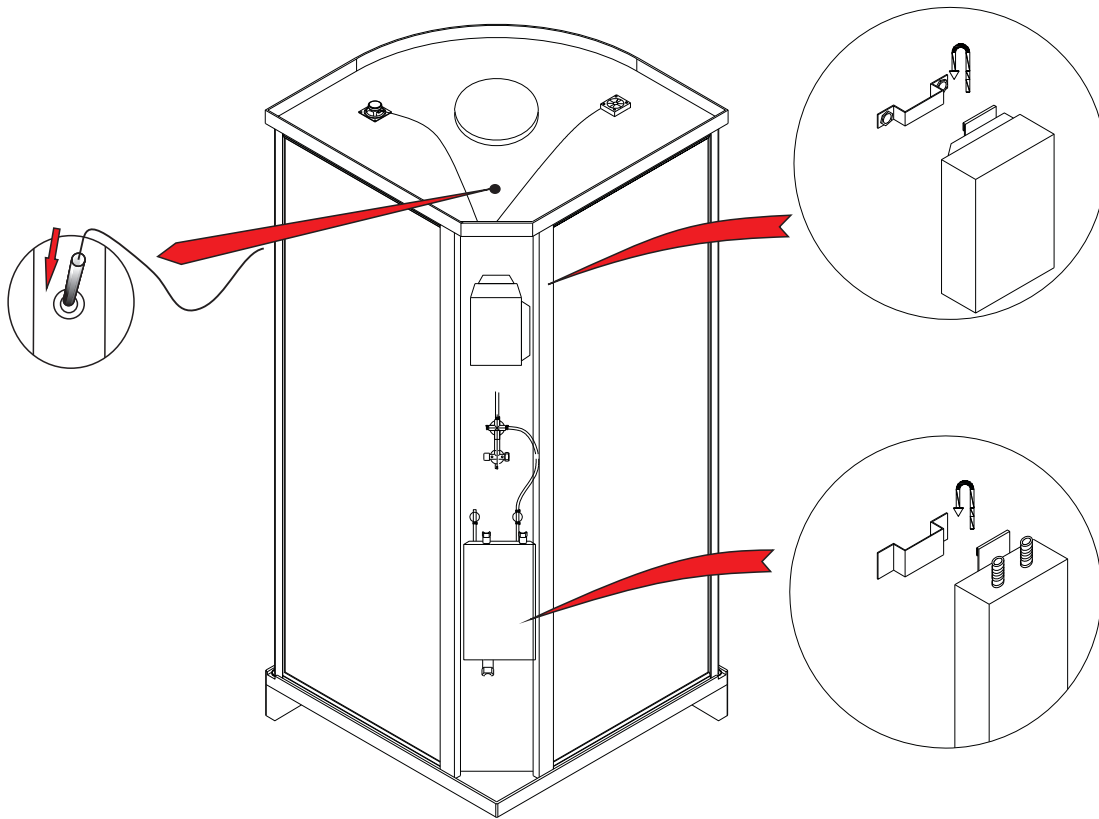


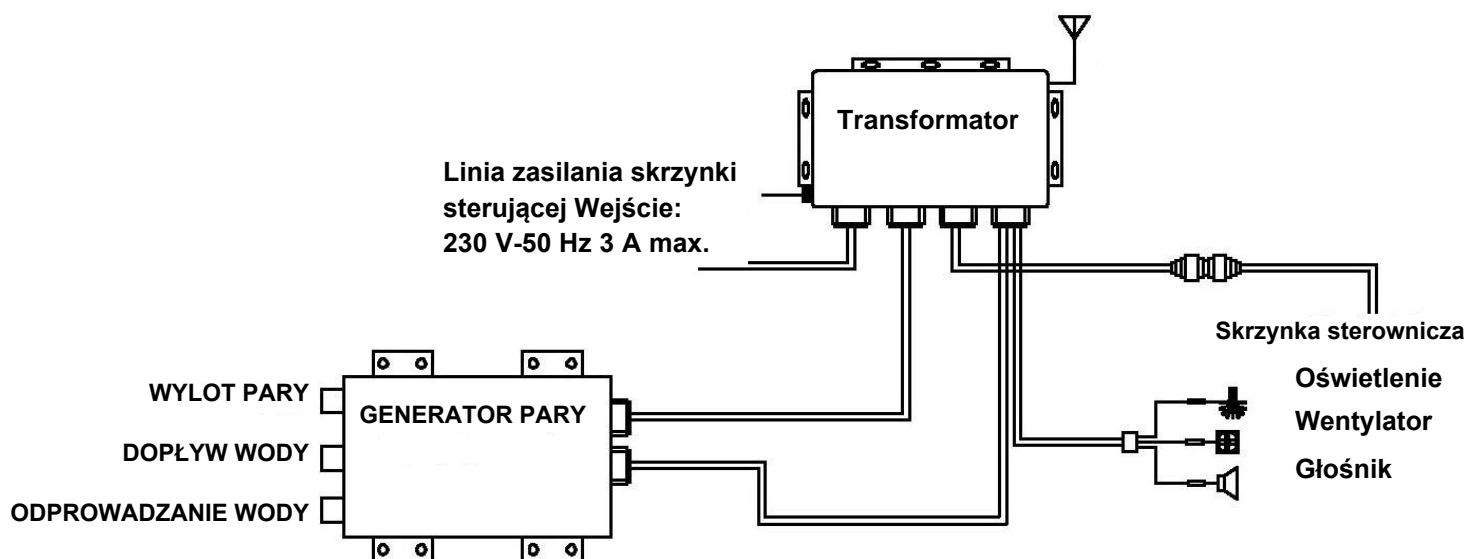












POŁĄCZENIE ELEKTRYCZNE:

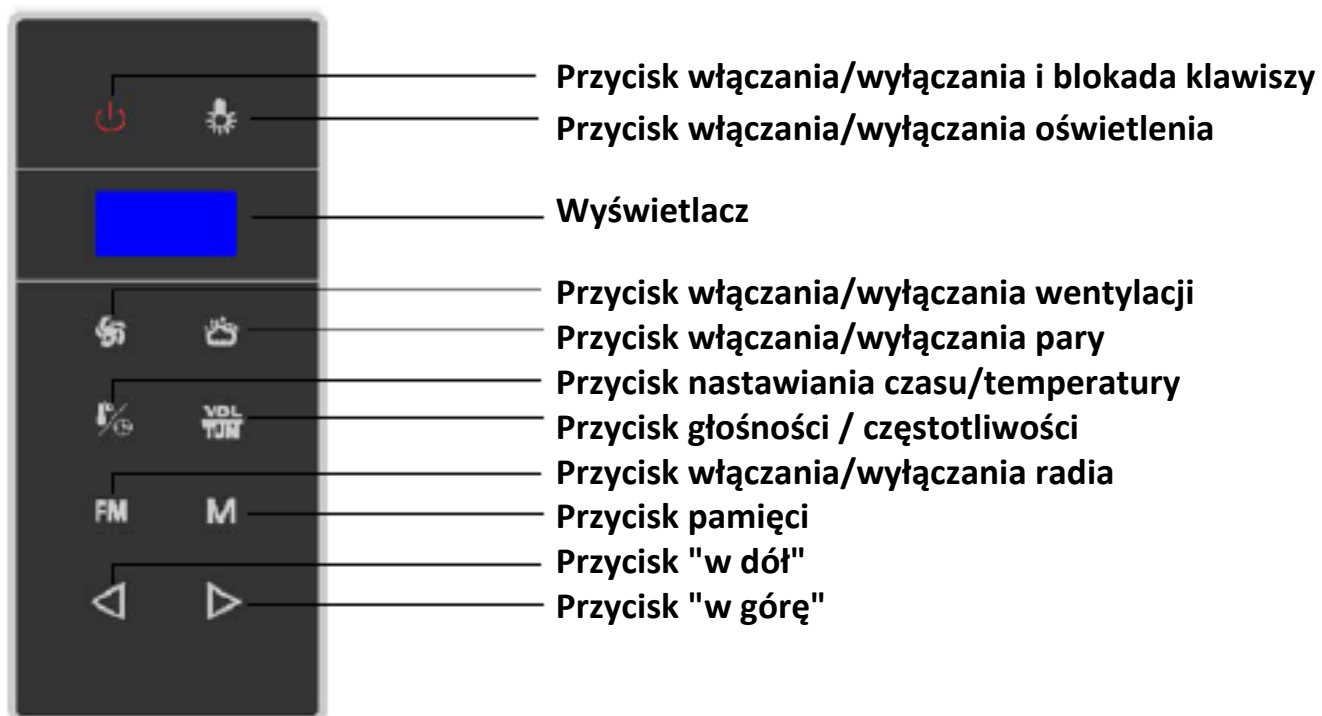
Podłączenie elektryczne może wykonać wyłącznie wykwalifikowany instalator, z uwzględnieniem obowiązujących przepisów.

Kabina musi być podłączona do obwodu z bezpiecznikiem 16A / 220-240V i wyposażona w łatwo dostępny wyłącznik bezpieczeństwa. (W przypadku naprawy powinna istnieć możliwość oddzielenia go od sieci elektrycznej budynku.) Odległość styków wielobiegowego wyłącznika bezpieczeństwa wynosi co najmniej 3 mm (stopień ochrony 3). Przewód wyrównujący napięcie (miedziany o przekroju co najmniej 4 mm²) należy podłączyć do przeznaczonych do tego punktów. (Patrz schemat połączeń.)

Wylot wentylatora należy podłączyć do stałego układu cyrkulacji powietrza z tyłu za pomocą rury z tworzywa sztucznego (PVC)!

PODŁĄCZENIE I USTAWIENIE STEROWANIA:


- a) Wyłącz zasilanie i zdejmij pokrywę sterowania.
- b) Zdjąć izolację przewodów na długość odpowiadającą złączom. Każdą żyłę przygotować tak, aby napięcie fazowe było krótsze od napięcia uziemienia ochronnego (w przypadku wyciągnięcia kabla ze złącza). Zaizoluj końce przewodów na długości 6 mm. Końce skręconych przewodów pokryj cienką warstwą cyny lutowniczej lub załóż na nie odpowiednie końcówki kablowe.
- c) Tak przygotowane przewody wpiąć w odpowiednie złącza. Aby zapewnić odpowiednią izolację, izolacja kabla musi sięgać także do wnętrza obudowy! Połączenie wykonuje się za pomocą klucza lub dokręcić śrubokrętem.
- d) Poszczególne przewody podłączyć wyłącznie do złącza wskazanego na schemacie połączeń. Upewnij się, że jest prawidłowo zamocowany. Wykonaj próbę rozciągania.
- e) Ponownie zamknij nieużywane gniazda kablowe lub zastąp je śrubami zaślepiającymi.
- f) Wykonaj ponownie pełną kontrolę.
- g) Jeśli to konieczne, dokonaj ustawień.
- h) Załóż pokrywę.
- i) Włącz zasilanie.
- j) Sprawdź poprawność działania.

Panel sterujący:


Obsługa

1.  Naciśnij przycisk włączania/wyłączania, aby włączyć lub wyłączyć sterowanie.


1.2 Odblokowanie:

Jeśli element obsługowy nie jest używany dłużej niż pół minuty, blokada przycisków włącza się automatycznie. Aby odblokować, naciśnij i przytrzymaj  przez trzy sekundy.

2.  **Oświetlenie**

Naciśnij  aby włączyć/wyłączyć oświetlenie.

3.  **Wentylator**

Naciśnij  aby włączyć/wyłączyć wentylację.

4.  **Para**

Naciśnij  aby włączyć/wyłączyć parę


5.1 Ustawienie temperatury :



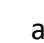
Naciśnij  i na wyświetlaczu pojawi się "°C".

Użyj  przycisk  lub  aby wyregulować temperaturę.

Temperatura jest zaprogramowana fabrycznie na 45°C.

5.2 Ustawienie czasu:

Naciskaj  przycisk aż "⌚" pojawi się na wyświetlaczu.




Użyj  przycisku  lub  aby ustawić czas pracy urządzenia.

Czas jest zaprogramowany fabrycznie na 45 minut.

6. Radio:

Naciśnij przycisk FM, aby włączyć lub wyłączyć radio.




6.1. Szukaj stacji:

Naciskaj przycisk  aż na wyświetlaczu pojawi się „MHZ”, naciśnij  lub  aby dostroić stację.

Informacja:

Po znalezieniu żądanej stacji można ją zapisać za pomocą przycisku „M”. Przytrzymaj przycisk „M”, aż wybrana stacja zostanie zapisana.

6.2. Regulacja głośności

Naciśnij przycisk „FM”, aby włączyć radio, a następnie naciśnij  aż na wyświetlaczu pojawi się „VOL”. Za pomocą  lub  można regulować głośność.