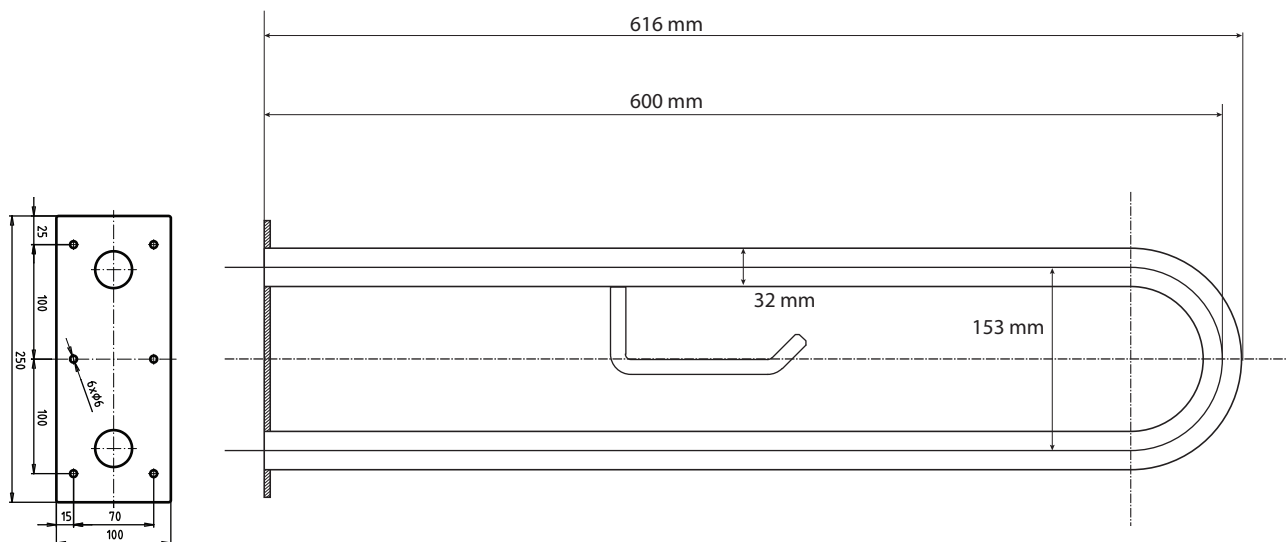
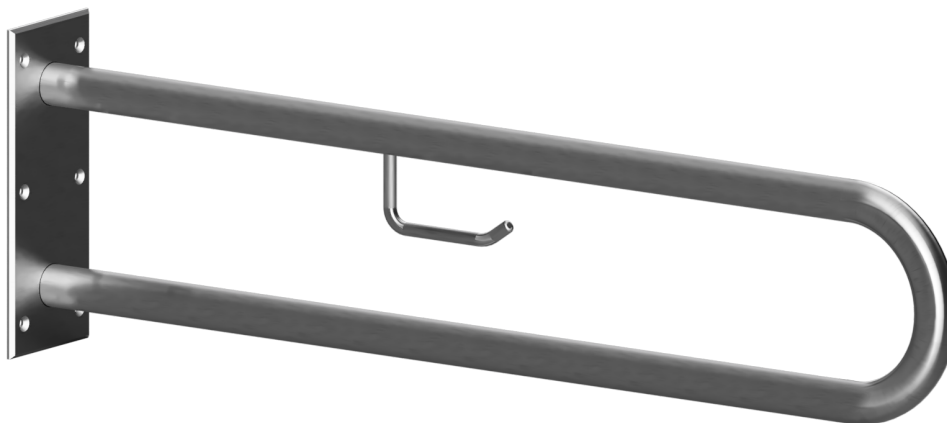


ilustrační foto /
illustration /
Illustration:



Parametry / Features / Eigenschaften

šířka / width / Breite:	100 mm
výška / height / Höhe:	250 mm
hloubka / depth / Tiefe:	616 mm
nosnost / load capacity / Ladekapazität:	120 kg
materiál / material / Material:	nerez / stainless steel / rostfrei
povrch. úprava / finish / Oberfläche:	brus / brush / gebürstet
záruka / warranty / Garantie:	6 let / 6 years / 6 Jahre