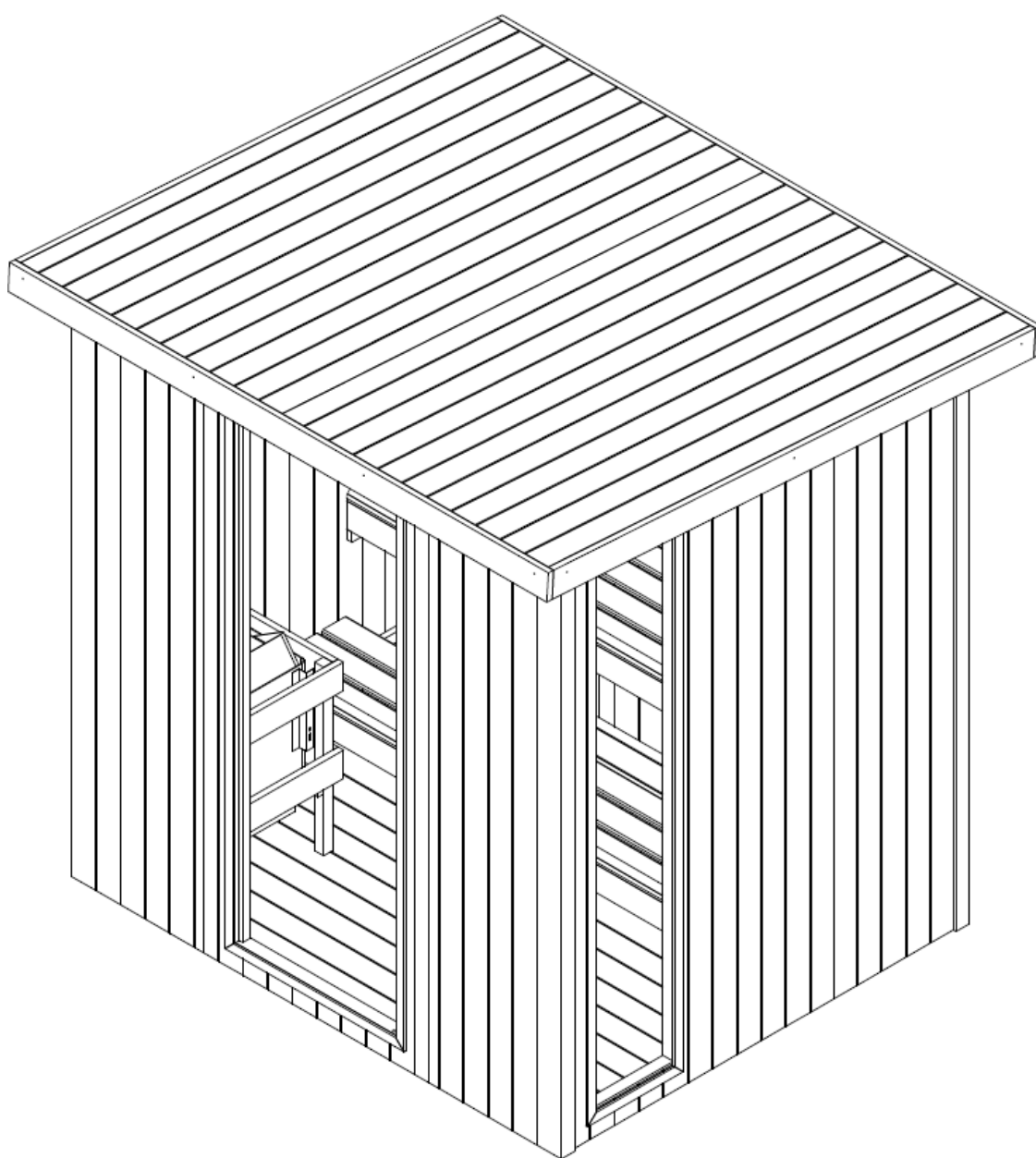


F30200

Instrukcja instalacji i obsługi



Przed pierwszym skorzystaniem z sauny należy uważnie przeczytać niniejszą instrukcję. Zalecamy przechowywanie instrukcji w bezpiecznym miejscu, tak aby można było z niej skorzystać w przyszłości.

Należy zanotować numer seryjny skrzynki sterowniczej kabiny, ponieważ będzie on wymagany w przypadku naprawy lub zamówienia części zamiennych.

- Drewno jest żywym elementem. Aby zachować jego oryginalny wygląd, ważne jest zabezpieczenie zewnętrznej strony drewna przed wilgocią.
- Ustaw saunę na idealnie płaskiej i twardej powierzchni..
- Nie używaj płynnych środków czyszczących. Przed czyszczeniem wyłącz saunę i użyj wilgotnej ściereczki.
- Chronić kabel zasilający saunę, aby nie został zgnieciony lub przyciśnięty.
- Przed wymianą niektórych podzespołów upewnij się, że są one zalecane przez producenta lub mają takie same właściwości jak oryginalne części. Nieprawidłowa wymiana może spowodować pożar, zwarcie lub uszkodzenie sauny. Zdecydowanie zalecamy skonsultowanie się z wykwalifikowanym technikiem.
- Aby uniknąć ryzyka poparzenia lub porażenia prądem, nie należy używać narzędzi metalowych.
- Do sauny nie wolno wprowadzać zwierząt.
- Nie pozostawiaj włączonej sauny bez nadzoru.
- Nie pozostawiaj sauny włączonej dłużej niż 1 godzinę na raz, aby uniknąć przedwczesnego uszkodzenia urządzenia. Wyłącz saunę na co najmniej 30 minut po 1 godzinie ciągłej pracy.
- Zaleca się, aby nie montować systemu blokującego na drzwiach sauny.
- Przed podłączeniem sauny do zasilania należy sprawdzić czy instalacja elektryczna spełnia wymagania.
- Instalację i naprawy może wykonywać wyłącznie wykwalifikowany elektryk!
- Stosuj wyłącznie oryginalne części.
- Wyłączaj saunę, gdy z niej nie korzystasz.

NIEBEZPIECZEŃSTWO

- Przykrywanie piecy grozi pożarem z powodu przegrzania. Nie zakrywaj elementów grzejnych!
- Zawsze trzymaj materiały/przedmioty łatwopalne lub wysoce łatwopalne (np. ręczniki) z dala od pieca.
- Nie dotykaj pieca podczas jego użytkowania oraz krótko po jego zakończeniu, gdyż istnieje ryzyko poparzenia gorącymi częściami.
- Żarówka nagrzewa się podczas pracy. Jeśli żarówka wymaga wymiany, wyłącz saunę i pozwól żarówce ostygnąć.

BEZPIECZEŃSTWO

WAŻNE!

Przed rozstawieniem i rozpoczęciem korzystania z kabiny sauny prosimy o dokładne zapoznanie się z instrukcją bezpieczeństwa. Instrukcje są istotne dla Twojego bezpieczeństwa, dlatego prosimy o ścisłe przestrzeganie ich.

Uważaj na hipertermię, udar cieplny lub wyczerpanie cieplne, które mogą być spowodowane lub pogorszone przez nieprzestrzeganie instrukcji bezpieczeństwa. Objawy obejmują gorączkę, przyspieszone tętno, zawroty głowy, omdlenia, letarg i drętwienie całego ciała lub jego części. Efekty to: zmniejszone odczuwanie ciepła, brak świadomości zbliżającego się niebezpieczeństwa, utrata przytomności.

Z sauny nie mogą korzystać:

- Dzieci poniżej 6 roku życia.
- Osoby z silną reakcją na światło słoneczne.
- Osoby z chorobami przewlekłymi, takimi jak choroby serca, wysokie lub niskie ciśnienie krwi, zaburzenia krążenia lub cukrzyca, bez wcześniejszej konsultacji lekarskiej.
- Kobiety w ciąży. Nadmierna temperatura może zagrażać płodowi.
- Osoby cierpiące na odwodnienie, otwarte rany, choroby oczu, oparzenia lub udar słoneczny.

Dzieci w wieku od 6 do 16 lat mogą korzystać z sauny pod warunkiem, że znajdują się pod stałym nadzorem odpowiedzialnego dorosłego, a temperatura nie przekracza 60°C.

Jeśli masz problemy zdrowotne, przyjmujesz leki lub masz kontuzje mięśni lub więzadeł, możesz korzystać z sauny wyłącznie po wcześniejszej konsultacji i uzyskaniu zgody lekarza.

Jeśli masz implanty chirurgiczne, nie możesz korzystać z sauny bez wcześniejszej konsultacji z lekarzem i uzyskania jego zgody. Nie korzystaj z sauny po intensywnym wysiłku. Odczekaj 30 minut, aż ciało się ochłodzi.

Nie spędzaj w saunie dłużej niż 40 minut jednorazowo.

Przed sesją oraz w jej trakcie nie należy spożywać alkoholu ani zażywać narkotyków. Nie należy spać w saunie podczas jej działania.

Aby uniknąć ryzyka przegrzania, podłącz saunę do gniazdka o odpowiedniej mocy i nie podłączaj do tego samego gniazdka innych urządzeń elektrycznych.

Aby uniknąć ryzyka porażenia prądem lub uszkodzenia sauny, nie należy jej używać:

- Podczas burzy.
- Jeśli kabel zasilający jest uszkodzony, musi zostać wymieniony przez osobę wykwalifikowaną.
- Jeżeli kabel zasilający przegrzewa się, musi zostać sprawdzony przez osobę wykwalifikowaną.
- Jeśli konieczna jest wymiana żarówki, należy odczekać, aż sauna zostanie wyłączona i ostygnie.
- Przed podłączeniem lub odłączeniem zasilania należy osuszyć ręce. Nigdy nie pracuj mając mokre ręce i stopy.

Nie należy gwałtownie włączać ani wyłączać zasilania ani ogrzewania, gdyż może to spowodować uszkodzenie instalacji elektrycznej. Nie próbuj samodzielnie naprawiać sauny bez zgody sprzedawcy lub producenta sauny.

Nieautoryzowane próby naprawy spowodują unieważnienie gwarancji producenta.

Nie należy używać środków czyszczących w saunie.



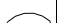






Nie należy układać ani przechowywać żadnych przedmiotów wewnątrz lub na zewnątrz sauny. Nie umieszczaj w pobliżu sauny żadnych materiałów łatwopalnych i substancji chemicznych. Nie zakrywaj elementów grzejnych!

Nie dotykaj pieca podczas jego użytkowania oraz krótko po jego zakończeniu, gdyż istnieje ryzyko poparzenia gorącymi częściami. Wyłączaj saunę, gdy z niej nie korzystasz.

Dane techniczne:

Model	F30200	
Materiał	Drewno świerkowe	
Głębokość	1980mm	
Szerokość	1815mm	
Wysokość	2022mm	
Zasilanie	AC380V + AC230V	
Moc	IR	1600W
	PIEC	6KW

Assembly material (deviations possible)

												
Ø4x30	Ø4x45	Ø4x60	Ø4*16	Ø3*16	Ø8x60	Pad	Kappe					
8x	86x	24x	8x	5x	2x	2x	2x	2x	1x	2x	2x	1x

Przed rozpoczęciem montażu prosimy o usunięcie opakowania transportowego i sprawdzenie, czy sauna została dostarczona w stanie kompletnym i nieuszkodzonym.

Przed wyborem odpowiedniego miejsca na saunę należy uważnie przeczytać instrukcję montażu. Sauna przeznaczona jest wyłącznie do montażu na zewnątrz.

Miejsce instalacji:

- W suchym miejscu, na płaskiej i stabilnej powierzchni, która może utrzymać ciężar sauny.
- Wysokość pomieszczenia musi być wystarczająca, aby umożliwić osiągnięcie dachu sauny i wykonanie połączeń elektrycznych oraz prac konserwacyjnych.
- Trzymać z dala od źródeł wody, ognia i materiałów łatwopalnych.

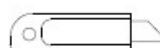
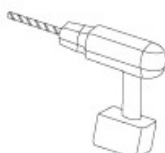
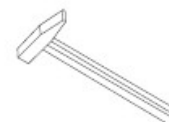
Porady praktyczne

- Prosimy pamiętać, że do zmontowania sauny potrzebne są co najmniej 2 osoby dorosłe.
- Zanim zaczniesz, dokładnie zidentyfikuj każdy panel
- Podczas montażu należy ułożyć kabel zasilający saunę w taki sposób, aby był łatwo dostępny.
- Należy pamiętać, że występują różnice pomiędzy modelami.

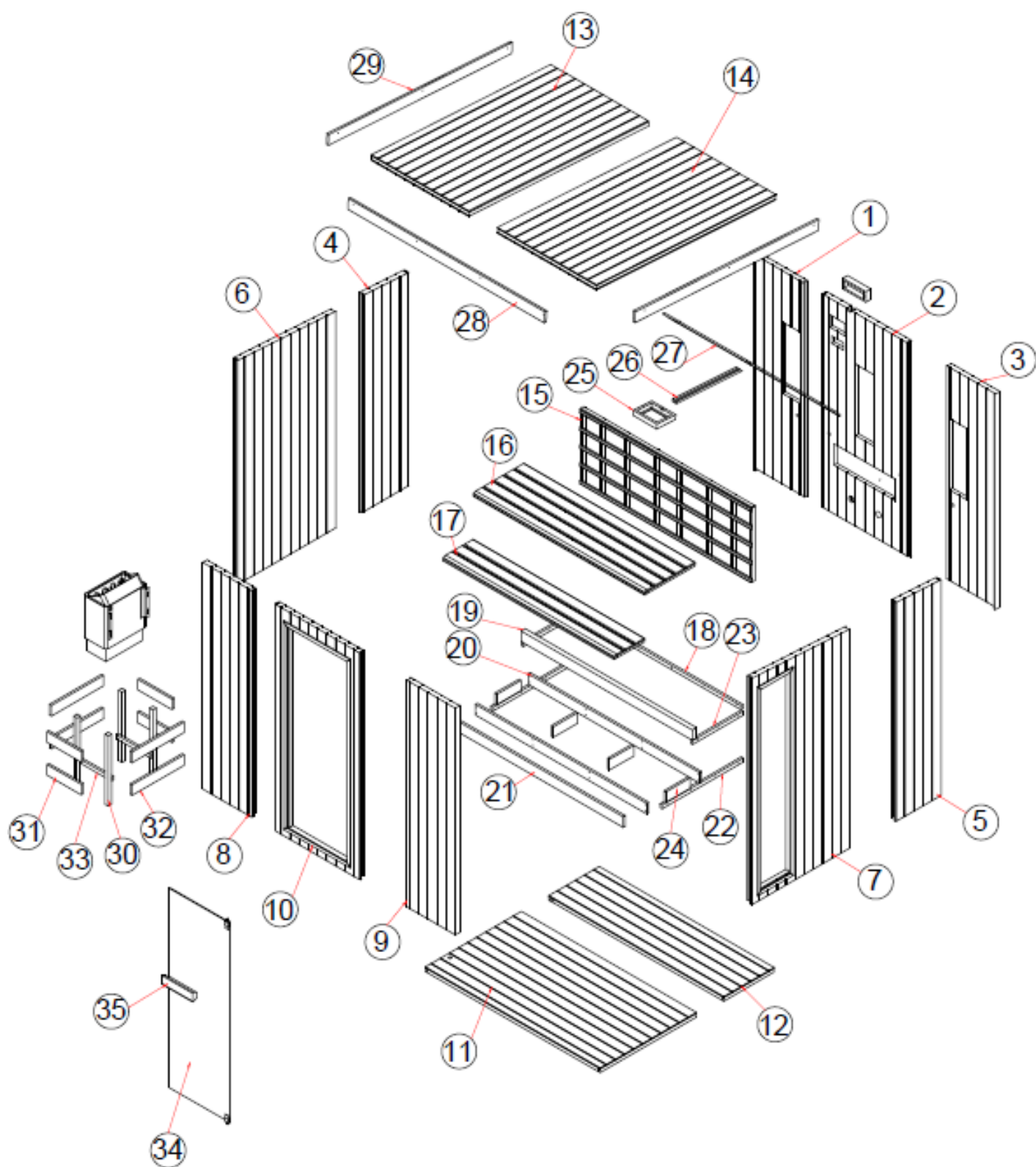
WAŻNE:

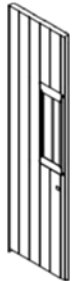


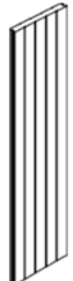

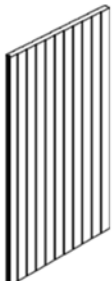
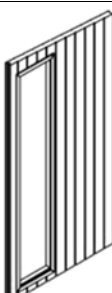


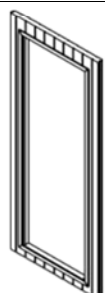
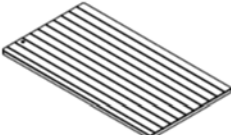
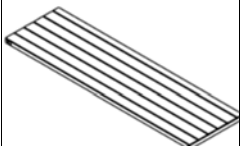
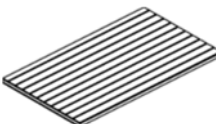
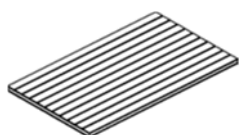
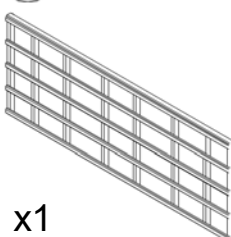
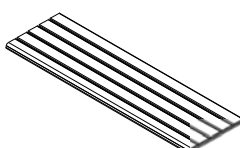
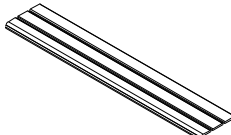
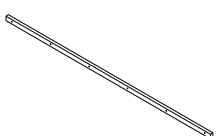
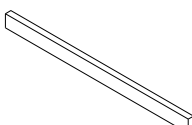
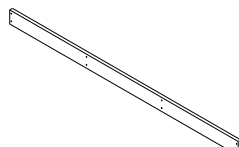
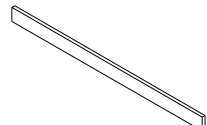
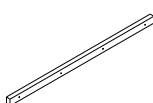
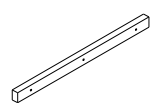
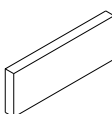
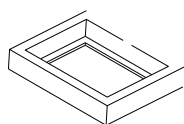
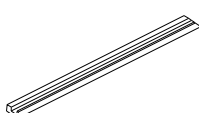
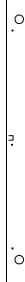
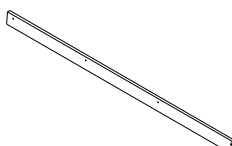
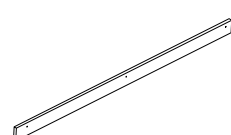

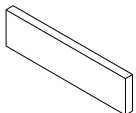
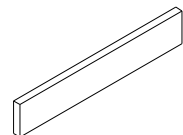
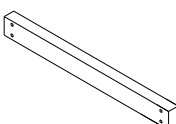
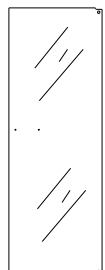
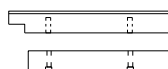

Sprawdź pogłębienie stożkowe i średnicę otworów, aby uniknąć uszkodzenia drewna.

Potrzebne narzędzia (nie dostarczone w zestawie):

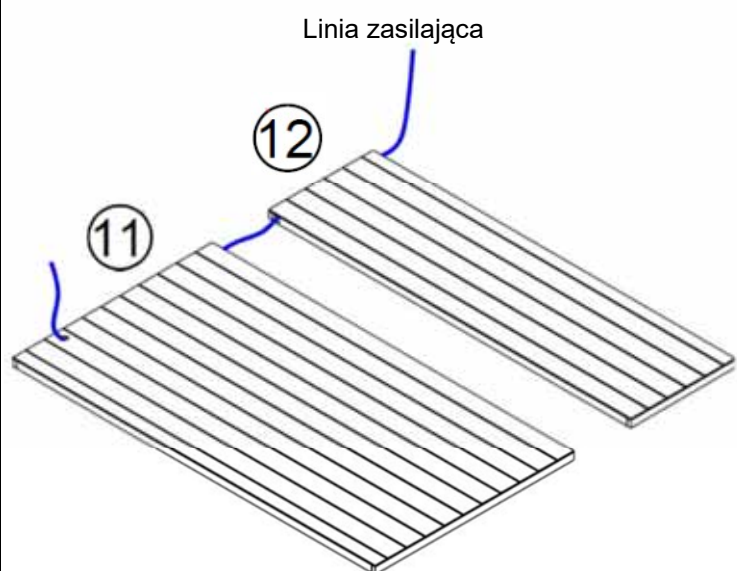


Lista części:

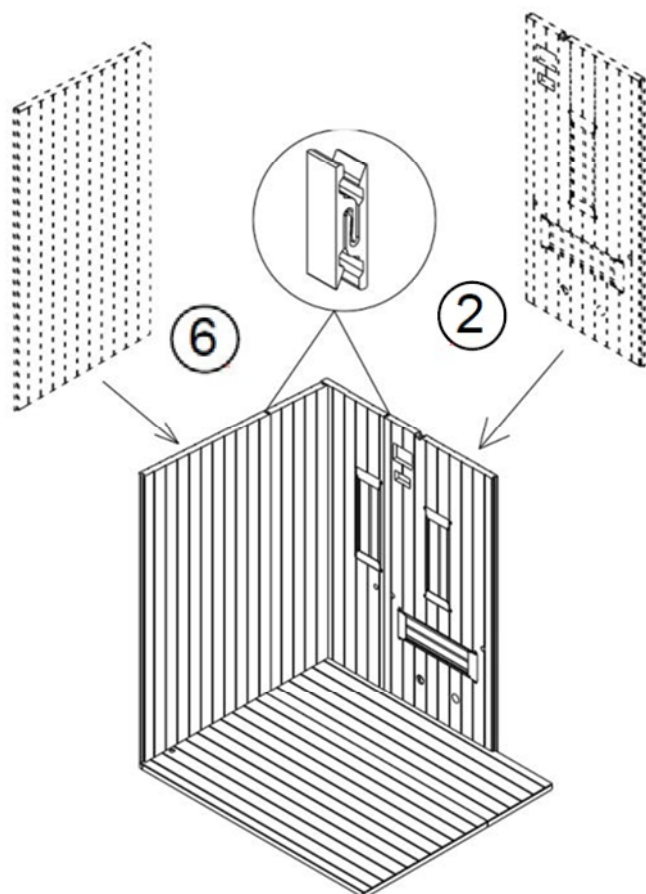
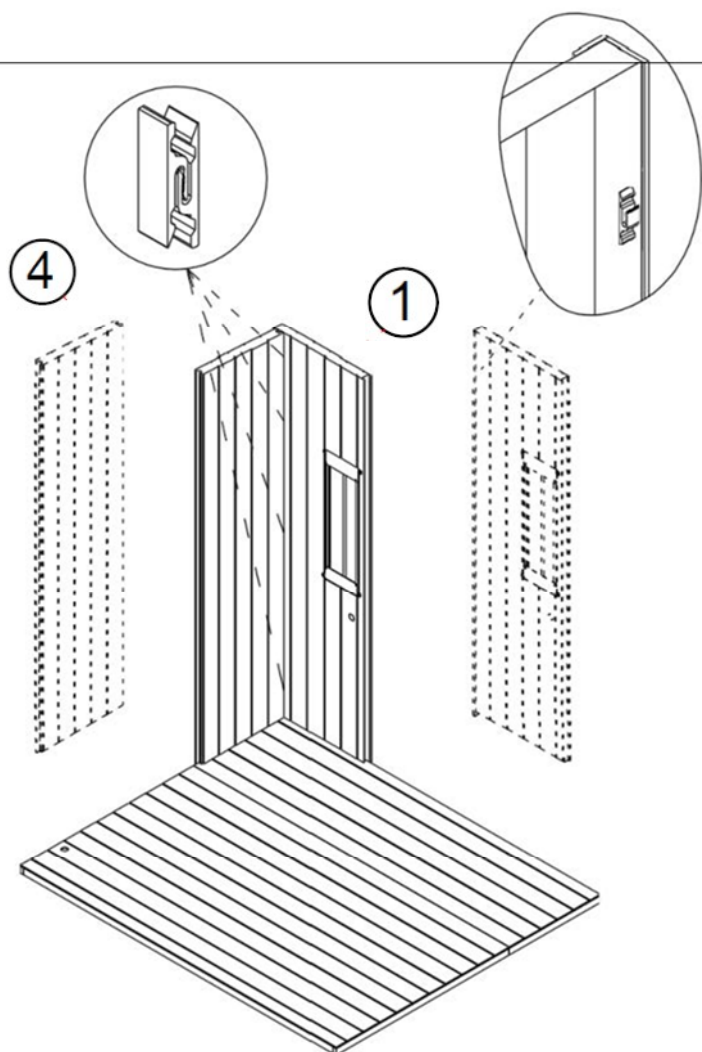
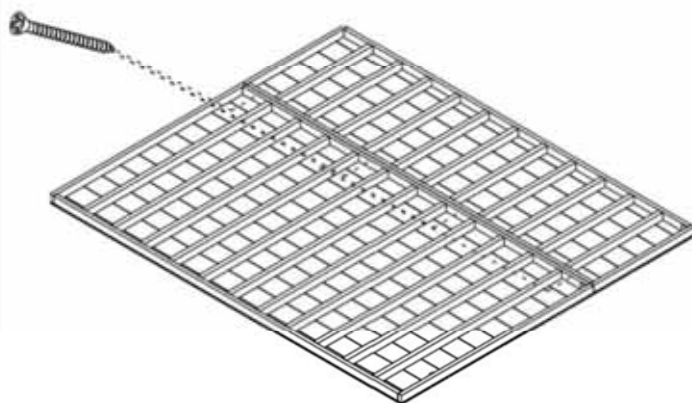


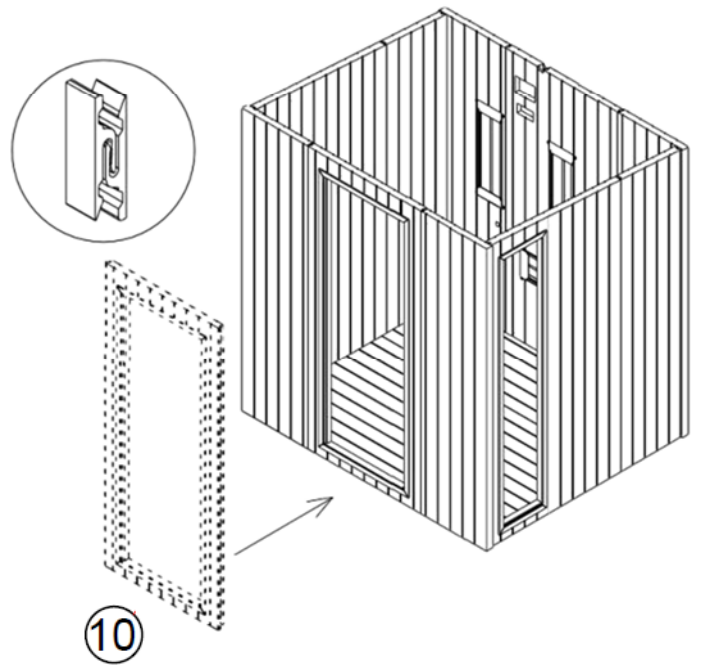
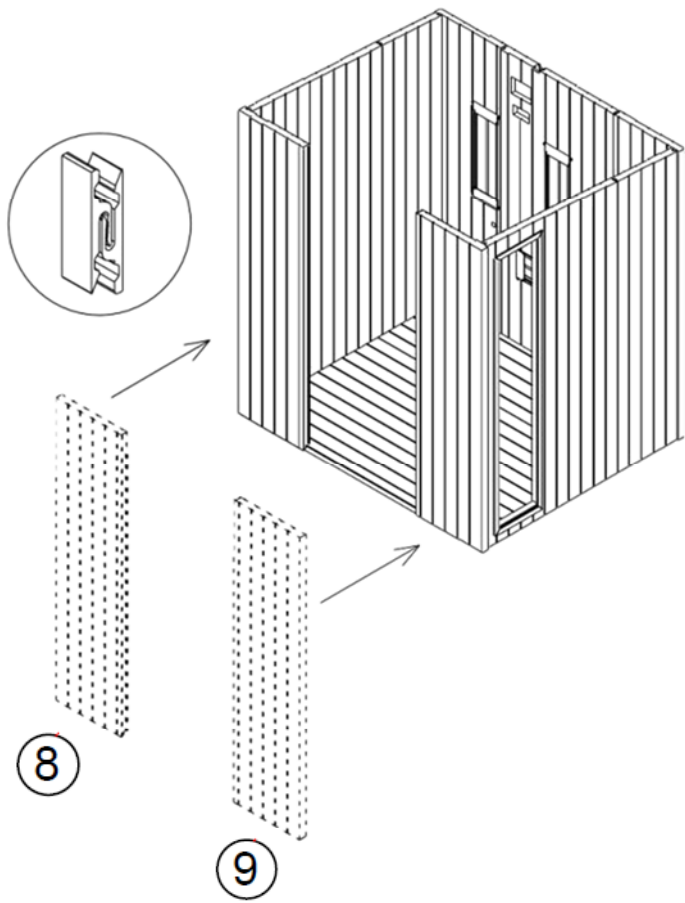
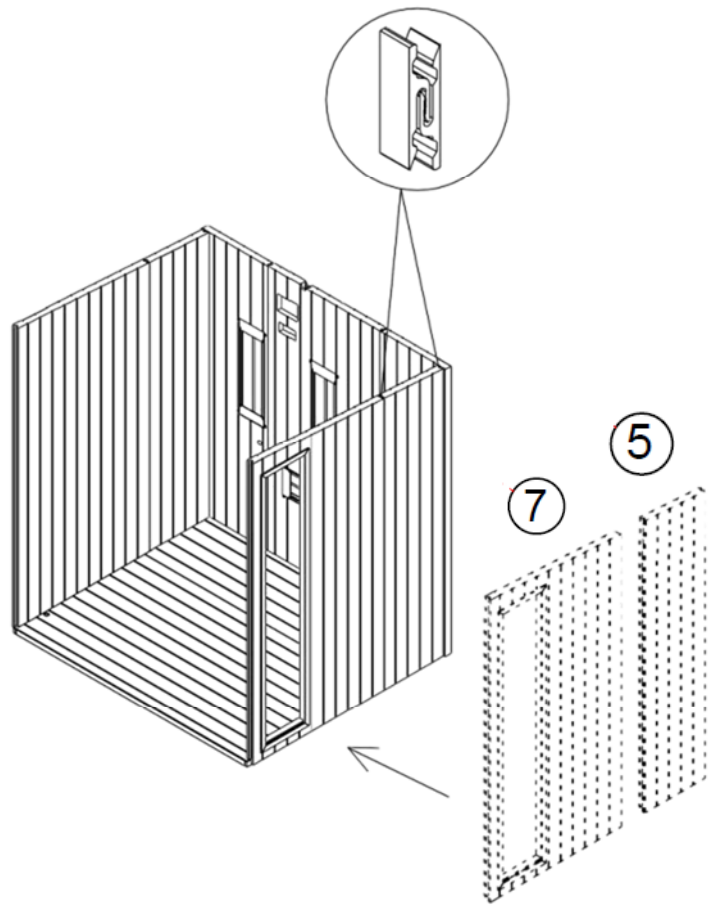
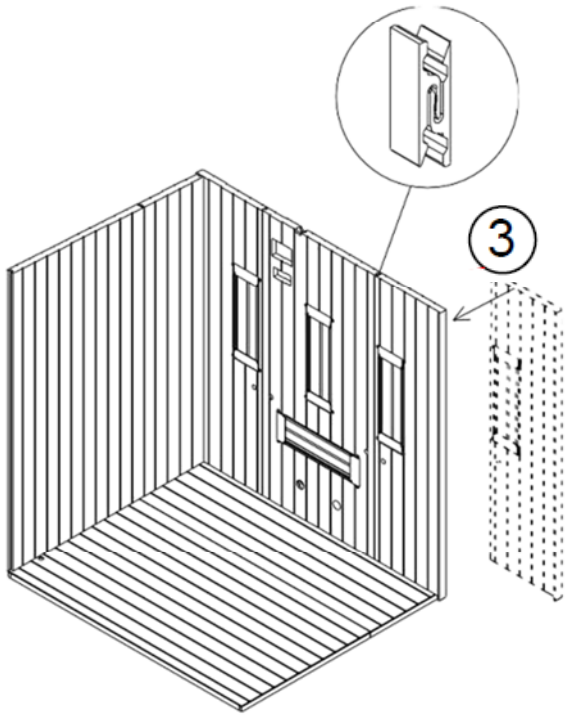
<p>①</p>  <p>x1</p> <p>1843*485*44</p>	<p>②</p>  <p>x1</p> <p>1843*846*44</p>	<p>③</p>  <p>x1</p> <p>1843*485*44</p>	<p>④</p>  <p>x1</p> <p>1872*450*44</p>	<p>⑤</p>  <p>x1</p> <p>1872*450*44</p>	<p>⑥</p>  <p>x1</p> <p>1935*970*44</p>
<p>⑦</p>  <p>x1</p> <p>1935*970*44</p>	<p>⑧</p>  <p>x1</p> <p>1938*485*44</p>	<p>⑨</p>  <p>x1</p> <p>1938*485*44</p>	<p>⑩</p>  <p>x1</p> <p>1938*846*44</p>	<p>⑪</p>  <p>x1</p> <p>1728*950*40</p>	<p>⑫</p>  <p>x1</p> <p>1728*498*40</p>
<p>⑬</p>  <p>x1</p> <p>1775*970*44</p>	<p>⑭</p>  <p>x1</p> <p>1775*978*44</p>	<p>⑮</p>  <p>x1</p> <p>1690*642*46</p>	<p>⑯</p>  <p>x1</p> <p>1690*500*33</p>	<p>⑰</p>  <p>x1</p> <p>1690*300*33</p>	<p>⑱</p>  <p>x1</p> <p>1688*33*20</p>
<p>⑲</p>  <p>x1</p> <p>1690*90*40</p>	<p>⑳</p>  <p>x2</p> <p>1690*90*20</p>	<p>㉑</p>  <p>x1</p> <p>1690*90*20</p>	<p>㉒</p>  <p>x2</p> <p>800*33*20</p>	<p>㉓</p>  <p>x2</p> <p>500*33*20</p>	<p>㉔</p>  <p>x4</p> <p>240*90*20</p>
<p>㉕</p>  <p>x1</p> <p>236*186*43</p>	<p>㉖</p>  <p>x1</p> <p>650*40*20</p>	<p>㉗</p>  <p>x1</p> <p>1690*90*13</p>	<p>㉘</p>  <p>x2</p> <p>1980*90*20</p>	<p>㉙</p>  <p>x2</p> <p>1775*90*20</p>	<p>㉚</p>  <p>x4</p> <p>600*33*33</p>
<p>㉛</p>  <p>x4</p> <p>340*90*20</p>	<p>㉜</p>  <p>x4</p> <p>515*90*20</p>	<p>㉝</p>  <p>x2</p> <p>340*30*20</p>	<p>㉞</p>  <p>x1</p> <p>1705*594*6</p>	<p>㉟</p>  <p>x1</p> <p>300*80*40</p>	<p>㊱</p> 

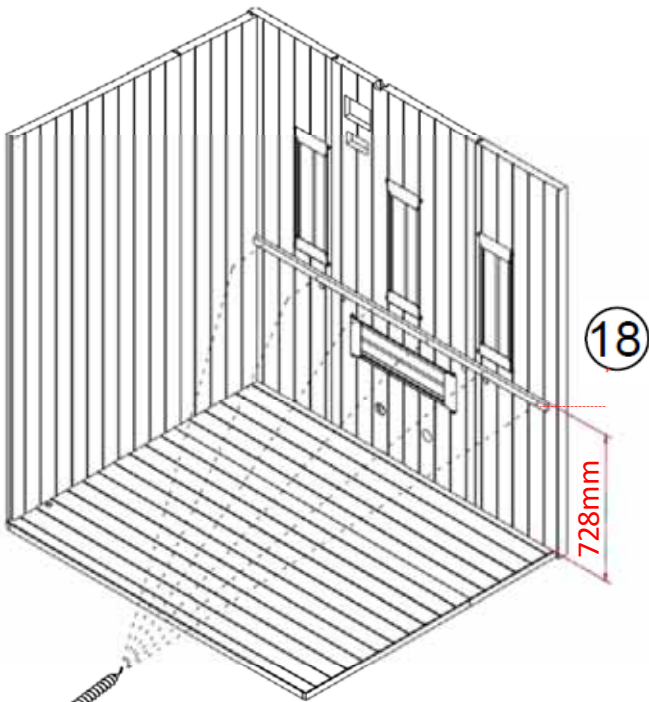
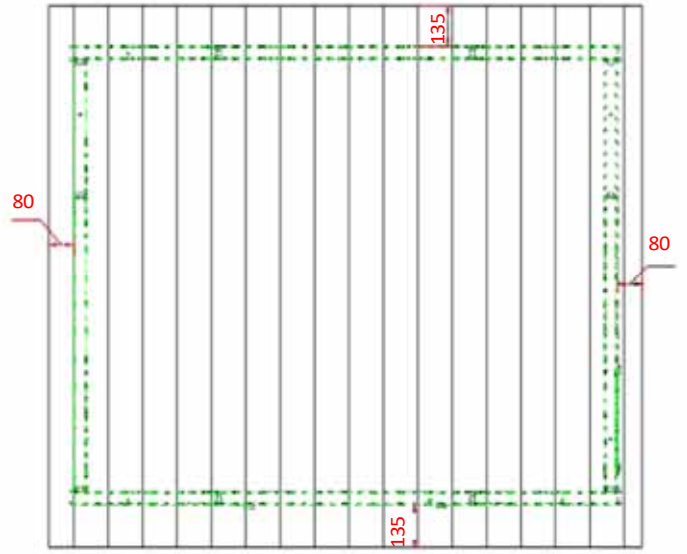
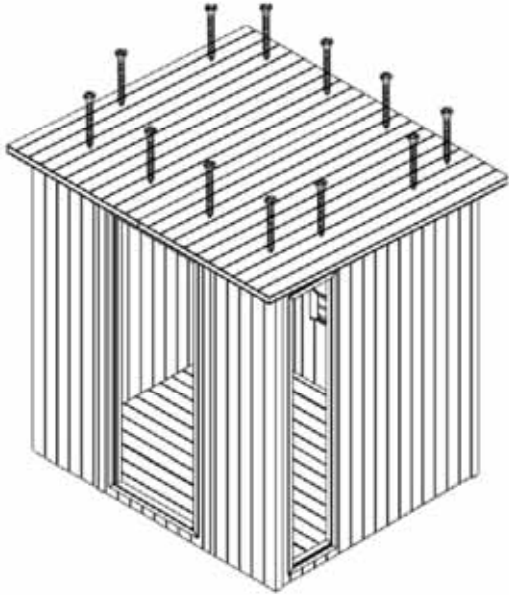
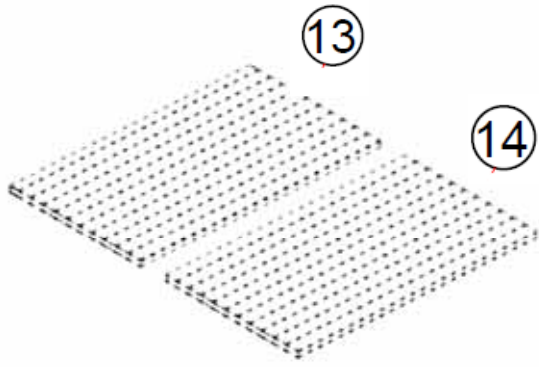
Instrukcja montażu



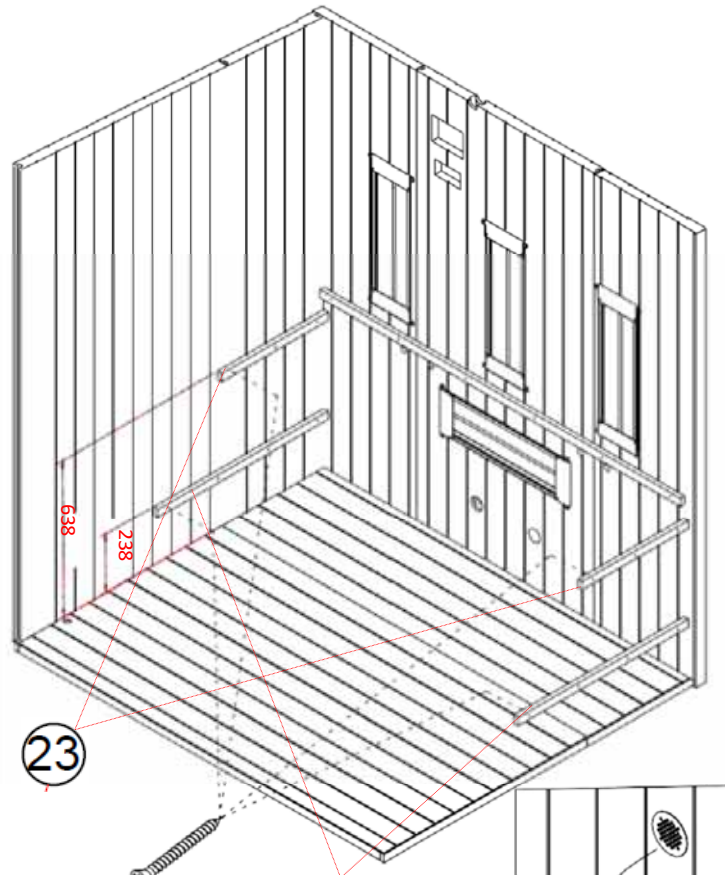
4x(4*45MM)



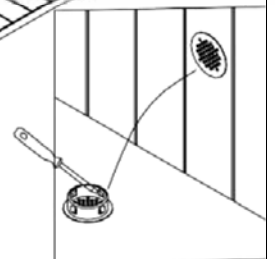


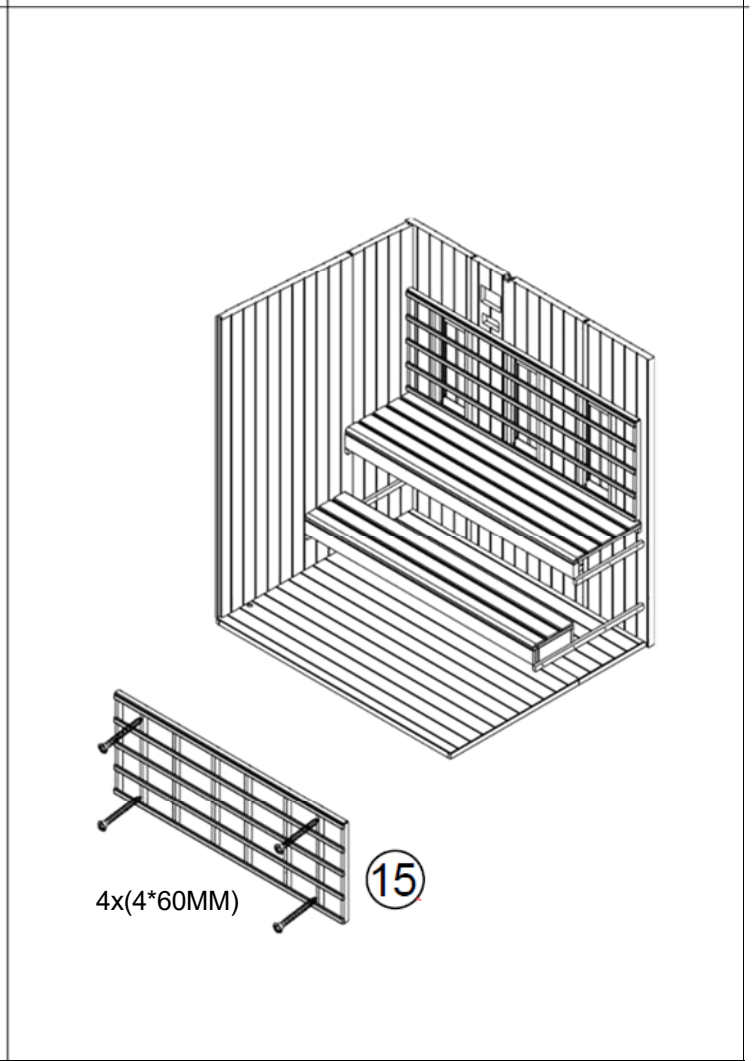
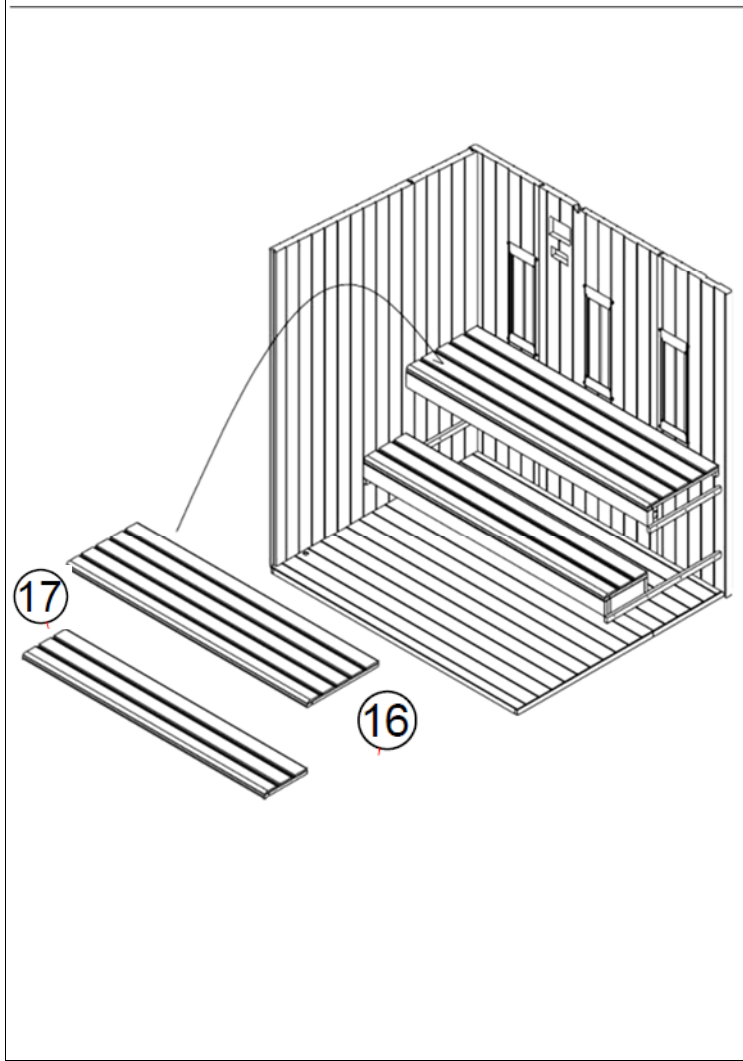
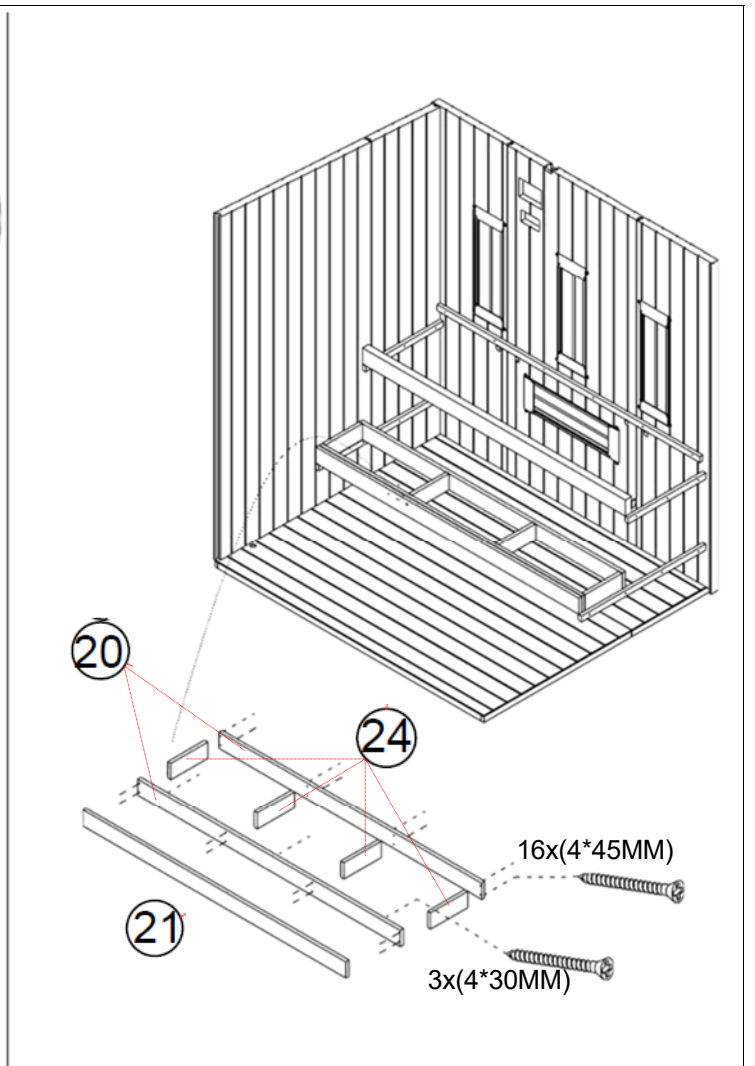
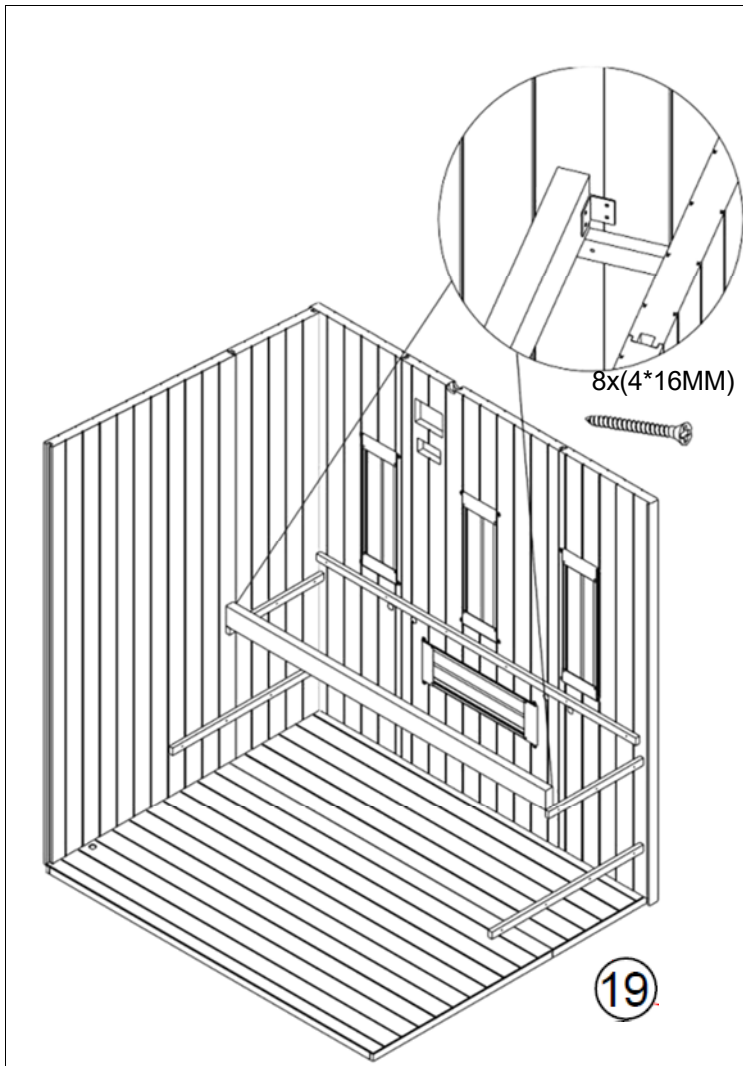


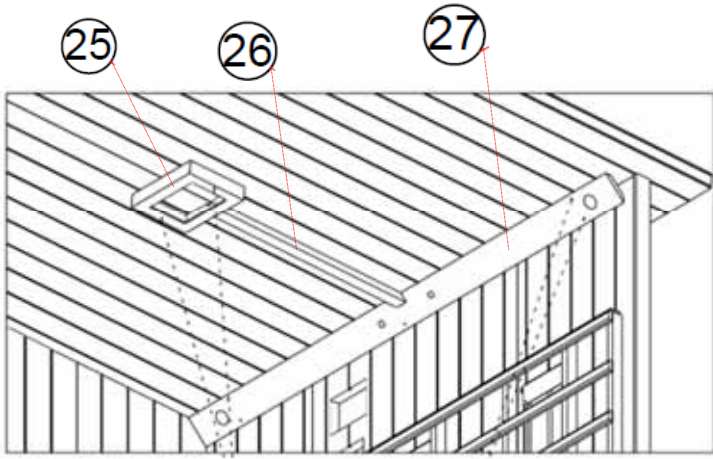
6x(4*45MM)



14x(4*45MM)

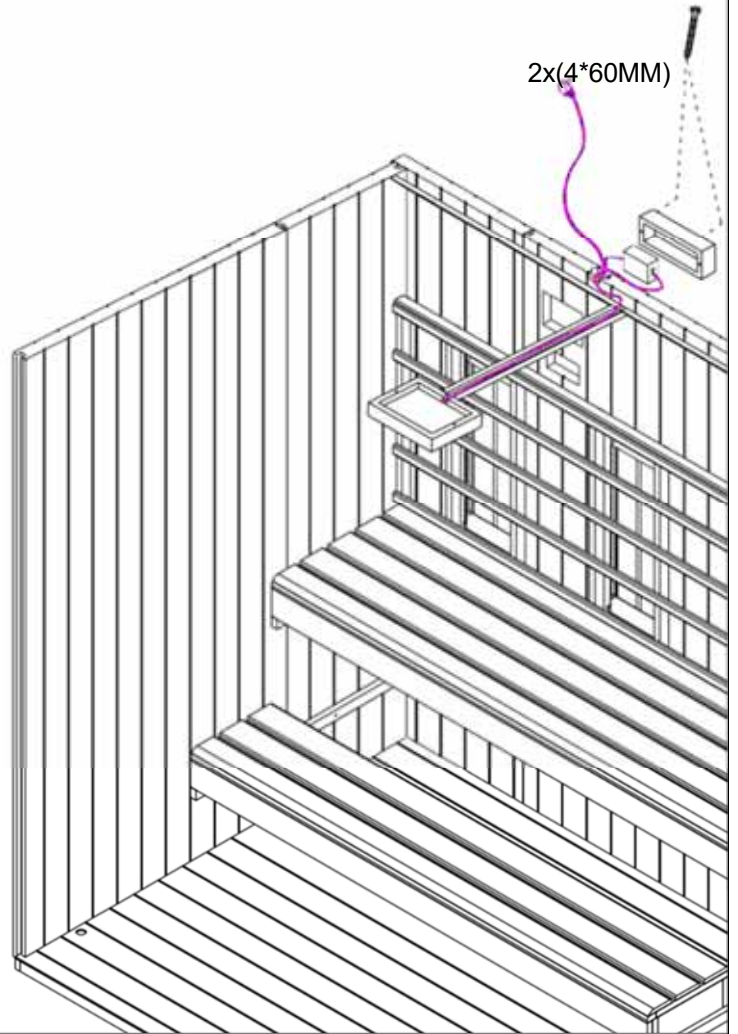
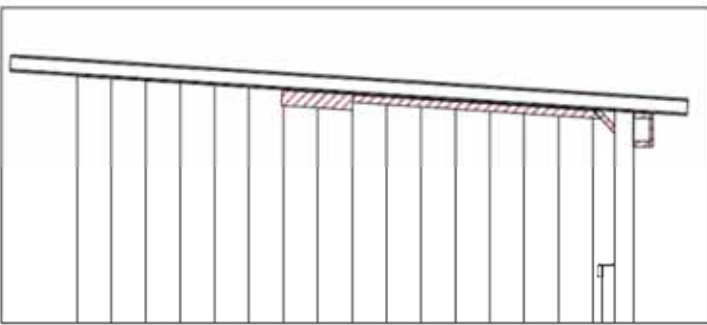




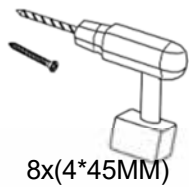
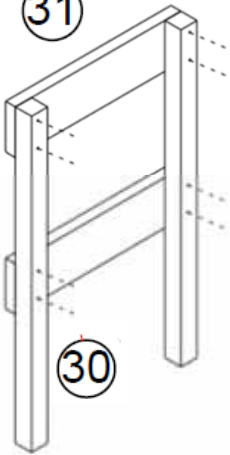


2x(4*60MM)

6x(4*30MM)

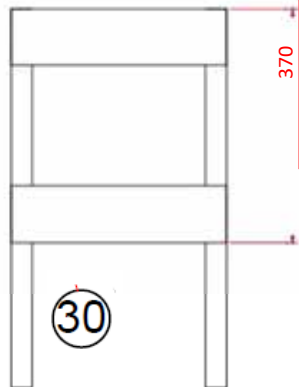


31



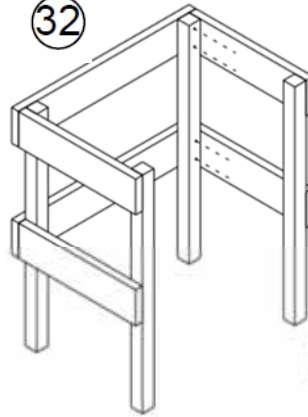
8x(4*45MM)

31

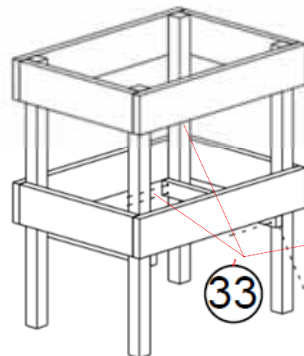
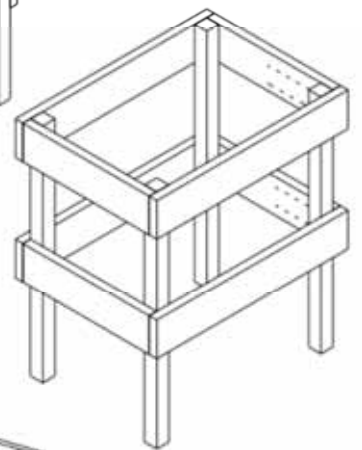
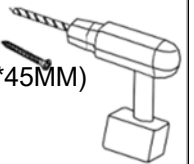


30

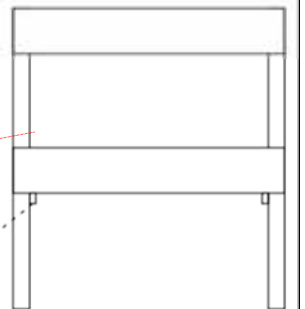
32

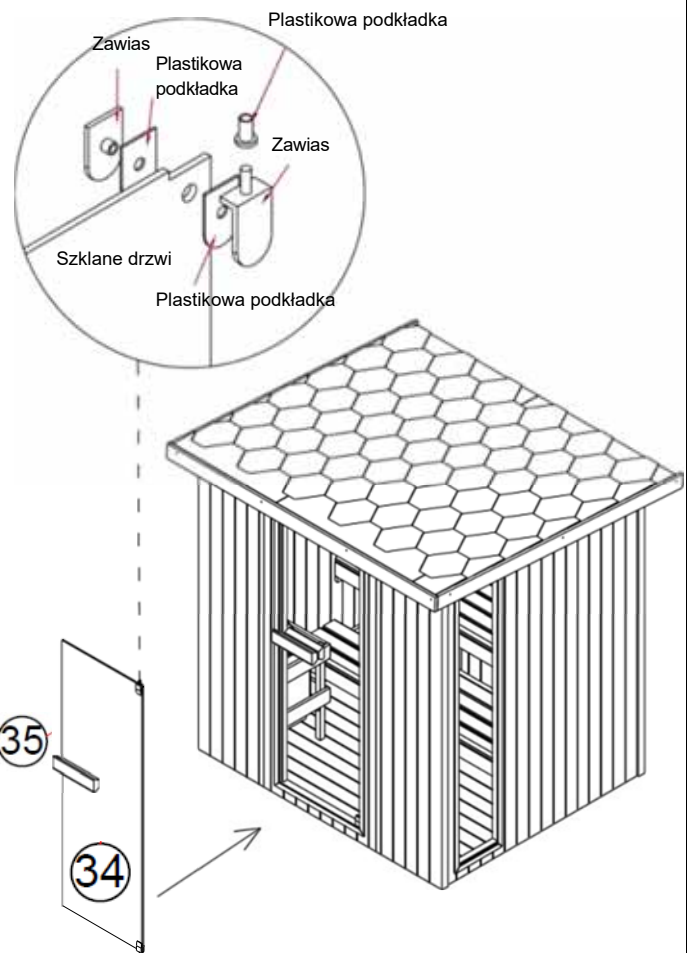
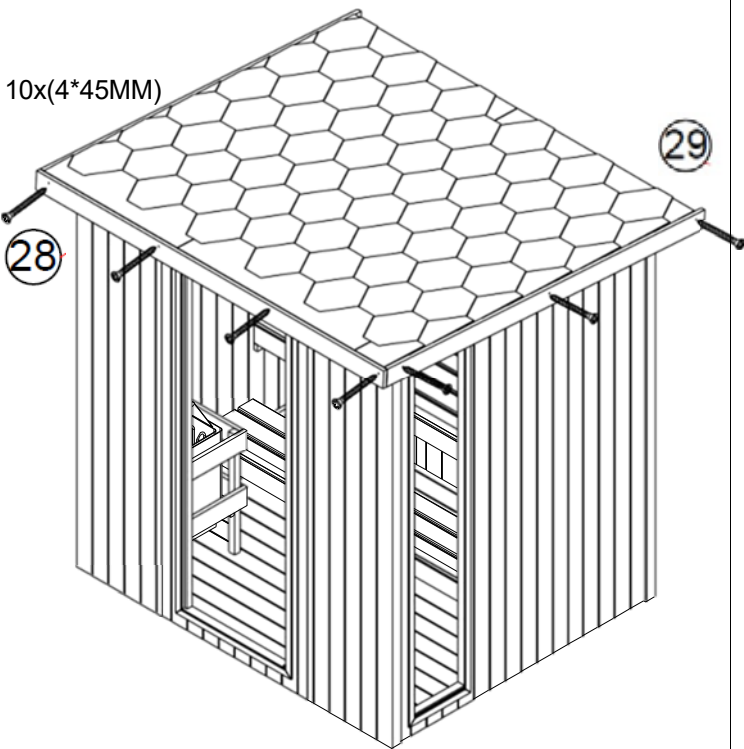
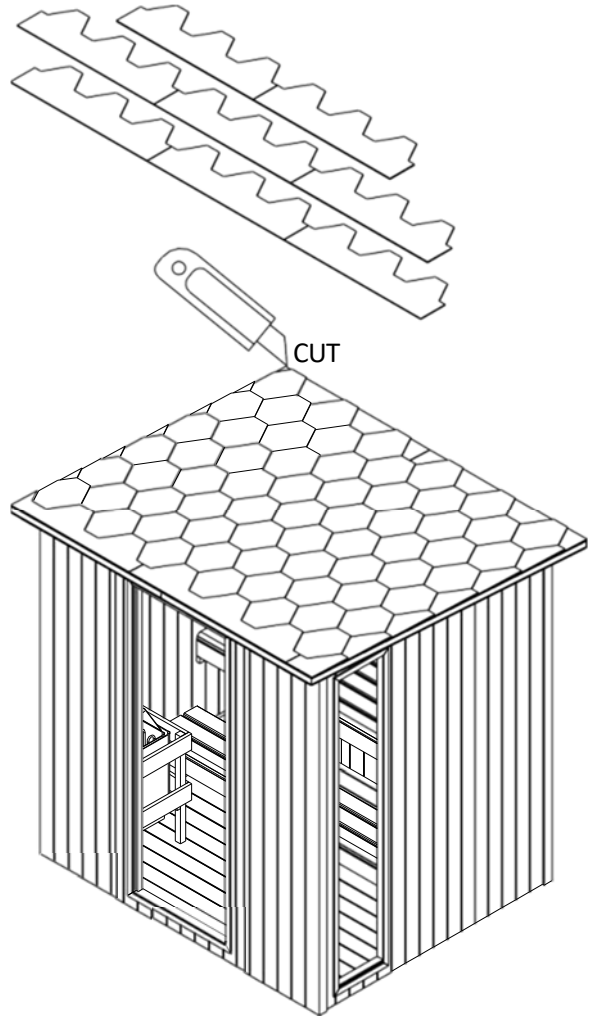
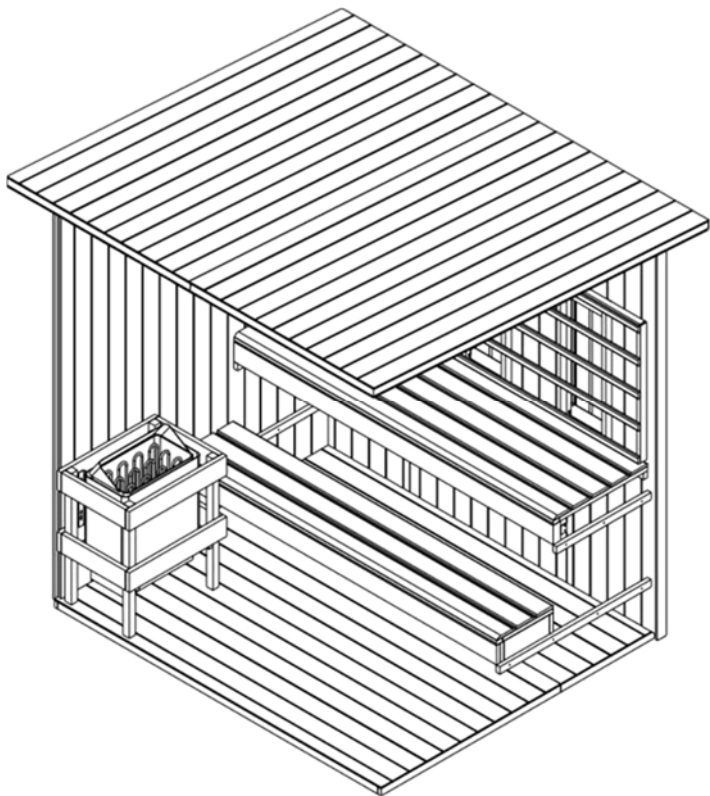


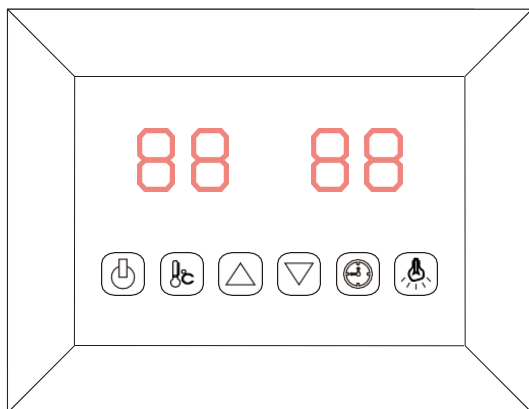
8x(4*45MM)



33







- WŁ. / WYŁ
- Oświetlenie
- Ust. temperatury
- Ustawienie czasu
- Czas / Temperatura +
- Czas / Temperatura -

Podłącz zasilacz do gniazdka ściennego, wskaźnik LED zacznie migać na wyświetlaczu. Teraz można włączyć promienniki podczerwieni, światło i funkcję audio.

1)Uruchomienie

Naciśnij aby włączyć wyświetlacz, promienniki zaczną działać, czas zostanie automatycznie ustawiony na 99 minut i zostanie wyświetlona temperatura powietrza w saunie. Naciśnij ponownie aby wyłączyć promienniki.

2)Ustawienia temperatury

Lewy wyświetlacz odnosi się do temperatury powietrza. Naciśnij , możesz ustawić żadaną temperaturę w zakresie od 35° do 60° naciskając klawisze / , Interwał=1° ; Nastawa miga przez 10 sekund, a następnie automatycznie przedstawia temperaturę powietrza; Po osiągnięciu ustawionej temperatury promienniki przestaną działać automatycznie; Gdy temperatura spadnie o 4° poniżej tej temperatury, promienniki uruchomią się automatycznie.

Uwaga: Maksymalna temperatura powietrza osiągalna w saunie może być niższa od temperatury żądanej. Zależy to od temperatury na zewnątrz sauny. Domyślna temperatura = 40 °C

3)Ustawienia czasu

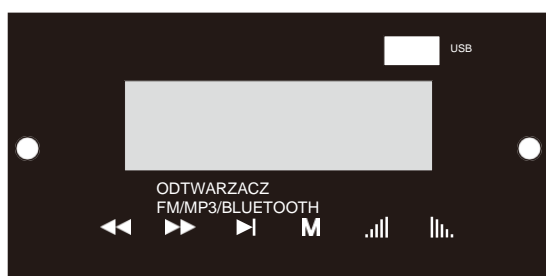
Prawy wyświetlacz odnosi się do czasu. Naciśnij , możesz ustawić żądany czas w zakresie od 5 minut do 99 minut naciskając przyciski / Interwał = 1 minuta; Po odliczeniu do 00 promienniki zostaną wyłączone automatycznie.

Domyślny czas = 99 minut .

4)Oświetlenie kolorowe

Krótkie naciśnięcie - możesz ustawić żądany kolor (7 kolorów) i wyłączyć światło; Długie naciśnięcie automatyczny tryb zmiany koloru co 5 sekund.

5)Funkcja audio



			Poprzedni utwór/poprzedni kanał Stan /FM , naciśnij długo , aby wyszukać w górę kanały
			Następny utwór/następny kanał/stan FM, naciśnij długo, aby przeszukać kanały
M	Przełącznik menu/długie naciśnięcie w celu włączenia/wyłączenia zasilania		Odtwórz/wstrzymaj (wyciszenie w stanie FM) /Długie naciśnięcie automatyczny wybór kanału i zapisanie
	Zwiększ głośność/długie naciśnięcie ciągle zwiększanie głośności		Zmniejsz głośność/Długie naciśnięcie zmniejsza głośność ciągle

PL

UWAGA: należy zastosować ochronę drewna w postaci lakieru. Chroni to drewno przed warunkami atmosferycznymi i wydłuża jego użyteczność i trwałość. Należy to powtórzyć kilkakrotnie w zależności od lokalnych warunków i warunków atmosferycznych. Wszelkie reklamacje w tym zakresie zostaną przez nas odrzucone.

SAN  **TECHNIK**[®]
INTERNATIONAL 2024

INSTRUKCJA INSTALACJI

PIEC DO SAUNY

DLA MODELI

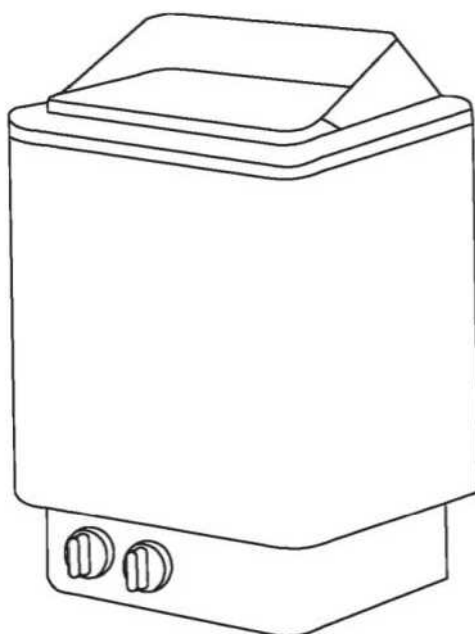
SCA -30

SCA -45

SCA -60

SCA -80

SCA -90



Należy używać wyłącznie zwykłej wody pitnej.
Inne substancje wlewane do komory z kamieniem mogą uszkodzić element grzewczy,
co nie podlega naszej gwarancji.

OSTRZEŻENIE :
PRZECZYTAJ UWAŻNIE TĘ INSTRUKCJĘ
PRZED UŻYCIEM

INSTRUKCJA INSTALACJI L

KAMIENIE DO SAUNY

Po zakończeniu instalacji pieca i sterownika należy załadować do pieca sauny odpowiednią ilość kamieni (10–15 kg).

UWAGA:

Kamienie do sauny muszą być najwyższej jakości, ponieważ temperatura wewnątrz pieca do sauny jest ekstremalnie wysoka. Kamienie nie są w stanie wytrzymać ciepła, a duże zmiany ciepła łatwo pękają lub kruszą się i uszkadzają elementy grzewcze lub łatwo ulegają utlenianiu, co z kolei przeciwdziała cyrkulacji ciepła i uszkadza piec do sauny podczas nagrzewania lub wyrzucania wody w celu uzyskania oparów.

OSTRZEŻENIE:

Zagrożenie porażeniem prądem. W piecu do sauny nie ma części, które mogłyby być serwisowane przez właściciela. Aby uniknąć zagrożenia porażeniem prądem, wszystkie instalacje i odpowiednie usługi powinny być wykonywane przez wykwalifikowany personel. Sesja w saunie powinna trwać krócej niż pół godziny. Zbyt długa kąpiel może powodować zbyt szybkie bicie serca, lekki ból serca, osłabienie lub zawroty głowy. Należy natychmiast przerwać kąpiel, gdy tylko wystąpią powyższe objawy. Sesja w saunie może powodować dyskomfort u osoby używającej. Dlatego osoba, która spełnia jedną z poniższych przesłanek, powinna zostać skonsultować się z lekarzem:

- A. Kobieta w ciąży – nie może korzystać z sauny
- B. Mająca choroby serca
- C. Mająca podwyższone ciśnienie krwi
- D. Mająca choroby układu oddechowego
- E. Po spożyciu alkoholu
- F. Po zażyciu leków
- G. Cukrzycy
- H. Osoby, czujące się źle

Ryzyko oparzenia:

Nie wolno dotykać pieca sauny ani listwy podczas nagrzewania, ponieważ jest gorący. Zachowaj co najmniej 30 cm odległości od gorącego pieca.

Dzieci korzystające z sauny muszą znajdować się pod opieką osoby dorosłej.

GWARANCJA

Panel sterowania objęty jest roczną gwarancją.
Główna część pieca do sauny objęta jest roczną gwarancją.

Poniższe sytuacje nie są objęte gwarancją:

- Montaż lub wewnętrzny demontaż konstrukcyjny przez nieprofesjonalny personel
- Wahania napięcia zasilania w zakresie $\pm 10\%$
- Nieodpowiednie kamienie w komorze pieca sauny
- Montaż niezgodny z zaleceniami projektowymi zawartymi w instrukcji.

354SkSM 110A	Elementy grzejne 230V/240V				
MOC KW	SEPC 62 1000W	SEPC 63 1500W	SEPC 64 2000W	SEPC 65 2670W	SEPC 63B 3000W
3.0	1, 2, 3				
4.5		1, 2, 3			
6.0			1, 2, 3		
8.0				1, 2, 3	
9.0				1	2, 3

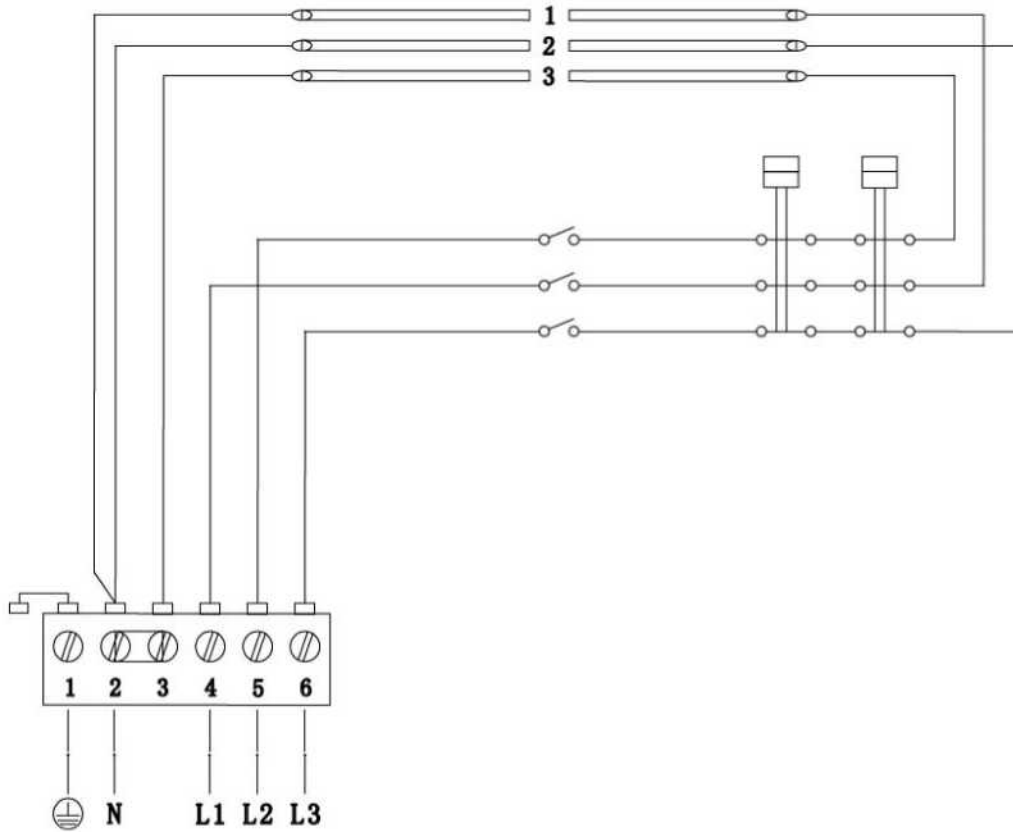
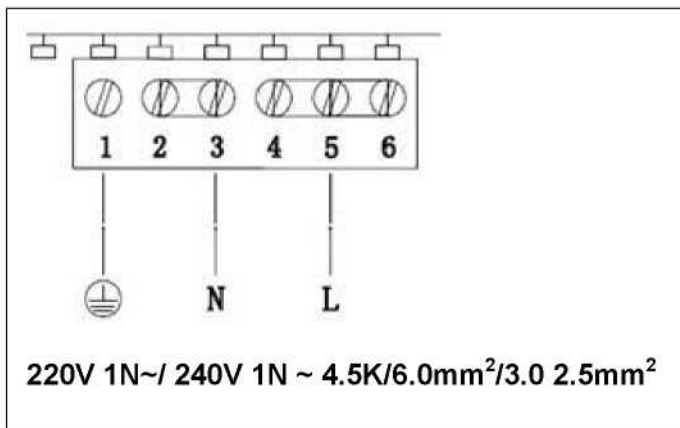


Figure 2

380V 3N~ / 415V 3N~




- 1) L/L1/L2/L3 - Porty przyłączeniowe przewodu zasilającego
- 2) N - Port przyłączeniowy przewodu neutralnego
- 3)  - Port przyłączeniowy przewodu uziemiającego

Figure 7

INSTRUKCJA INSTALACJI

Instalacja

Zamontuj piec do sauny na ścianie za pomocą śruby dołączonej do pieca, zachowując minimalne odległości i wymiary bezpieczeństwa podane w tabeli 1 i na rysunku 1 lub na płycie montażowej pieca.

- Piec można zamontować we wnęce ściennej na minimalnej wysokości 1900 mm.
- Nie należy pokrywać ściany za grzejnikiem materiałami takimi jak azbest, płyty eternitowe itp., ponieważ tego rodzaju osłona może powodować zbyt wysokie temperatury i ryzyko poparzenia.
- Do budowy ścian i sufitu należy używać odpowiednich materiałów.

Barierki ochronne

Jeżeli wokół grzejnika mają być zamontowane barierki ochronne, należy zachować minimalne odległości podane na rysunku 6.

Podłączenie kabla zasilającego

Tylko wykwalifikowany elektryk może wykonać podłączenia zasilania elektrycznego kabli pieca, biorąc pod uwagę aktualne, ważne przepisy bezpieczeństwa elektrycznego. Kable przyłączeniowe zasilania sieciowego do pieca muszą być kablami izolowanymi gumą REVE lub co najmniej równoważnymi (patrz rysunek 2). W puszcze przyłączeniowej pieca do sauny znajdują się porty przyłączeniowe do podłączenia lampek sygnalizacyjnych poza sauną (patrz porty przyłączeniowe schematu obwodu na rysunku 7). Przekrój kabli przyłączeniowych jest taki sam jak w piecu. Skrzynka przyłączeniowa elektryczna w saunie musi być hermetyczna, odporna na zachłapanie z otworem kondensacyjnym o średnicy 7 mm. Skrzynka przyłączeniowa nie powinna znajdować się wyżej niż 500 mm nad podłogą.

Kamienie do sauny

Ponieważ kamienie do sauny mogą być zakurzone, zalecamy ich wyplukanie przed załadowaniem do pojemnika pieca; największe należy umieszczać na dole. Nie należy umieszczać kamieni zbyt ciasno, aby powietrze mogło swobodnie przemieszczać się między kamieniami, co pozwoli na równomierne chłodzenie elementów grzejnych. Należy ponownie umieścić kamienie, gdy ulegną uszkodzeniu lub rozpadną się, aby można je było wyjąć z pieca zanim elementy grzejne ulegną uszkodzeniu. Średnica kamieni wynosi zazwyczaj 3-8 cm.

Kontrola temperatury

Termostat może kontrolować temperaturę w idealnych warunkach (rysunek 3). Piec do sauny może osiągnąć zadaną temperaturę w ciągu 30 do 60 minut, w zależności od rozmiaru sauny. Termostat zasilany prądem trójfazowym może zapewnić utrzymanie dobrej, równomiernej, komfortowej temperatury w saunie.

Wyłącznik zasilania

Wyłącznik zasilania jest głównym wyłącznikiem zasilania pieca do sauny i powinien być wyłączony przed opuszczeniem sauny.

Wentylacja

Dobra wentylacja jest koniecznością w przypadku sauny. Prawidłowo zainstalowana wentylacja tworzy przyjemne warunki do kąpieli, a jednocześnie oszczędza energię. Aby wentylacja była skuteczna, ważne jest, aby otwory wentylacyjne były odpowiednio rozmieszczone. Wlot świeżego powietrza powinien być umieszczony na ścianie w pobliżu spodu pieca do sauny. Średnica wlotu powietrza musi wynosić co najmniej 6 cm.

Otwór wylotowy powinien być umieszczony na ścianie naprzeciwko i jak najdalej od wlotu powietrza.

Średnica otworu wylotowego musi być dwukrotnie większa od średnicy wlotu.

Otwór wylotowy musi być umieszczony pod spodem górnych ławek.

INSTRUKCJA INSTALACJI

Uwaga: górne śruby muszą być mocno dokręcone, minimalna odległość między łbem śruby a ścianą musi wynosić 3 mm.

Figure 1A

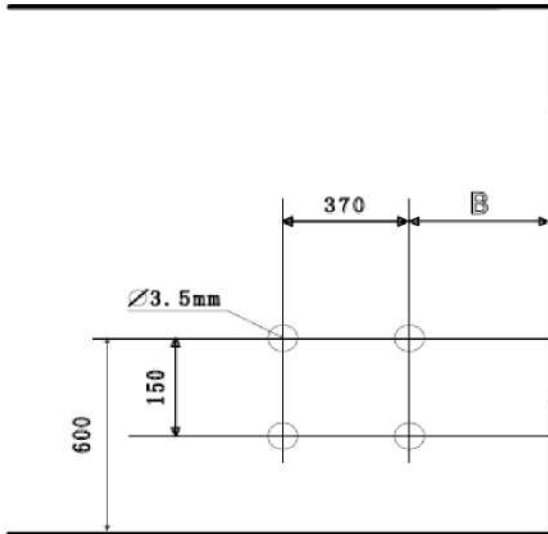


Figure 1B

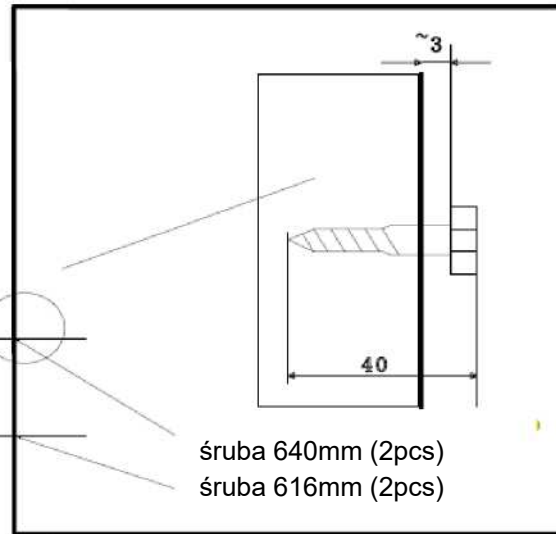


Figure 1C

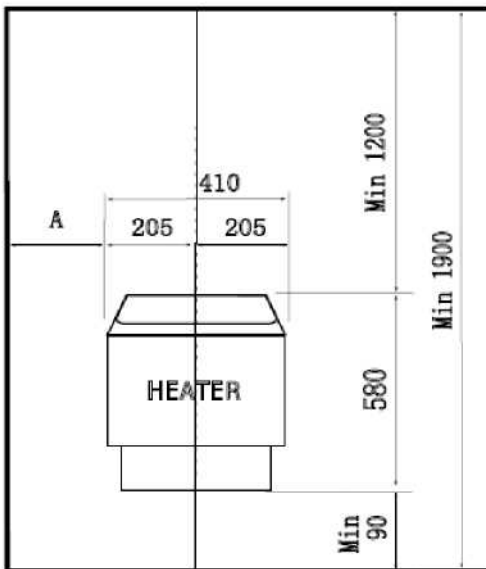


Figure 1D

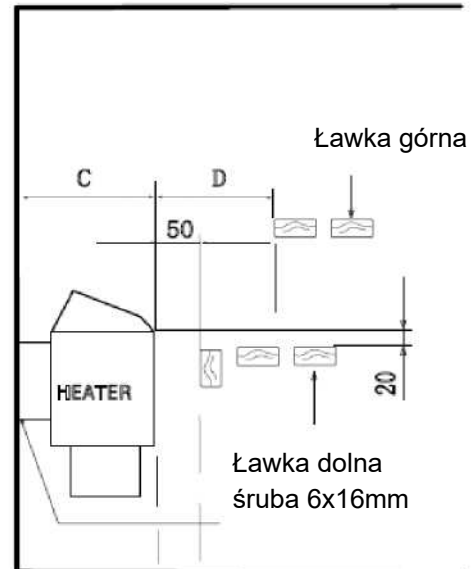


Figure 3

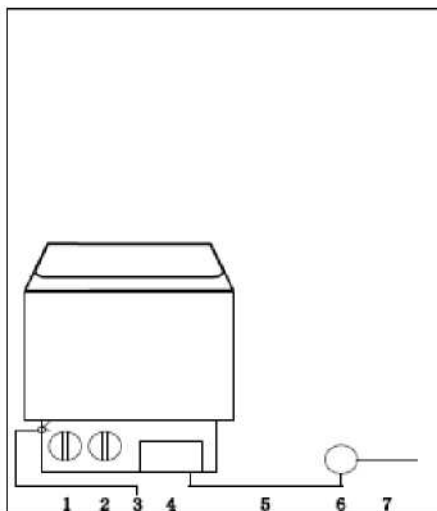


Table 1

Heater	Odległości (mm)		
	A	C	D
SCA-30	50	280	80
SCA-45	80	280	100
SCA-60	100	280	150
SCA-80	130	300	200
SCA-90	130	300	200

- 1) Wyłącznik zasilania
- 2) Termostat
- 3) Nastawa temperatury
- 4) Skrzynka przyłączeniowa
- 5) Przewód zasilający
- 6) Skrzynka przyłączeniowa elektryczna
- 7) Kabel przyłączeniowy

Figure 4

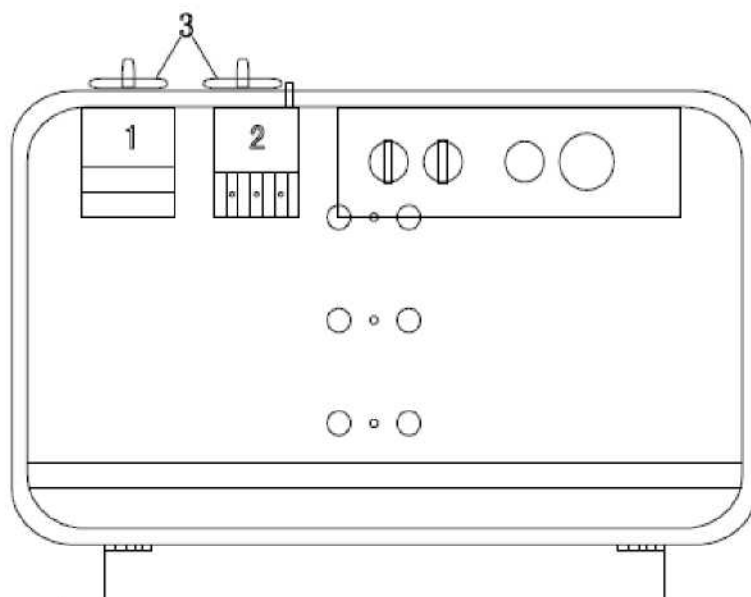


Figure 5

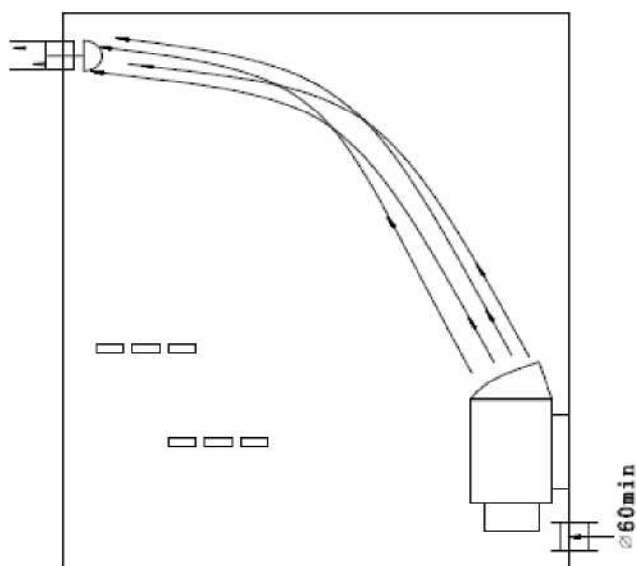
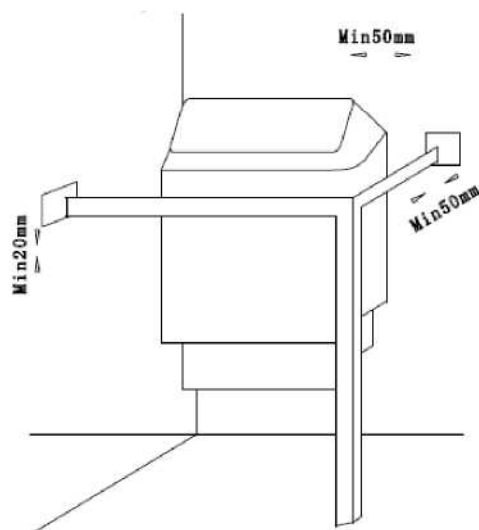


Figure 6



Model	Moc KW	Sauna			Minimalna odległość od pieca do				Przewód	
		Pojemność 3 m		Wysokość min. cm	ściany bocznej i tylnej min.cm	Od barierki ochronnej podłogi min cm	Sufit min cm	Podłogi min. cm	380V 3ph	220V1ph
		Min	Max						mm ²	mm ²
SCA-30	3.0	2	4	190	5	5	110	18	5X1.5	3X2.5
SCA-45	4.5	3	6	190	8	8	110	18	5X1.5	6X6
SCA-60	6.0	5	9	190	10	15	110	18	5X1.5	3X10
SCA-80	8.0	8	12	190	13	20	110	18	5X2.5	3X10
SCA-90	9.0	9	13	190	13	20	110	18	5X2.5	