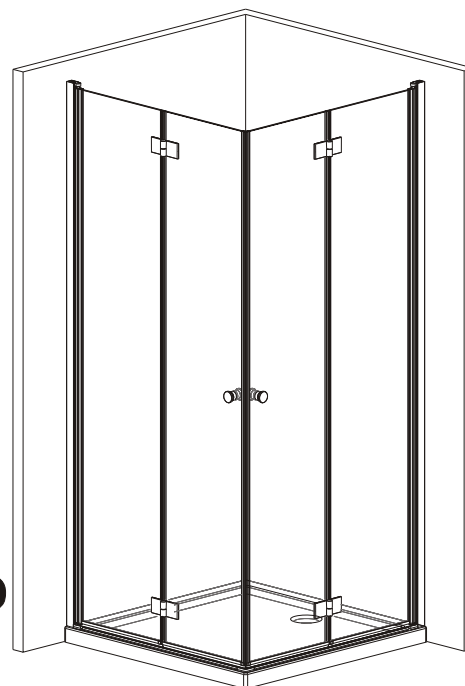
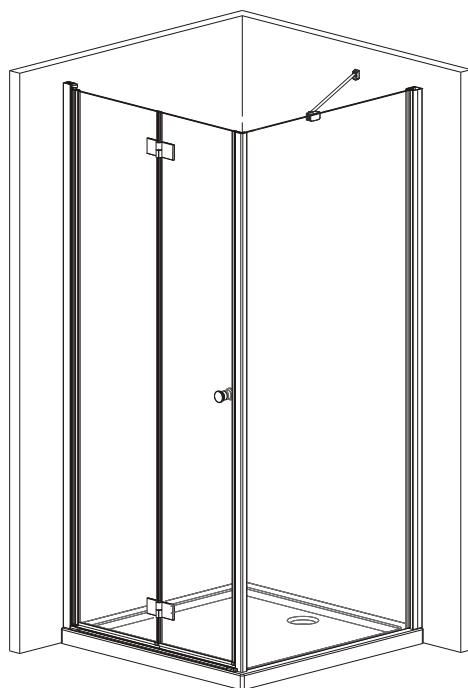


D	Montageanleitung
E	Mounting instructions
HR	Naputci za montažu
SLO	Navodila za montažo
HU	Szerelési útmutató
RO	Instructiuni de montaj
CZ	Montážní návod
SK	Montážní návod
BG	Инструкции за инсталиране
PL	Instrukcja instalacji
GR	Οδηγίες Εγκατάστασης
IT	Istruzioni per l'installazione



## Symbol foto



**SANOTECHNIK**  
Handelsgesellschaft m.b.H.  
Industriestraße 5  
A-2752 Wöllersdorf  
Tel.: +43 2622 / 421 93 0  
Fax: +43 2622 / 421 93 6  
office@sanotechnik.at  
www.sanotechnik.com



**SANOTECHNIK Hungária Kft.**  
MAGYARORSZÁG  
Nagytétényi út 112  
H-1222 BUDAPEST  
Tel.: (+36 1) 424 06 70  
Fax: (+36 1) 424 06 79  
info@sanotechnik.hu  
www.sanotechnik.com



**SC Sanotechnik COM**  
RUMÂNIIEN S.R.L  
Tancabesti, DN 1, KM 26,5  
Com. Snagov, jud. Ilfov  
Tel.: +40 21 350 13 43  
Fax: +40 21 350 13 44  
office@sanotechnik.ro  
www.sanotechnik.com



**SANOTECHNIK d.o.o.**  
SLOVENIJA  
Stritarjevca ulica 24  
SI-2000 MARIBOR  
Tel.: +3862/4213350  
Fax: +3862/4213358  
info@sanotechnik.si  
www.sanotechnik.com

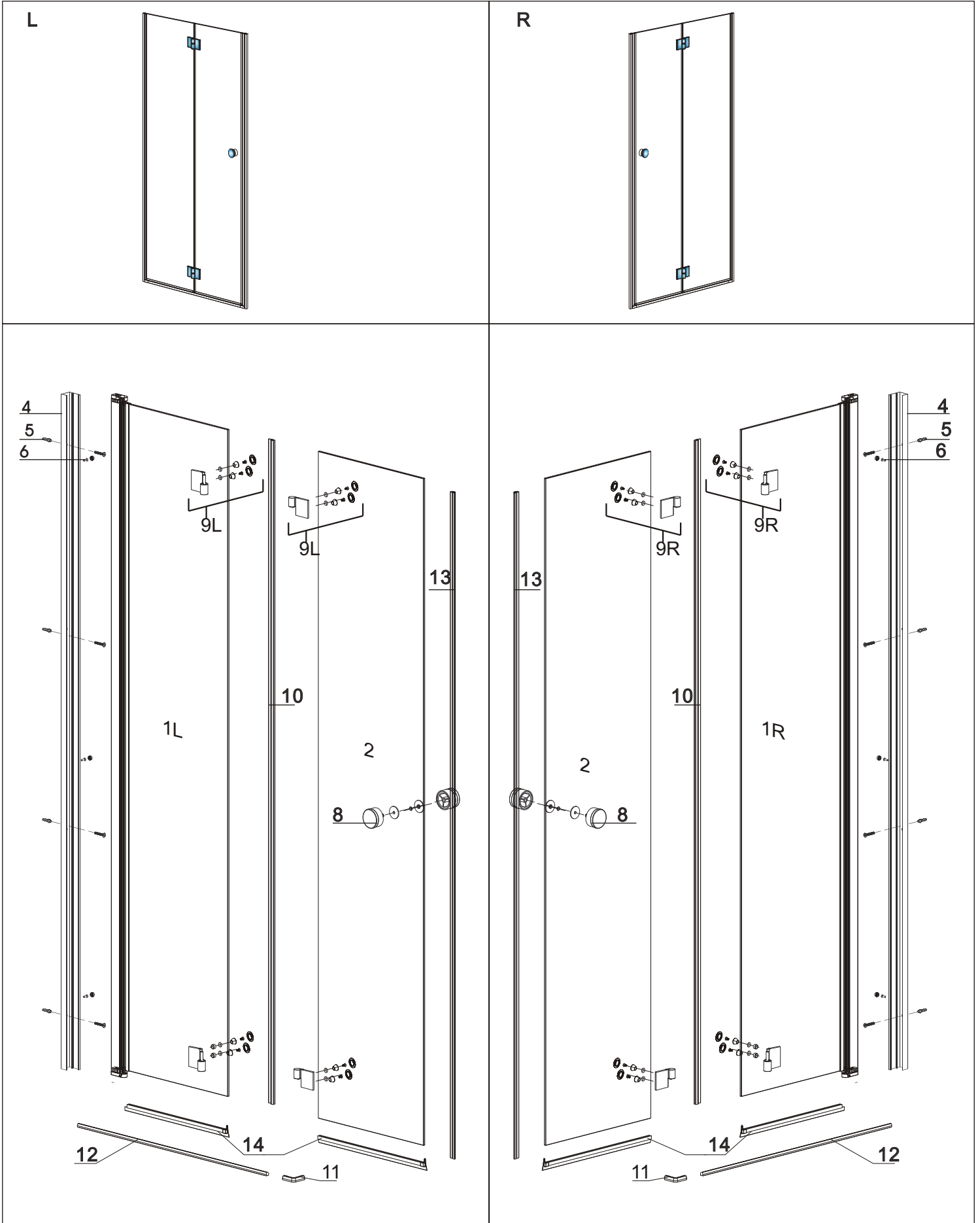


**Sanotechnik Bulgaria Ltd.**  
BULGARIA  
3, Georgi Benev St.  
BG-4003 Plovdiv  
Tel: +359 32 961101  
Fax: +359 32 961102  
office@sanotechnik.bg  
www.sanotechnik.com

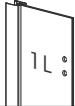
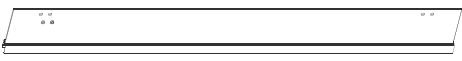

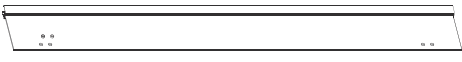
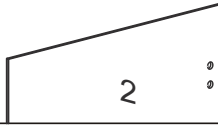
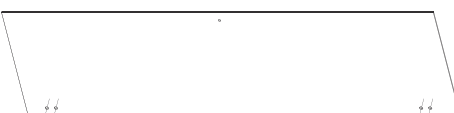
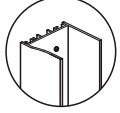

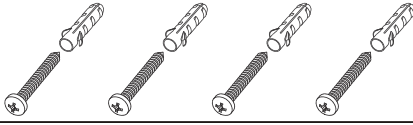

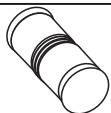
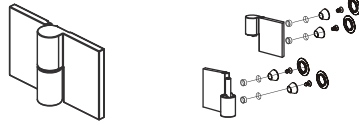


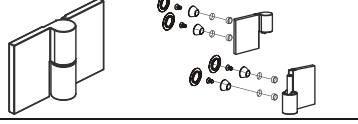


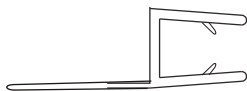

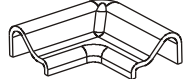

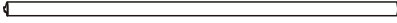


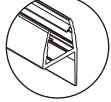



**SANOTECHNIK ITALIA SRL.**  
ITALIA  
Via Carlo Alberto 240  
92024 Canicatti  
Tel.: +39 0922 1807908  
Fax: +39 0922 1807908  
sanotechnikitalia@gmail.com  
www.sanotechnik.com

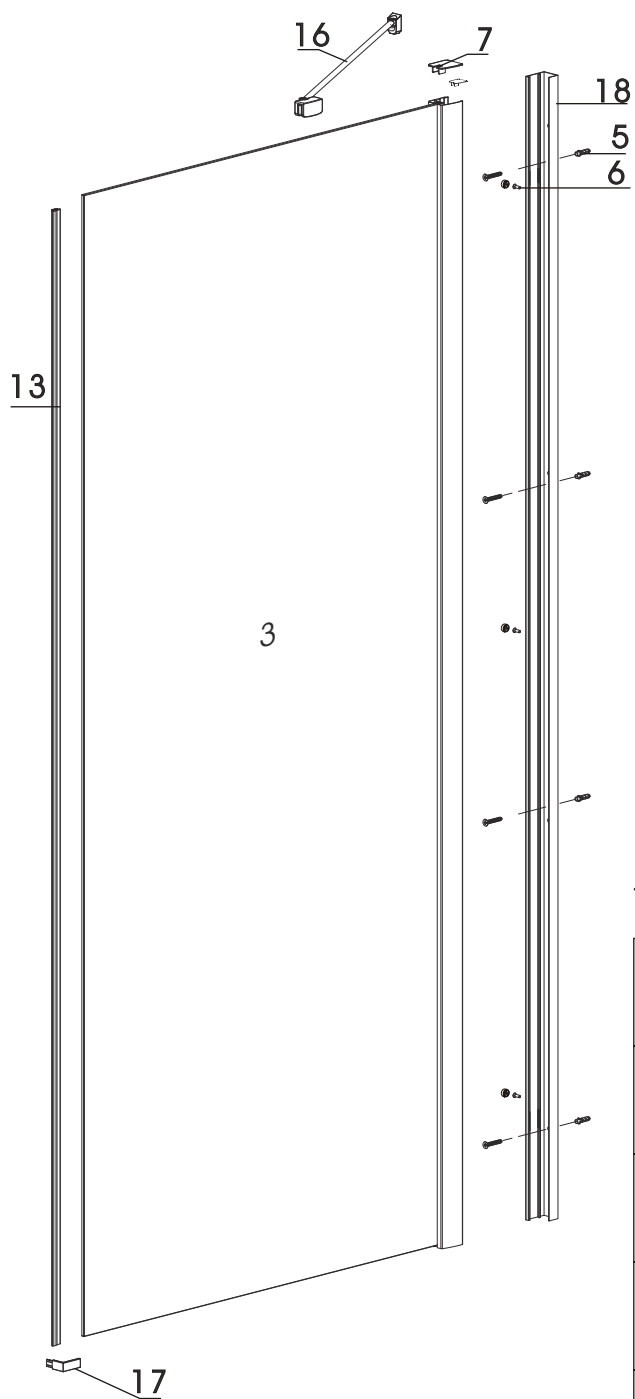
◆ Assembly Drawing



## ◆ Box Contents

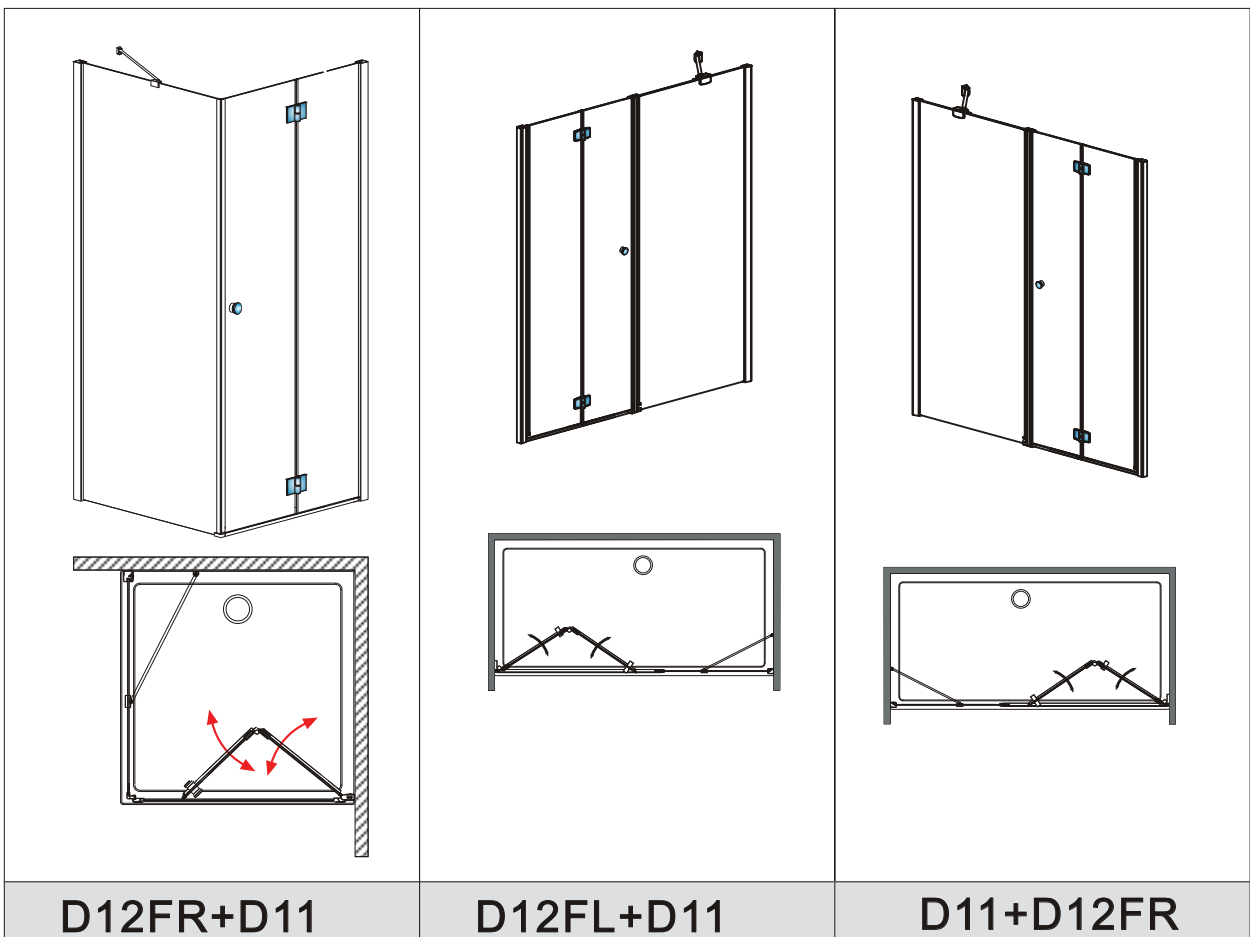
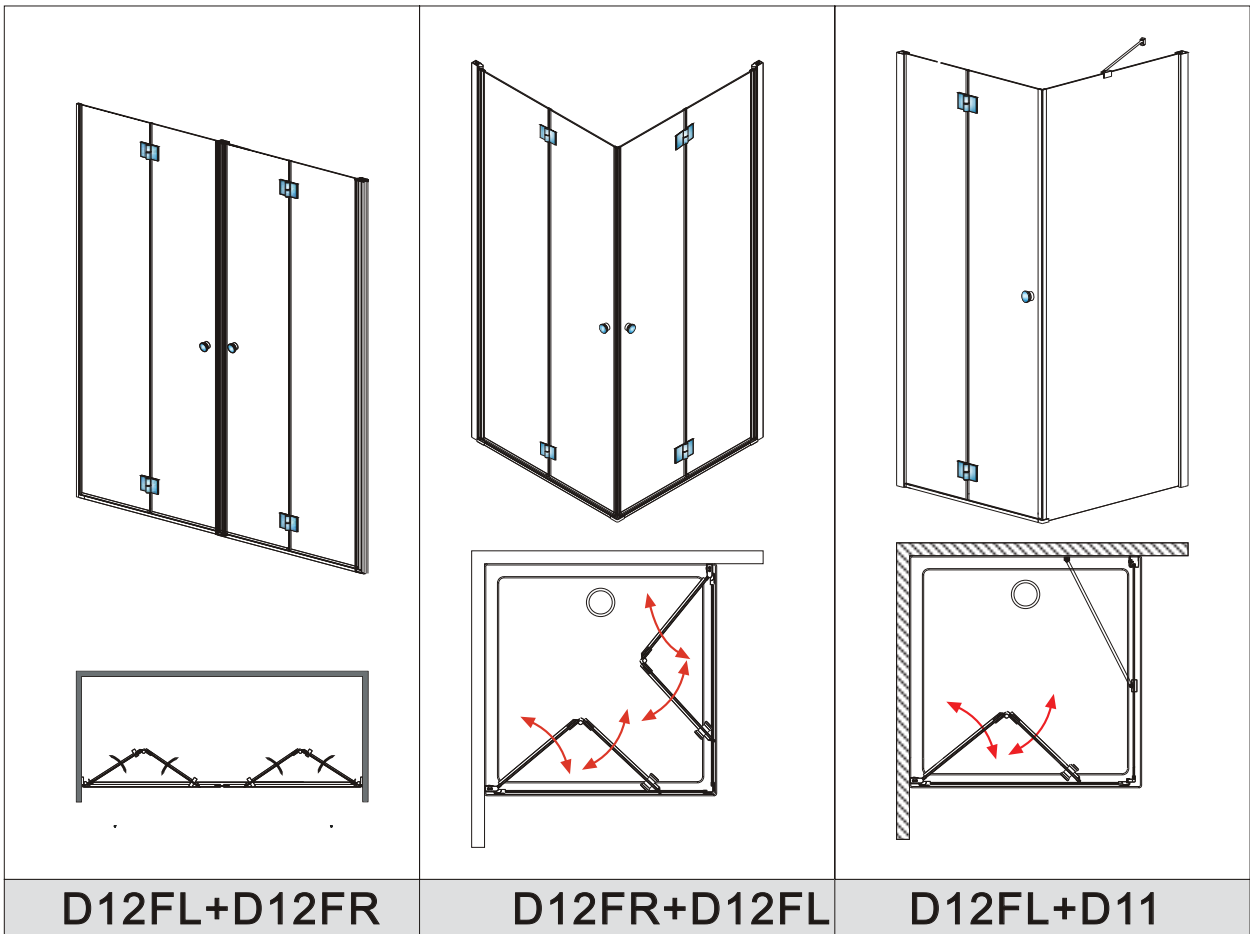
1L			X1
1R			X1
2			X1
4			X1
5			X4
6			X3
8			X1
9L		 + 	X2
9R		 + 	X2
10			X1
11			X1
12			X1
13			X1
14			X1

◆ Assembly Drawing

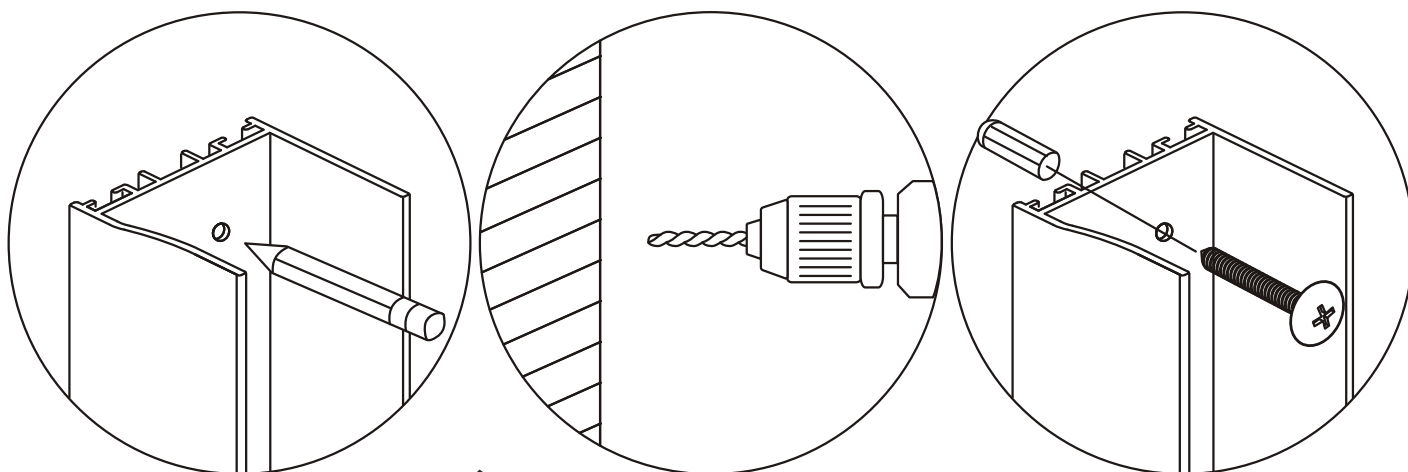
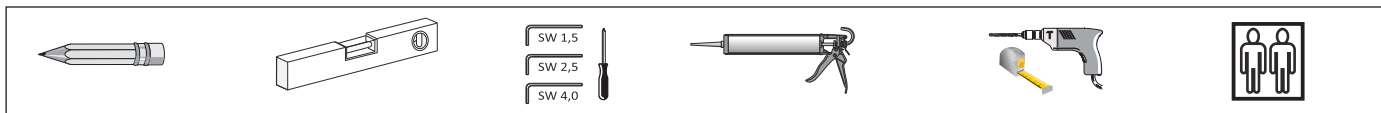


◆ Box Contents

3		X1
5		X4
6		X3
7		X1
13		X1
16		X1
17		X2
18		X1



# ◆ Installation Steps



**1**

**2**

K/L	800/800	900/900	1000/1000
X	757*	857*	957*
Y	757*	857*	957*

