

EB530

ELEKTRICKÝ SUŠÁK RUČNÍKŮ
INSTALAČNÍ NÁVOD

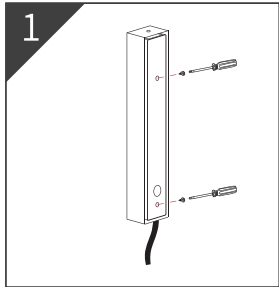


EB530

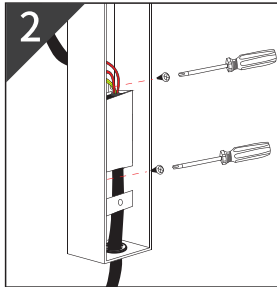
ELEKTRICKÝ SUŠÁK RUČNÍKŮ
INSTALAČNÍ NÁVOD



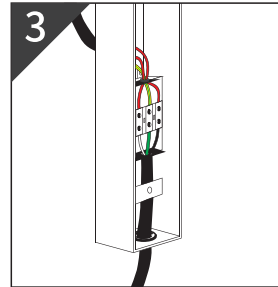
Přímé připojení



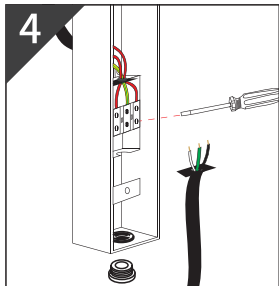
1 Pomocí šroubováku odšroubujte víko ze základny výrobku.



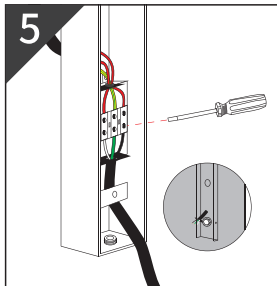
2 Odšroubujte víko připojovacího adaptéru.



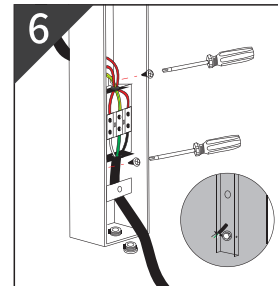
3 Otevřete víko připojovacího adaptéru.



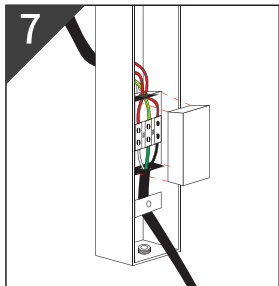
4 Uvolněte šroub a odpojte přívodní kabel.



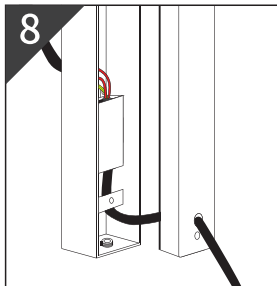
5 Kabel vedený ze zdi prostrčte otvorem v instalačním boxu, použijte záslepku.



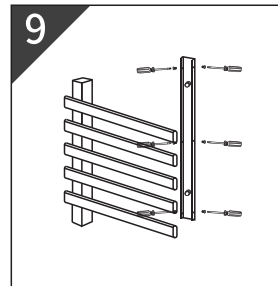
6 Upevněte připojovací box.



7 Uzavřete box.



8 Po prostrčení kabelu otvorem v základně uzavřete základnu výrobku pomocí šroubováku.



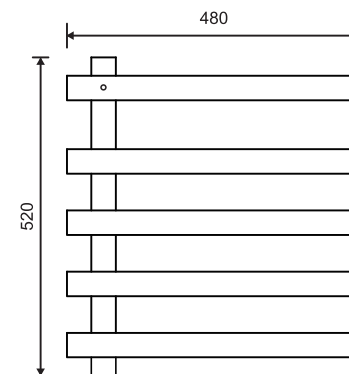
9 Těleso připevněte k základně na zdi.

TECHNICKÉ ÚDAJE

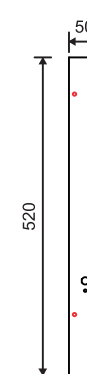
Rozměr	480x520x50MM
Napájení	220-240V
Výkon	85W
Frekvence	50-60Hz
Barva	Černá mat
Hmotnost	3. 3KG
Délka přívodního kabelu	1.5 m
Stupeň krytí	IPX4
Třída ochrany	I.
Materiál	Nerezová ocel 304



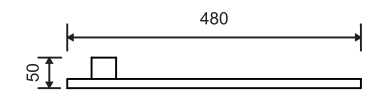
ROZMĚRY



Pohled zepředu



Pohled ze strany



Pohled shora



*Uvedené rozměry se mohou lehce lišit. Před vyvrtáním otvorů ve zdi, prosím, zkontrolujte skutečné rozměry produktu.

EB530

ELEKTRICKÝ SUŠÁK RUČNÍKŮ
INSTALAČNÍ NÁVOD



EB530

ELEKTRICKÝ SUŠÁK RUČNÍKŮ
INSTALAČNÍ NÁVOD

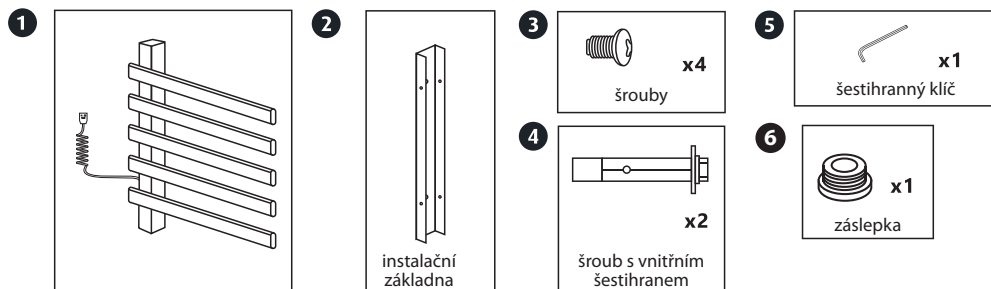


Před instalací si pozorně přečtěte instalační návod

UPOZORNĚNÍ

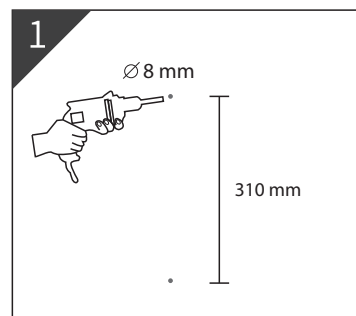
1. K čištění tělesa nikdy nepoužívejte abrazivní čističe, agresivní ani žíravé prostředky. Při použití těchto prostředků by mohlo dojít k poškození povrchu produktu. Po povrchu tělesa nesmí při provozu ani čištění stékat voda.
2. Maximální nosnost každého z držáků ručníků je 10 kg.
3. Neprovádějte žádné technické úpravy produktu. Neodborná manipulace může ohrozit zdraví či život uživatele.
4. Při zjištění jakékoli závady odpojte produkt od zdroje elektrické energie a kontaktujte svého prodejce.
5. Před instalací se ujistěte, že je těleso odpojené od zdroje elektrické energie a připojovaný kabel je bez napětí.
6. Instalaci smí provádět pouze kvalifikovaná osoba.

OBSAH BALENÍ

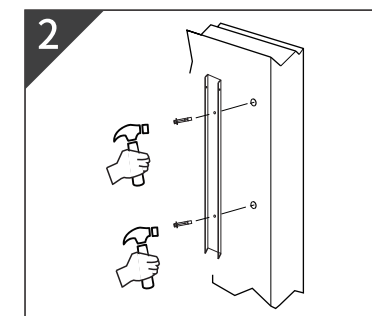


POSTUP INSTALACE

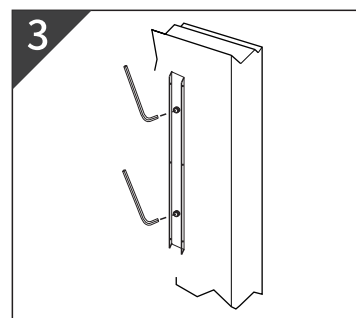
Připojení do zásuvky



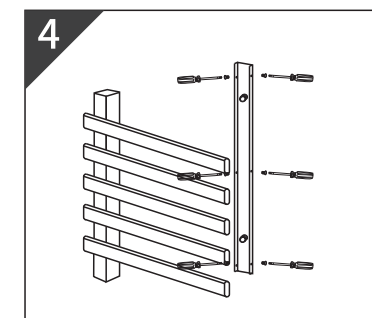
KROK 1
Označte místo pro vyvrtání otvoru o \varnothing 10 mm.



KROK 2
Upevněte základny ke zdi pomocí šroubů s vnitřním šestihranem



KROK 3
Dotáhněte pomocí šestihránného klíče



KROK 4
Těleso zavěste a upevněte na základny ve zdi. Připojte do elektrické sítě.

EB530

ELEKTROMOS TÖRÖLKÖZŐSZÁRÍTÓ
SZERELÉSI UTASÍTÁS



EB530

ELEKTROMOS TÖRÖLKÖZŐSZÁRÍTÓ
SZERELÉSI UTASÍTÁS

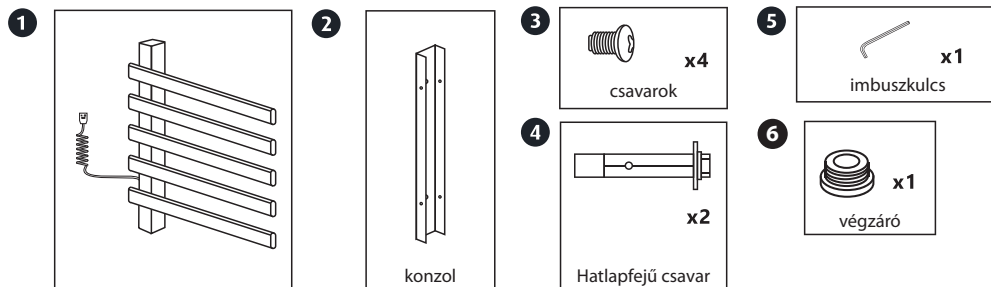


A beszerelés előtt figyelmesen olvassa el a szerelési utasítást

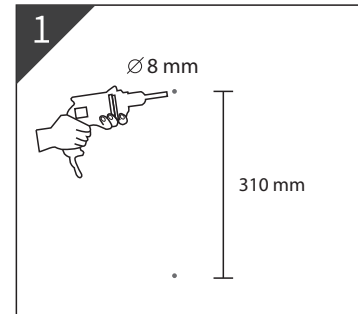
FIGYELMEZTETÉS

1. Soha ne használjon súrolószert, agresszív vagy maró szereket a fűtőtest tisztításához. Ezen szerek használata károsíthatja a termék felületét. Működés vagy tisztítás közben nem folyhat víz a radiátor felületére.
2. A törölközőszárító maximális teherbírása 10 kg.
3. Ne végezzen műszaki változtatásokat a terméken. A nem megfelelő kezelés veszélyeztetheti a felhasználó egészségét és életét.
4. Bármilyen hiba észlelésénél húzza ki a terméket az áramforrásból, és forduljon a forgalmazóhoz
5. A telepítés előtt ellenőrizze, hogy a fűtőtest ki van-e húzva az áramforrásból, hogy a tápkábelben nincs feszültség.

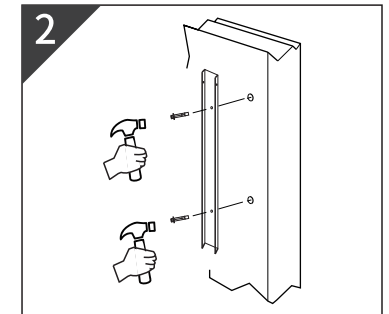
CSOMAG TARTALMA



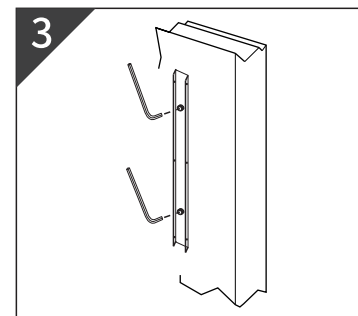
KONNEKTORBA CSATLAKOZTATÁS



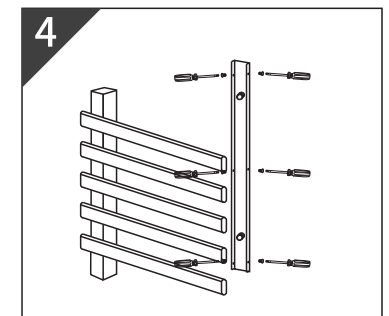
1. LÉPÉS
Jelölje ki a kifűrni kívánt pontot Ø 10 mm.



2. LÉPÉS
A hatlapfejű csavar segítségével rögzítse fel a tartókonzolt.



3. LÉPÉS
Az imbuszkulccsal húzza be.



4. LÉPÉS
Akassza fel és rögzítse a fűtőtestet a falra felrögzített tartókonzolra. Csatlakoztassa a konnektorba.